





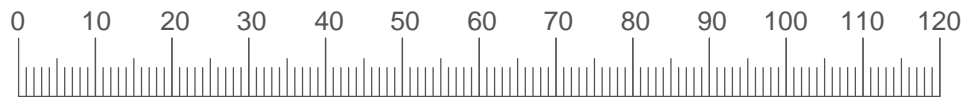
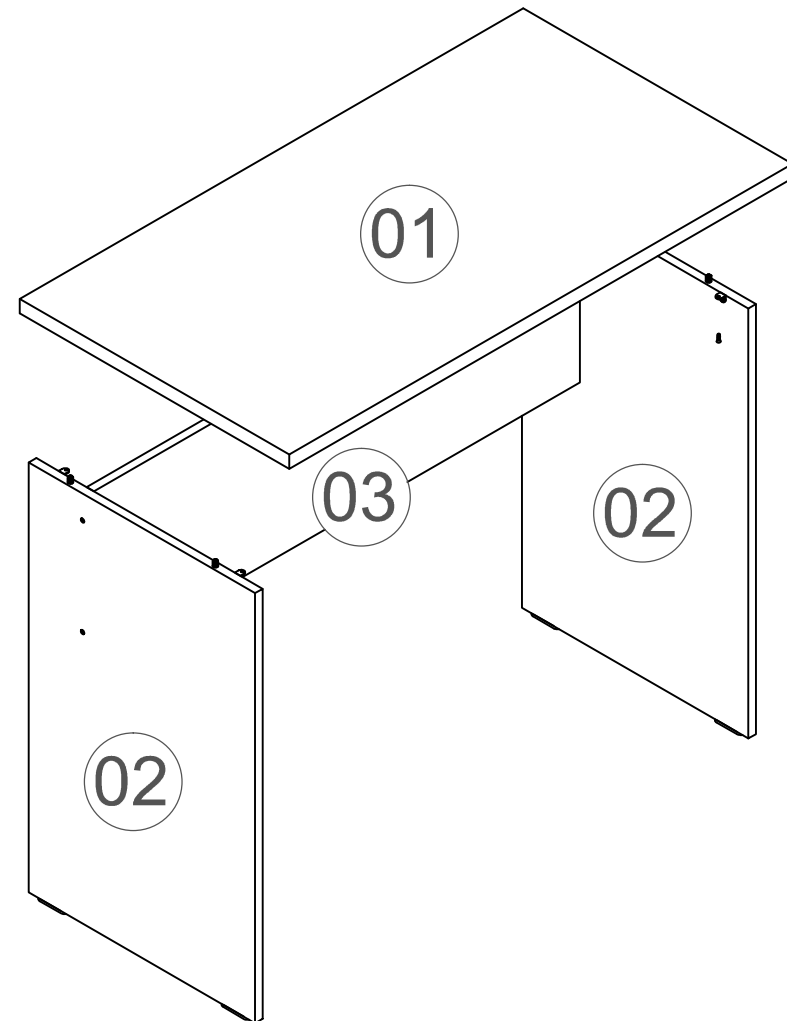
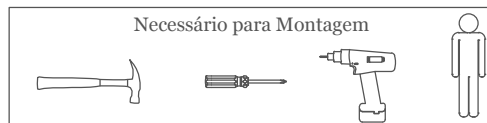


ACESSÓRIOS

| CÓD. | DESCRIÇÃO | QTD. |
|------|--|------|
| A |  PARAFUSO CHATO 4 x 45 mm | 04 |
| B |  SAPATA LONGA COFFER 46 x 15 x 4 mm | 04 |
| C |  PARAFUSO CHATO 3,5 x 14 mm | 16 |
| D |  CANTONEIRA ZAMAC | 04 |
| E |  CAVILHA 8 x 30 mm | 04 |
| F |  TAPA FURO ADESIVO | 04 |



Medidas em mm



| Peças | DESCRIÇÃO | QTD. | MEDIDAS | M.P. |
|-------|----------------|------|-----------------|------|
| 01 | TAMPO | 1 | 1000 x 535 x 25 | MDF |
| 02 | LATERAL | 2 | 740 x 450 x 15 | MDF |
| 03 | APOIO INFERIOR | 1 | 965 x 295 x 15 | MDF |



ROBEL - Ind. de Móveis Ltda.

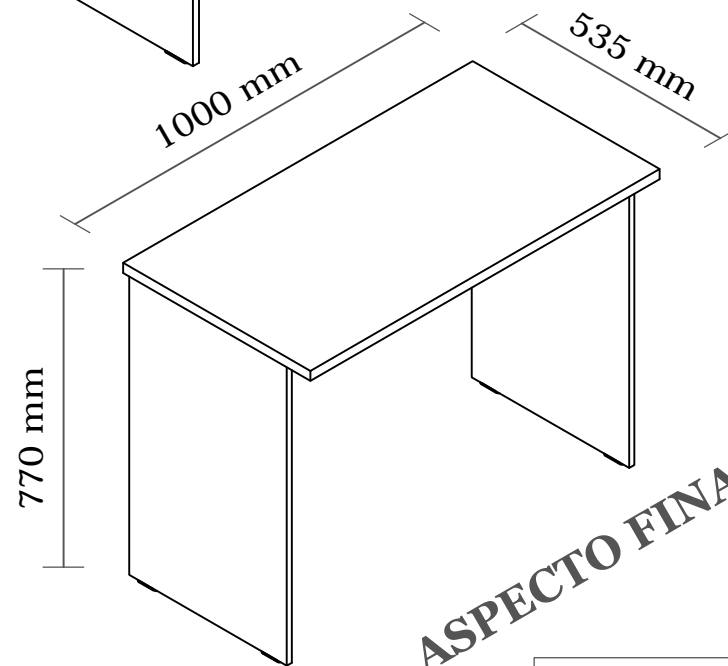
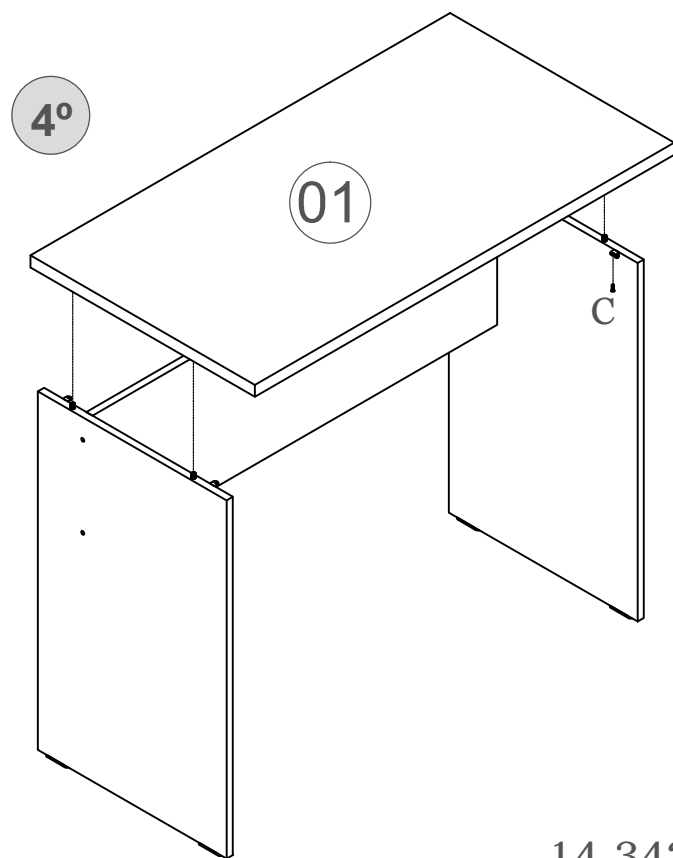
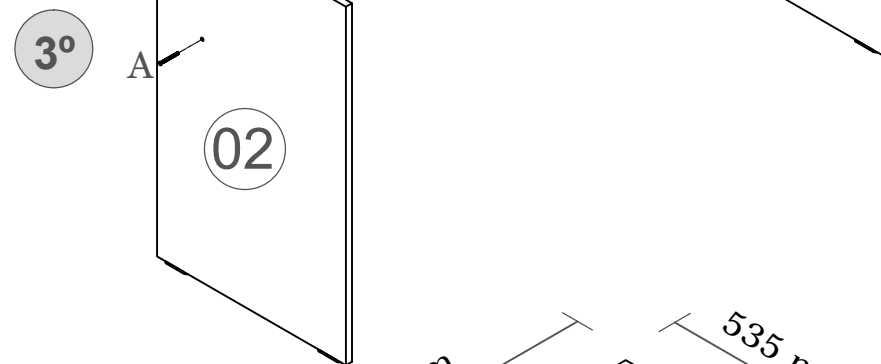
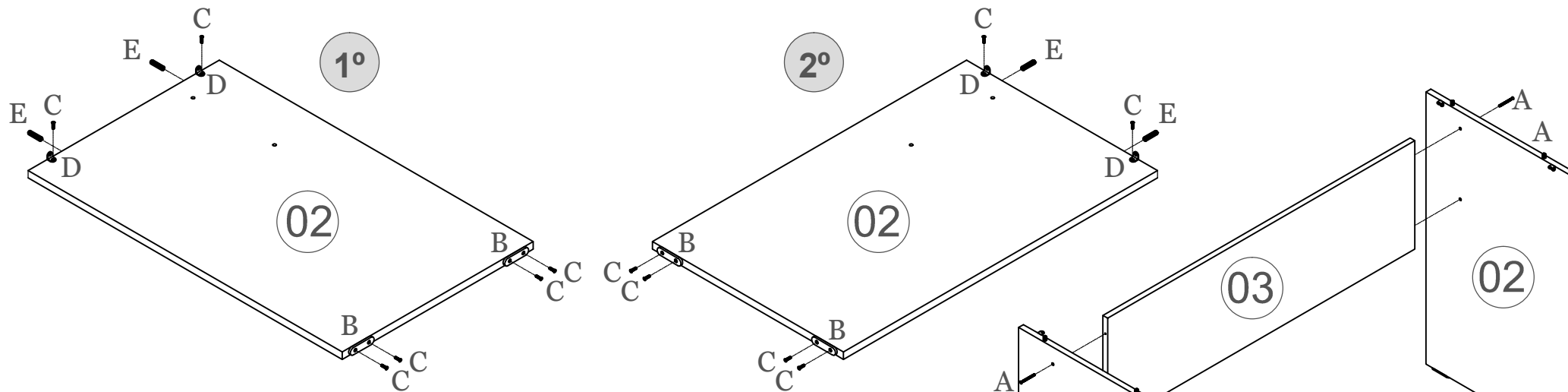
AV. FELICIANO SALES CUNHA, 2999- JARDIM NOVO AEROPORTO

CEP 15035-000 SÃO JOSÉ DO RIO PRETO

FONE: +055 (17) 3203-0400 - FAX +055 (17) 3203- 0404

14.342 - MÓD BANCADA

FRENTE - V1



14.342 - MÓD BANCADA

ASPECTO FINAL