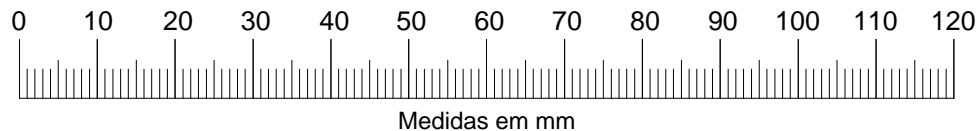


ACESSÓRIOS

ITEM	DESCRIÇÃO	QTD.
A	PARAFUSO SOBERBO CAB. TAMPA 7 x 120 mm	02
B	PARAFUSO CAB. TAMPA 1/4 x 80 mm	02
C	PARAFUSO CAB. TAMPA 1/4 x 65 mm	02
D	PARAFUSO SOBERBO 5 x 50 mm	08
E	PARAFUSO FLANGEADO 4,5 x 30 mm	24
F	PARAFUSO FLANGEADO 4 x 20 mm	16
G	PARAFUSO CHATO "Separado" 4,5 x 16 mm	64
H	PARAFUSO CHATO 3,5 x 14 mm	34
I	PORCA ELIPTICA 1/4 mm	04
J	CAVILHA 8 x 30 mm	36
K	TAMPA CAB. PARAFUSO	04
L	TAPA FURO ADESIVO 18 mm	08
M	SAPATA LONGA COFFER 46 x 15 x 4 mm	04
N	CANTONEIRA ZAMAC	05
O	CHAPA RETA 4 FUROS 54 x 35 x 1.2 mm	04
P	KIT SUPORTE p/ TRAVESSA em "L"	01
Q	CANTONEIRA 6 FUROS 120x18x18x1.2	04

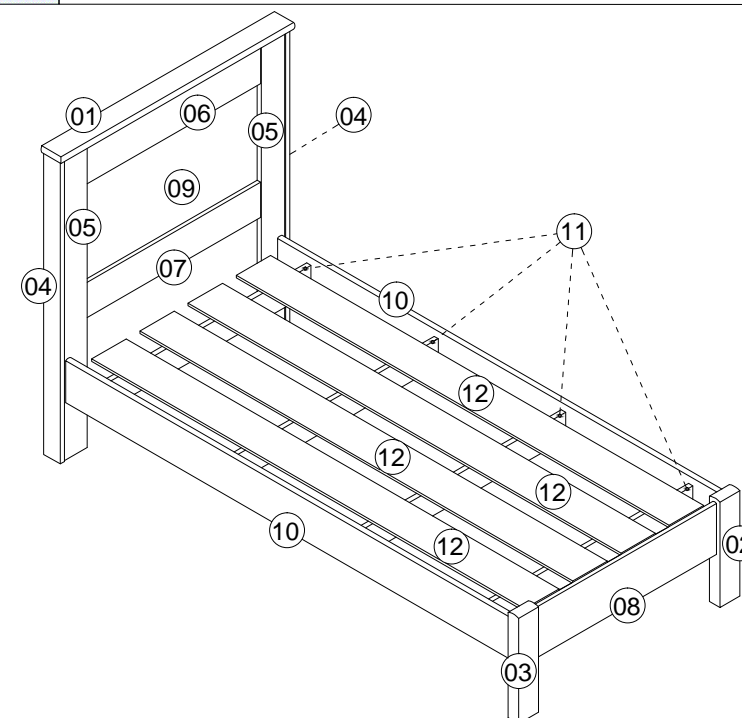


ROBEL - Ind. de Móveis Ltda.

AV. FELICIANO SALES CUNHA, 2999- JARDIM NOVO AEROPORTO

CEP 15035-000 SÃO JOSÉ DO RIO PRETO

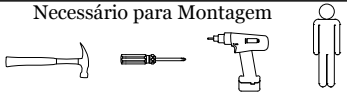
FONE: +055 (17) 3203-0400 - FAX +055 (17) 3203- 0404



Peças	DESCRIÇÃO	QTD.	MEDIDAS	M.P.
01	FRONTÃO	1	1000 x 85 x 25	MDF
02	PÉ PESEIRA DIREITO	1	395 x 85 x 45	MDF
03	PÉ PESEIRA ESQUERDO	1	395 x 85 x 45	MDF
04	LATERAL EXTERNA do PÉ	2	1120 x 70 x 18	MDF
05	LATERAL FRONTAL do PÉ	2	1120 x 100 x 18	MDF
06	TRAVESSA SUPERIOR do PAINÉL	1	745 x 147 x 15	MDF
07	TRAVESSA INFERIOR do PAINÉL	1	745 x 130 x 15	MDF
08	TRAVESSA da PESEIRA	1	775 x 190 x 15	MDF
09	FUNDO do PAINÉL	1	795 x 450 x 9	MDF
10	BARRA LATERAL	2	1890 x 176 x 18	MDF
11	TRAVESSA do ESTRADO	4	887 x 100 x 18	MDF
12	RIPAS	4	1850 x 147 x 9	MDF

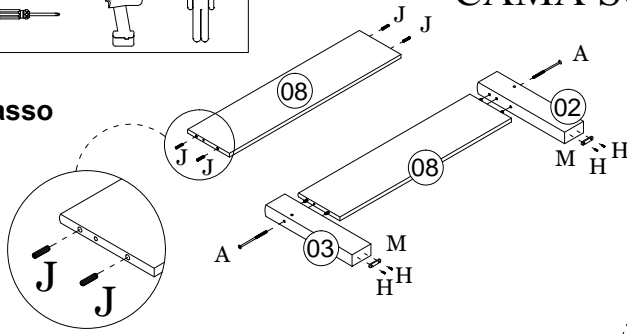
CAMA SOLTEIRO CÔLONIA/MUNIQUE 0,88 - 13.019

Necessário para Montagem

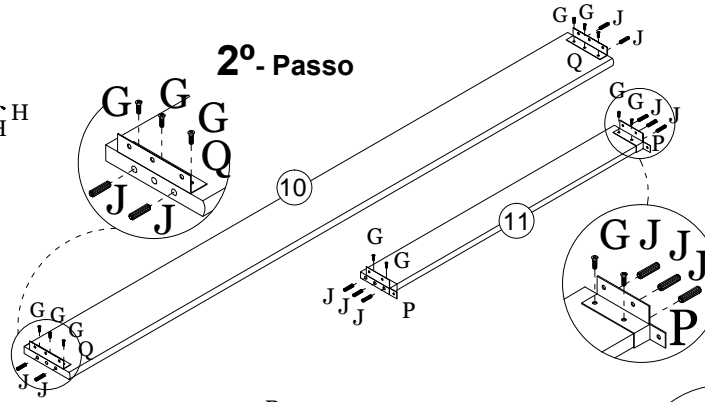


CAMA SOLTEIRO CÔLONIA/MUNIQUE 0,88 - 13.019

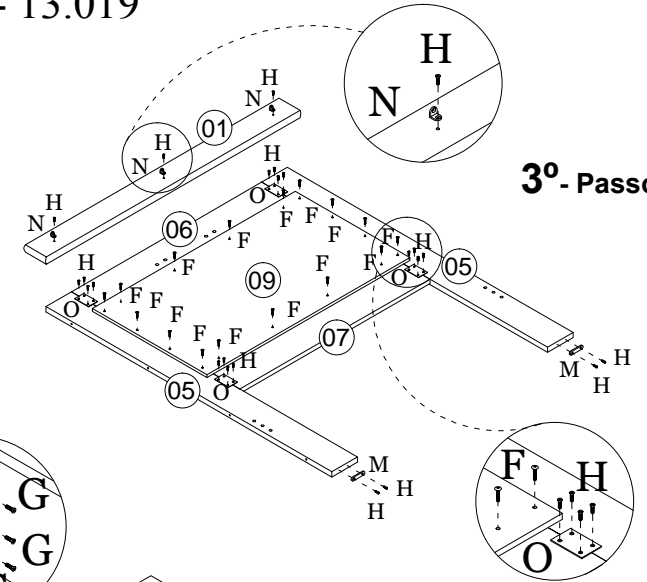
1º - Passo



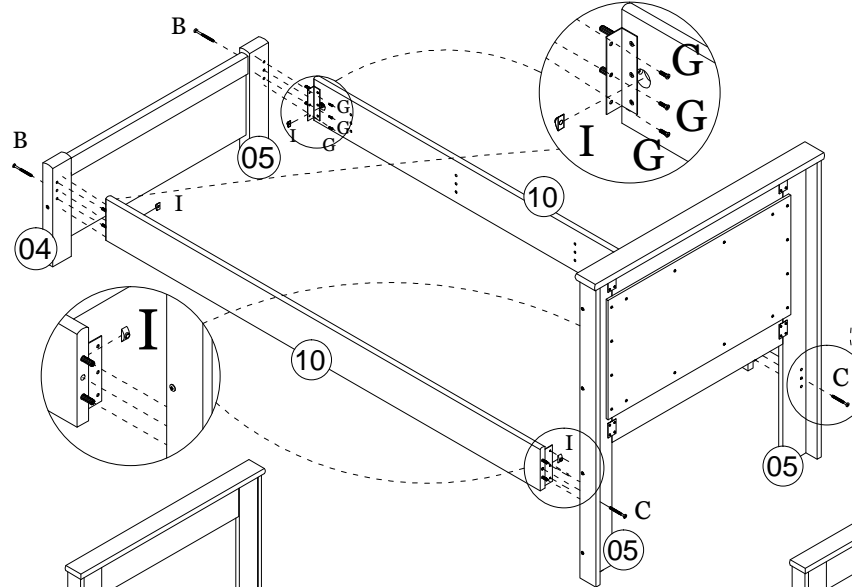
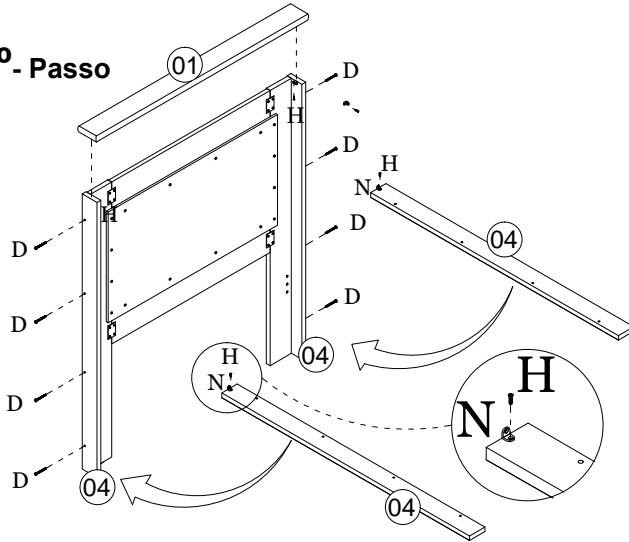
2º - Passo



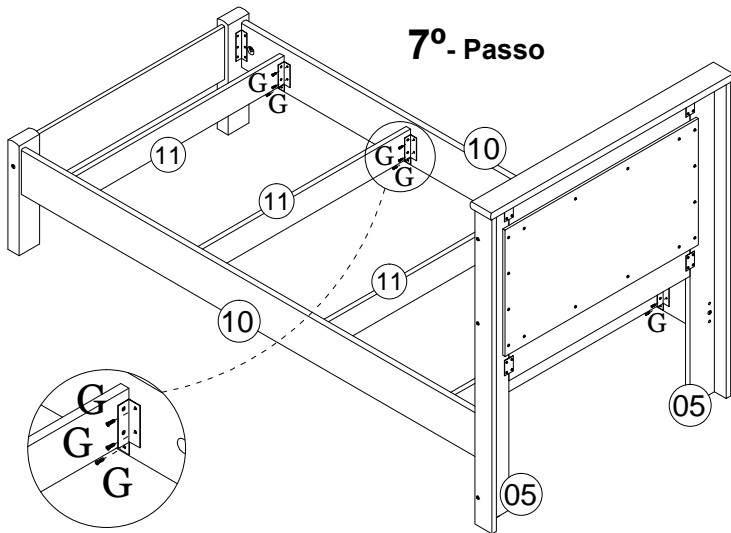
3º - Passo



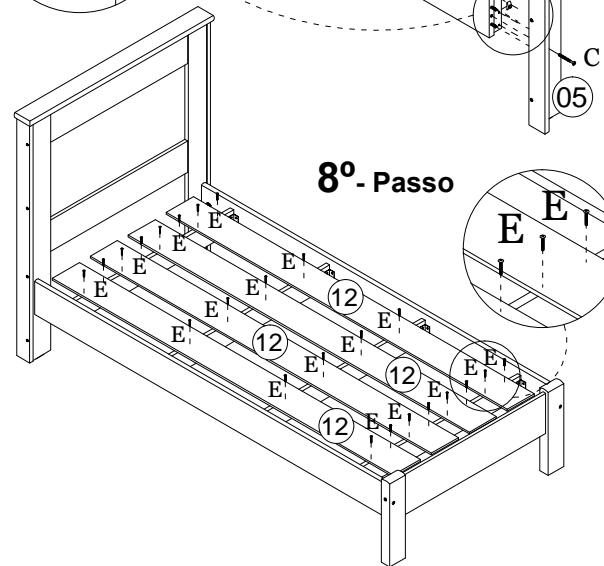
4º - Passo



7º - Passo



8º - Passo



ASPECTO FINAL

