

Peças	DESCRIÇÃO	QTD.	MEDIDAS	M.P.
01	BASE FRONTAL	1	2370 x 106 x 15	AGL
02	BASE TRASEIRA	1	2370 x 80 x 15	AGL
03	BASE INTERMEDIÁRIA	1	2370 x 535 x 15	AGL
04	TAMPO	1	2370 x 535 x 15	AGL
05	LATERAL DIREITA	1	2370 x 535 x 15	AGL
06	LATERAL ESQUERDA	1	2370 x 535 x 15	AGL
07	DIVISÃO DIREITA	1	1972 x 535 x 15	AGL
08	DIVISÃO ESQUERDA	1	1972 x 535 x 15	AGL
09	DIVISÃO INFERIOR	2	213 x 535 x 15	AGL
10	PRATELEIRA DO MALEIRO	2	780 x 450 x 15	AGL
11	TAMPO DAS GAVETAS	2	780 x 450 x 15	AGL
12	PRATELEIRA DA COLMÉIA	2	780 x 450 x 15	AGL
13	PRATELEIRA MÓVEL	2	383 x 445 x 15	AGL
14	DIVISÃO DA COLMÉIA	1	780 x 450 x 15	AGL

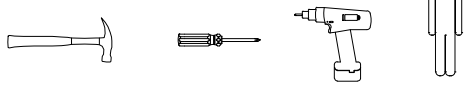
Peças	DESCRIÇÃO	QTD.	MEDIDAS	M.P.
15	FRENTE GAVETA EXTERNA	3	790 x 243 x 15	AGL
16	FRENTE GAVETA	4	710 x 155 x 15	AGL
17	LATERAL GAVETA	14	385 x 135 x 15	AGL
18	CONTRA FUNDO	4	685 x 135 x 15	AGL
19	CONTRA FUNDO GAV. EXTERNA	3	755 x 135 x 15	AGL
20	RODAPÉ FRONTAL	1	2370 x 70 x 15	AGL
21	PORTA	6	1982 x 394 x 15	AGL
22	MOLDURA SUPERIOR	1	2401 x 75 x 18	MDF
23	PUXADOR	6	680 x 50 x 18	MDF
24	DISTÂNCIADOR GAV. DIREITO	4	355 x 35 x 18	MDF
25	DISTÂNCIADOR GAV. ESQ.	4	355 x 35 x 18	MDF
26	FUNDO TRASEIRO	6	2230 x 398 x 2,8	MDF
27	FUNDO GAVETA	4	670 x 400 x 2,8	MDF
28	FUNDO GAVETA EXTERNA	3	740 x 400 x 2,8	MDF

## ARMÁRIO LEXUS - 13.655 - PARTE 1

## ACESSÓRIOS

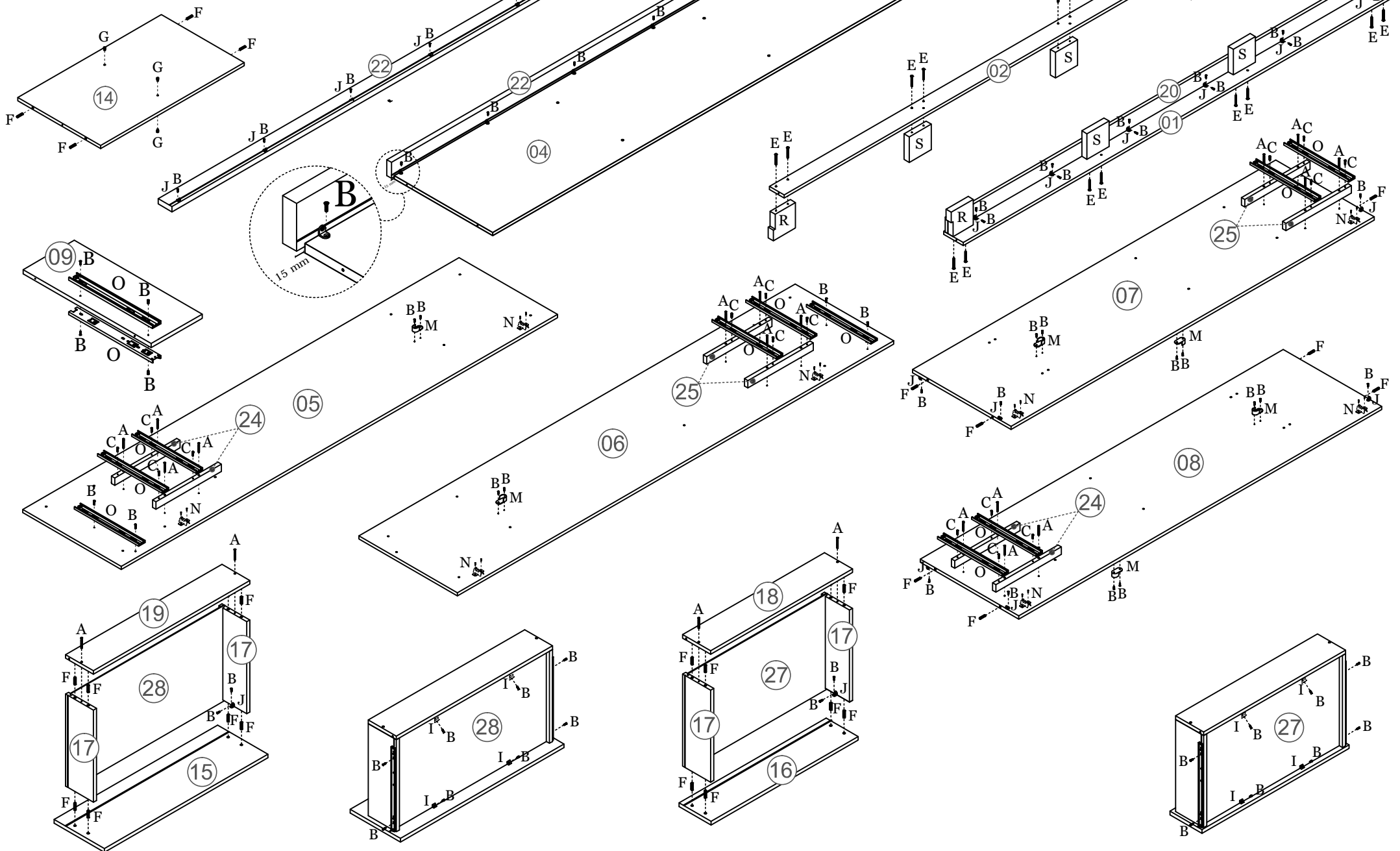
ITEM	DESCRIÇÃO	QTD.
A	 <i>PARAFUSO CHATO 4 x 45 mm</i>	76
B	 <i>PARAFUSO CHATO 3,5 x 14 mm</i>	154
C	 <i>PARAFUSO CHATO 3,5 x 20 mm</i>	16
D	 <i>PARAFUSO FLANGEADO 4,5 x 30 mm</i>	12
E	 <i>PARAFUSO FLANGEADO 5 x 50 mm</i>	16
F	 <i>CAVILHA 08 x 30 mm</i>	68
G	 <i>SUORTE PRATELEIRA 6 mm</i>	08
H	 <i>GARRA P/ FIXAR FUNDO</i>	34
I	 <i>FIXADOR FUNDO DE GAVETA</i>	28
J	 <i>CANTONEIRA ZAMAC</i>	34
K	 <i>GOTA DE SILICONE</i>	12
L	 <i>PREGO 10 x 10 mm</i>	130
M	 <i>SUORTE CABIDEIRO OBLONGO</i>	06
N	 <i>DOBRADIÇA 35 AL6+CALÇO 3mm S/BUCHA</i>	18
O	 <i>CORREDIÇA TELESCÓPICA 350mm</i>	07
P	 <i>PERFIL " I " 2200 mm</i>	03
Q	 <i>TUBO CABIDEIRO 773 mm</i>	03
R	 <i>PÉ LATERAL COM REBAIXO 120 x 120 x 28 MADEIRA</i>	04
S	 <i>PÉ CENTRAL 120 x 120 x 28 MADEIRA</i>	04



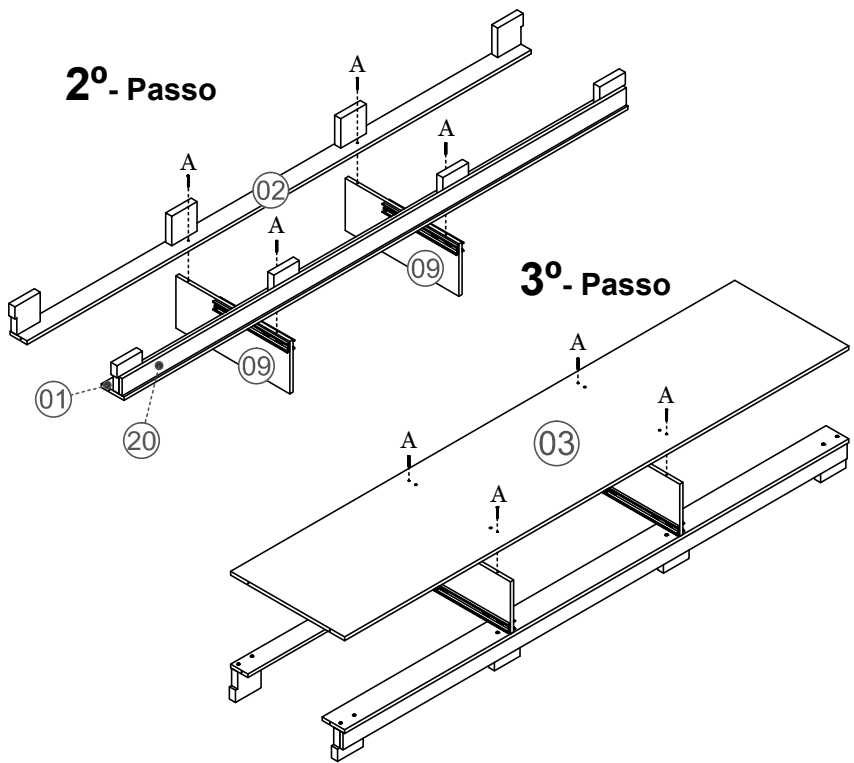


# ARMÁRIO LEXUS - 13.656 - PARTE 2

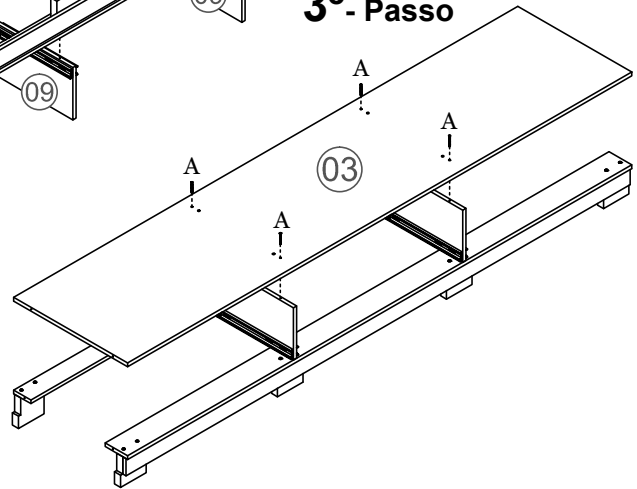
## 1º Passo ( PREPARAÇÃO DAS PEÇAS )



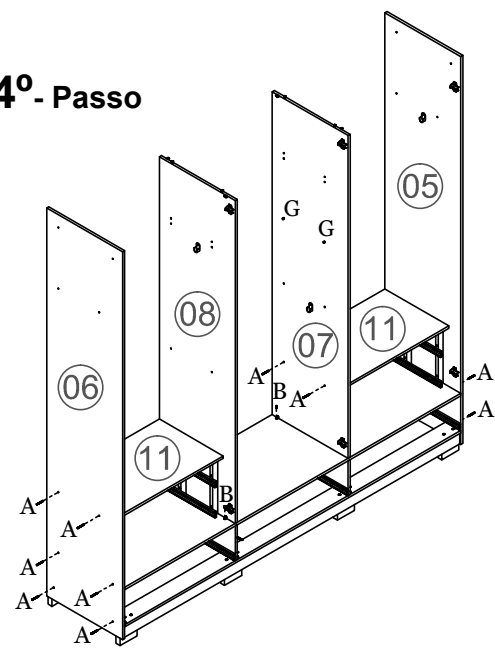
2° - Passo



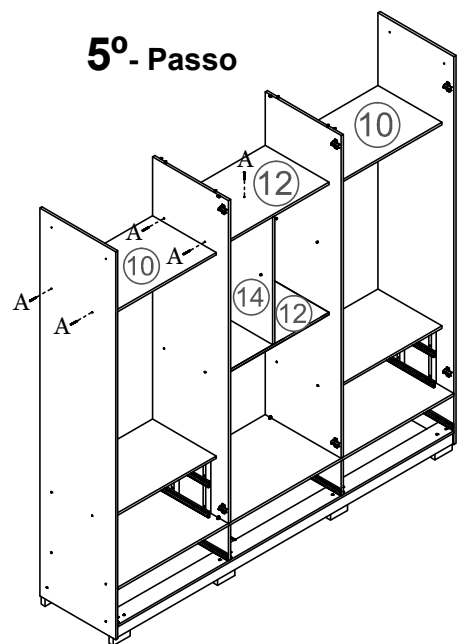
3° - Passo



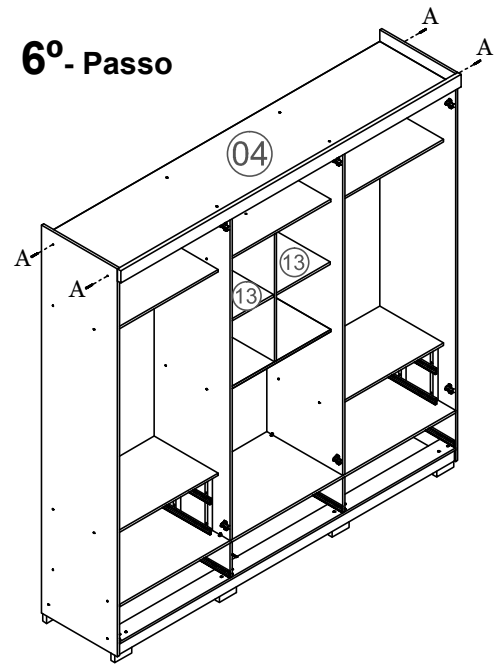
4° - Passo



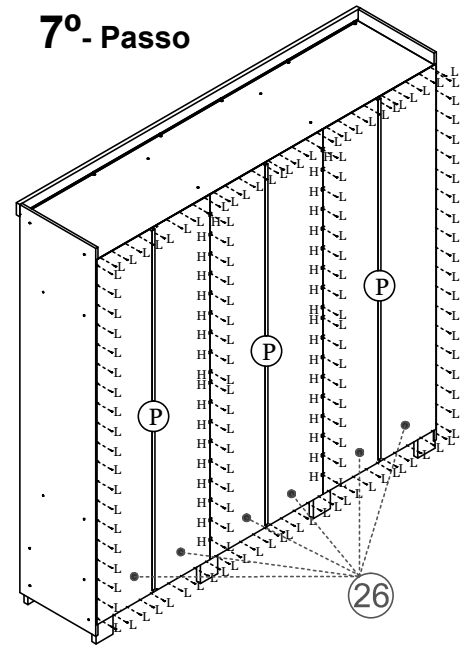
5° - Passo



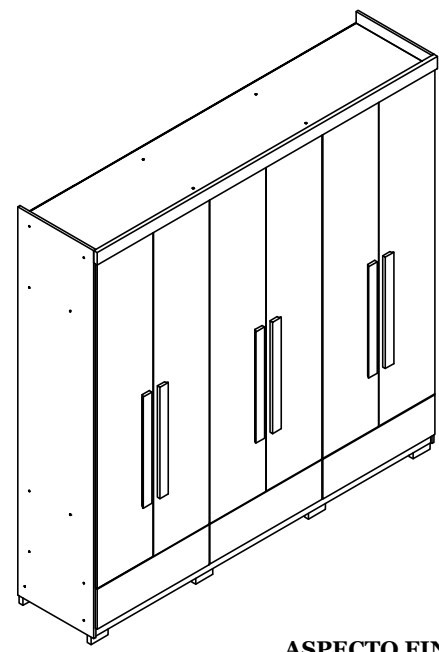
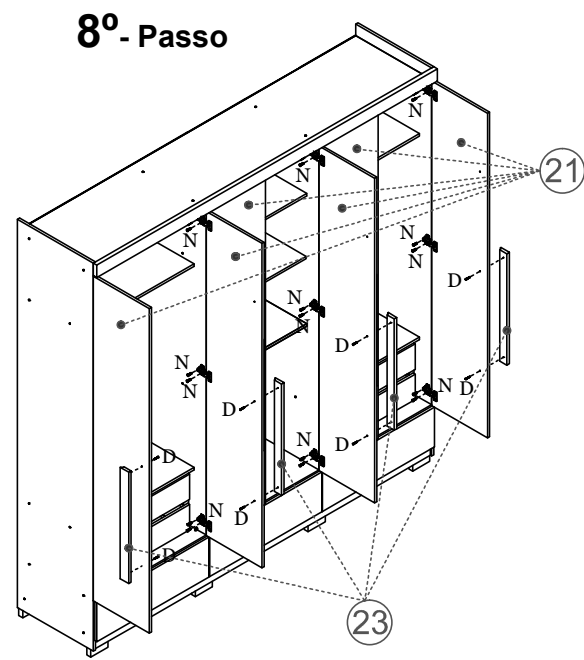
6° - Passo



7° - Passo



8° - Passo



ASPECTO FINAL