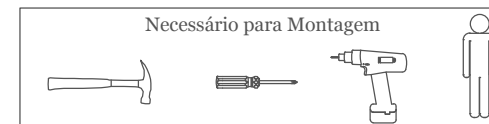
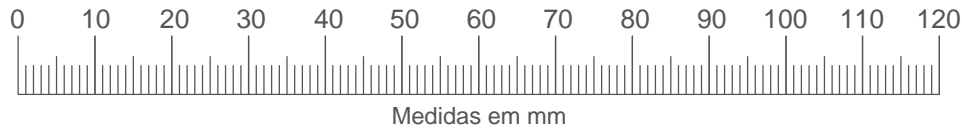
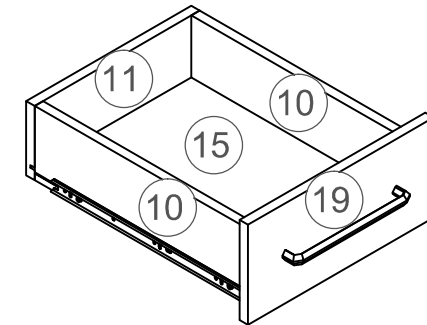
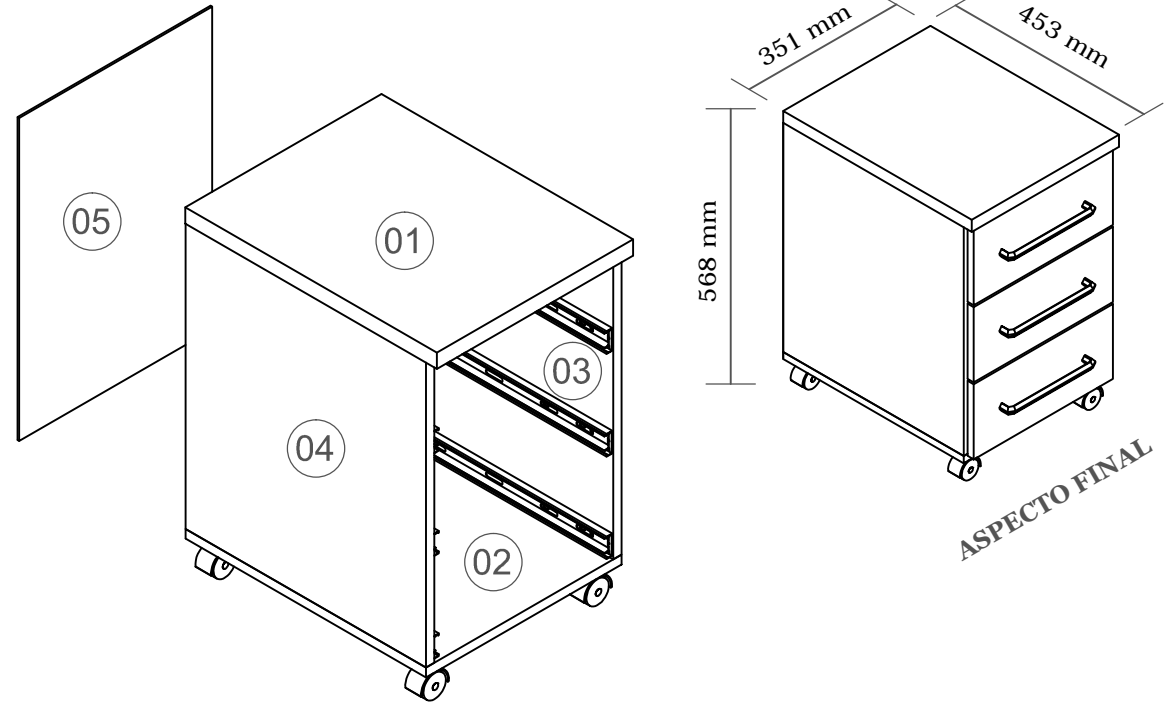


# ACESSÓRIOS

CÓD.	DESCRIÇÃO	QTD.
A	 PARAFUSO CHATO 4 x 45 mm	10
B	 RODÍZIO RB 40	04
C	 PARAFUSO CHATO 3,5 x 14 mm	66
D	 PARAFUSO CHATO 3,5 x 25 mm	06
E	 CANTONEIRA ZAMAC	10
F	 PREGO 10 x 10 mm	20
G	 CAVILHA 8 x 30 mm	28
J	 PUXADOR REF: 396.192 BZF.BZF	03
K	 JOGO CORREDIÇA TELESCÓPICA 350 mm	03

Peças	DESCRIÇÃO	QTD.	MEDIDAS	M.P.
01	TAMPO	1	351 x 450 x 25	MDF
02	BASE	1	351 x 430 x 15	MDF
03	LATERAL DIREITA	1	473 x 430 x 15	MDF
04	LATERAL ESQUERDA	1	473 x 430 x 15	MDF
05	FUNDO TRASEIRO	1	500 x 345 x 2,8	MDF
10	LATERAL GAVETA	6	385 x 115 x 15	MDF
11	CONTRA FUNDO	3	295 x 115 x 15	MDF
15	FUNDO GAVETA	3	280 x 400 x 2,8	MDF
19	FRENTE GAVETA	3	332 x 155 x 15	MDF



**ROBEL - Ind. de Móveis Ltda.**

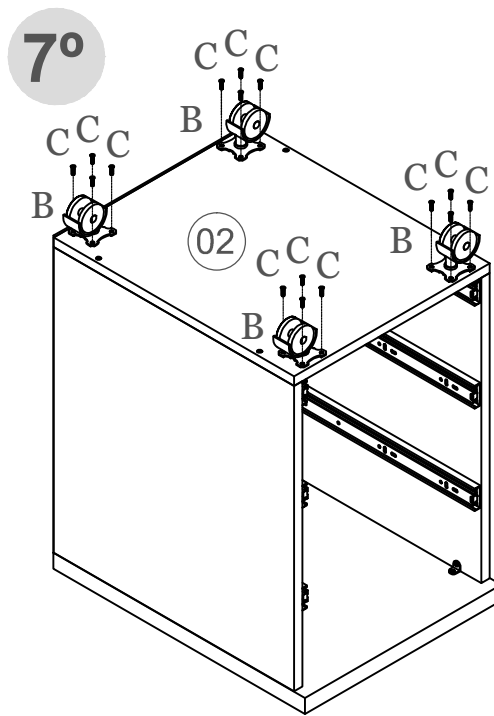
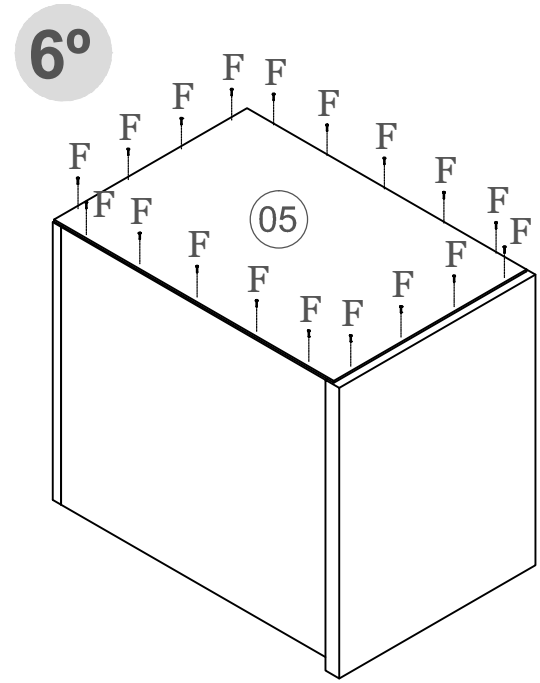
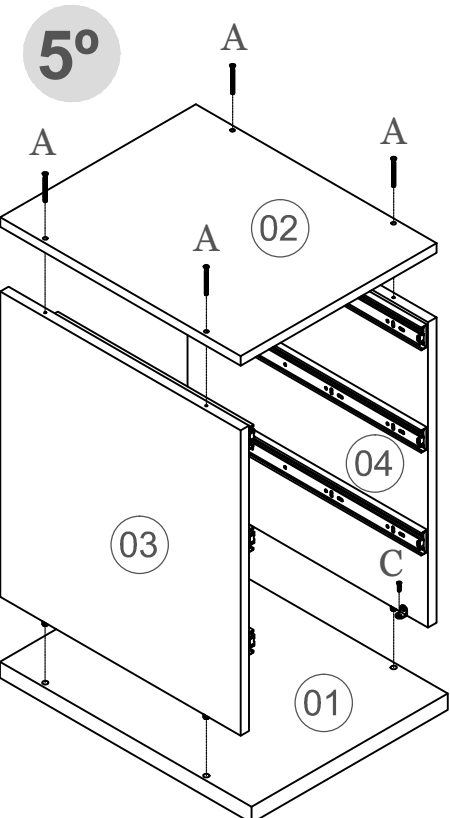
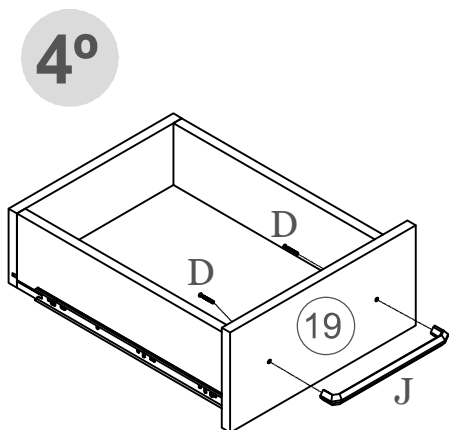
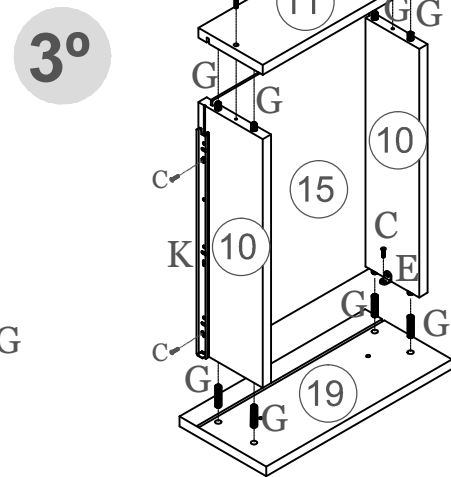
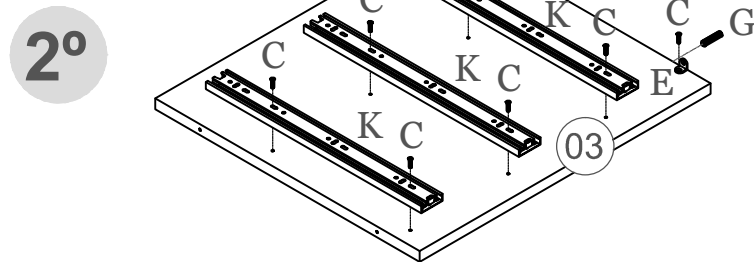
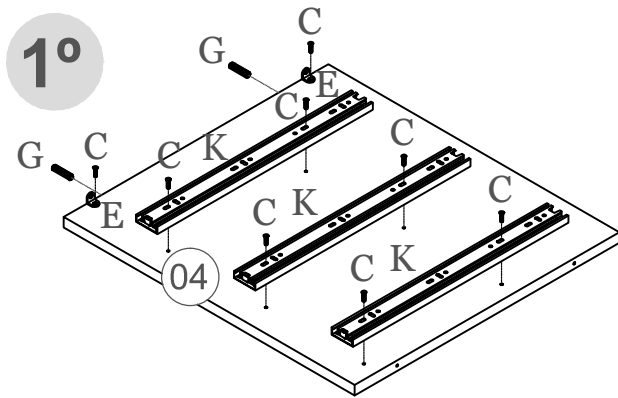
AV. FELICIANO SALES CUNHA, 2999- JARDIM NOVO AEROPORTO

CEP 15035-000 SÃO JOSÉ DO RIO PRETO

FONE: +055 (17) 3203-0400 - FAX +055 (17) 3203- 0404

**14.346 - MOD. GAVETEIRO 35CM 3 GAV**

FRENTE - V1



14.346 - MOD. GAVETEIRO 35CM 3 GAV