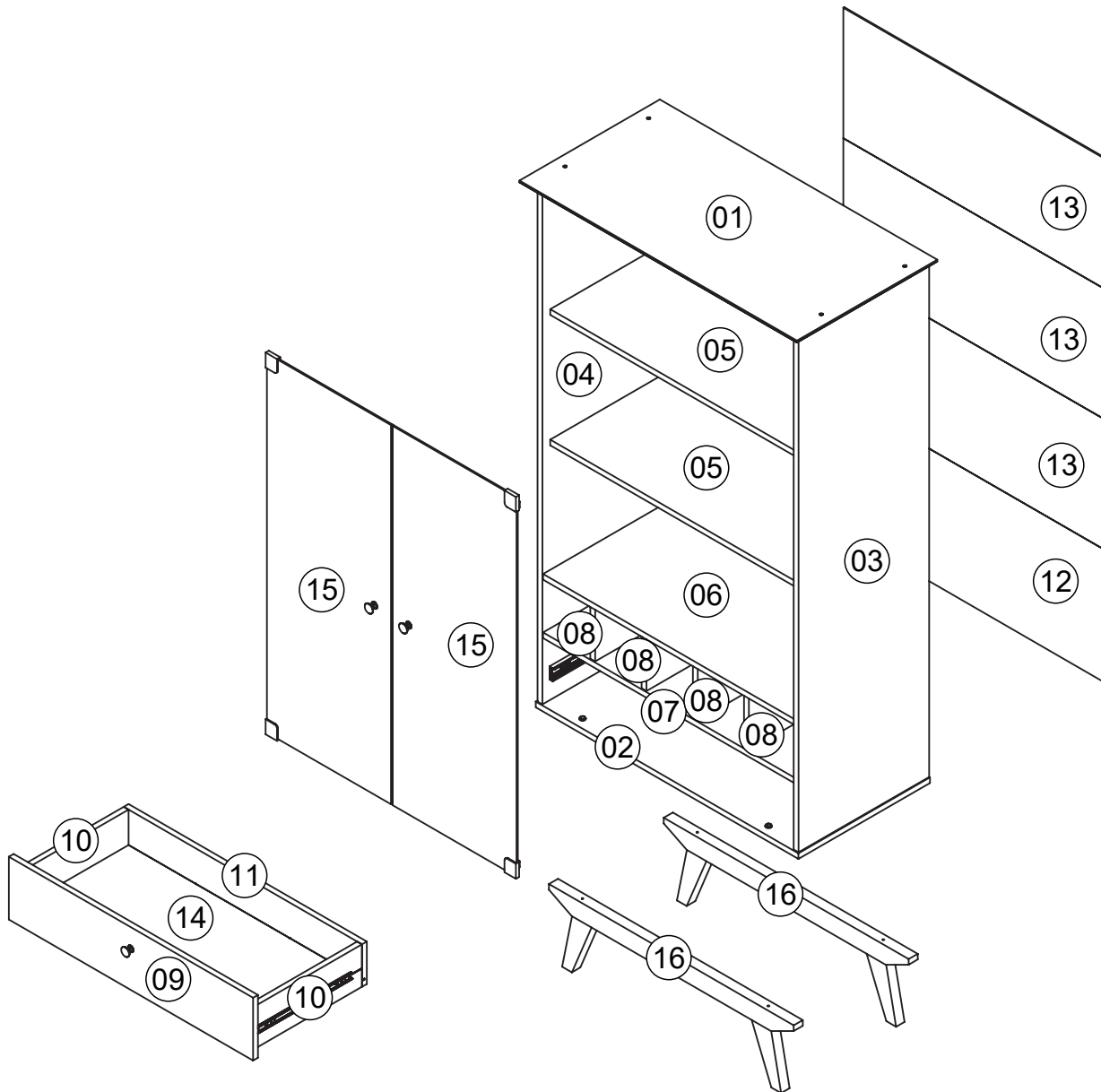


ATENÇÃO Limpeza e Conservação






A limpeza do móvel deve ser efetuada somente com pano macio e seco.
 Não utilizar produtos abrasivos ou similares, tais como:
 Cera, álcool, detergentes, lustra-móveis, tiner, etc.

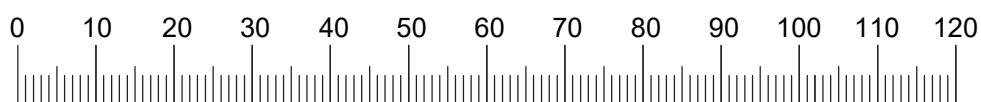


| PEÇAS | DESCRIÇÃO | QTD. | MEDIDAS |
|-------|------------------|------|-----------------|
| 01 | TAMPO | 1 | 850 x 430 x 25 |
| 02 | BASE | 1 | 805 x 403 x 15 |
| 03 | LATERAL DIREITA | 1 | 1360 x 400 x 15 |
| 04 | LATERAL ESQUERDA | 1 | 1360 x 400 x 15 |
| 05 | PRATELEIRA | 2 | 770 x 376 x 15 |
| 06 | TAMPO DA ADEGA | 1 | 770 x 398 x 15 |
| 07 | BASE DA ADEGA | 1 | 770 x 398 x 15 |
| 08 | DIVISÓRIA ADEGA | 4 | 140 x 395 x 15 |

| PEÇAS | DESCRIÇÃO | QTD. | MEDIDAS |
|-------|-------------------------|------|----------------|
| 09 | FRENTE GAVETA | 1 | 764 x 170 x 15 |
| 10 | LATERAL GAVETA | 2 | 335 x 115 x 15 |
| 11 | CONTRA FUNDO | 1 | 745 x 115 x 15 |
| 12 | FUNDO TRASEIRO INFERIOR | 1 | 795 x 352 x 3 |
| 13 | FUNDO TRASEIRO | 3 | 795 x 346 x 3 |
| 14 | FUNDO GAVETA | 1 | 730 x 350 x 3 |
| 15 | PORTA VIDRO INTEIRO | 2 | 1004 x 380 x 4 |
| 16 | BASE DE MADEIRA | 2 | 750 x 200 x 28 |

ACESSÓRIOS

| ITEM | DESCRIÇÃO | QTD. |
|------|--|------|
| A |  PARAFUSO CHATO 3,5 x 14 mm | 26 |
| B |  PARAFUSO FLAG. 3,5 x 14 mm | 12 |
| C |  PARAF. SOBERBO 5,0 x 40 mm | 02 |
| D |  PARAF. SOBERBO 5,0 x 50 mm | 12 |
| E |  PARAF. CAB. TAMPA 5,5 x 65 mm | 04 |
| F |  CAVILHA 6 x 30 mm | 40 |
| G |  CAVILHA 8 x 30 mm | 08 |
| H |  CANTONEIRA ZAMAC | 02 |
| I |  TAMPA CAB. PARAF. Ø 13 mm | 04 |
| J |  PREGO | 70 |
| K |  GIROFIX | 12 |
| L |  TAMBOR GIROFIX | 12 |
| M |  GIROFIX TAMPA | 12 |
| N |  CORREDIÇA TELESCÓPICA 350 mm | 01 |
| O |  CONJUNTO DOBRADIÇA DE VIDRO | 02 |
| P |  PUXADOR | 03 |
| Q |  CANTONEIRA 3 FUROS | 04 |
| R |  GARRA P/ FIXAR FUNDO | 18 |
| S |  FIXADOR FUNDO DE GAVETA | 04 |
| T |  SUPORTE PRATELEIRA | 02 |
| U |  ARRUELA DE SILICONE | 02 |
| V |  PARAFUSO M4 X 16mm | 02 |
| W |  PARAFUSO M4 X 25mm | 01 |
| X |  PARAFUSO CHATO 3,5 x 20 mm | 02 |
| Y | SACHÊ DE COLA | 02 |
| Z |  TAMPA FURO 18mm | 04 |



Medidas em mm

Montagem

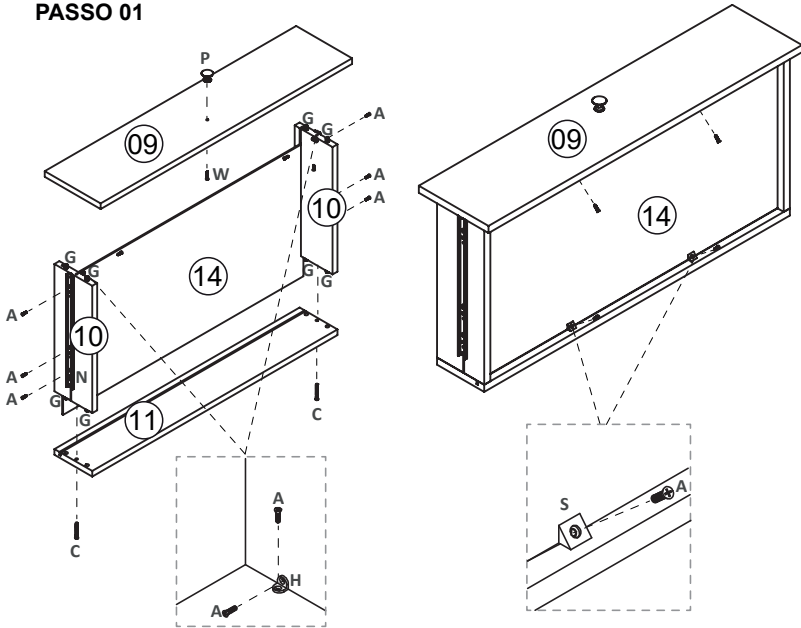
Tenha em mãos



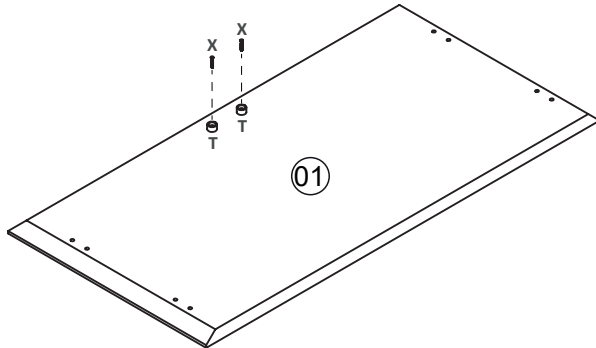
Pessoas necessárias para Montagem



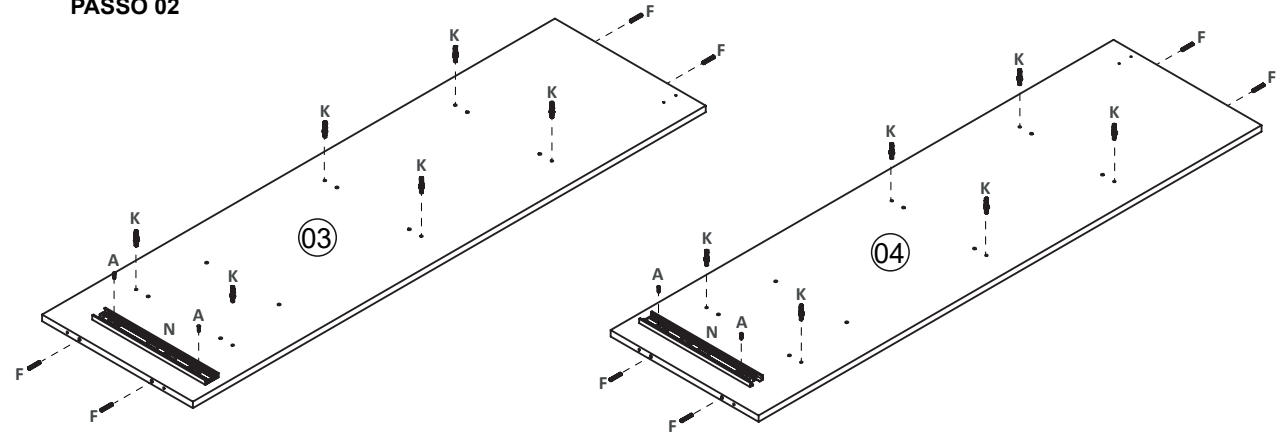
PASSO 01



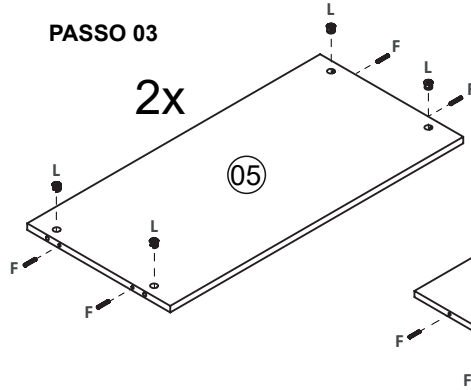
PASSO 05



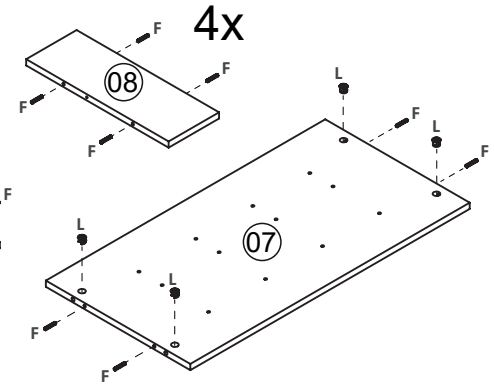
PASSO 02



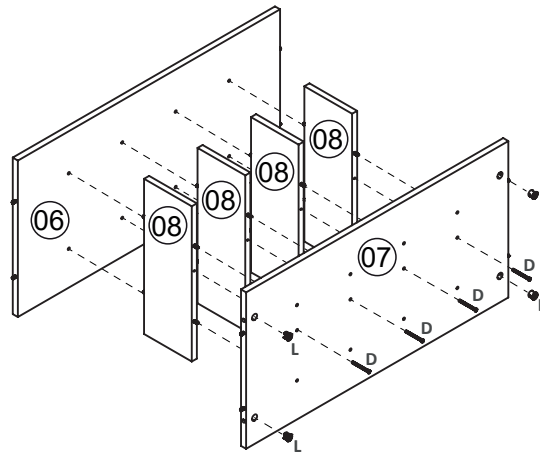
PASSO 03



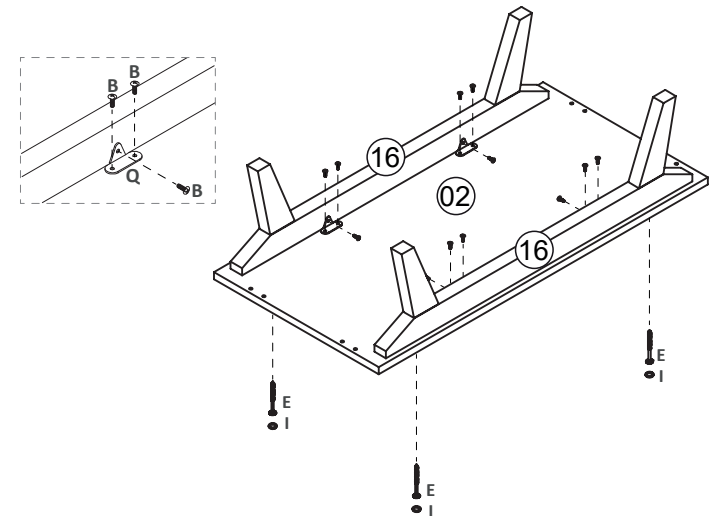
PASSO 04



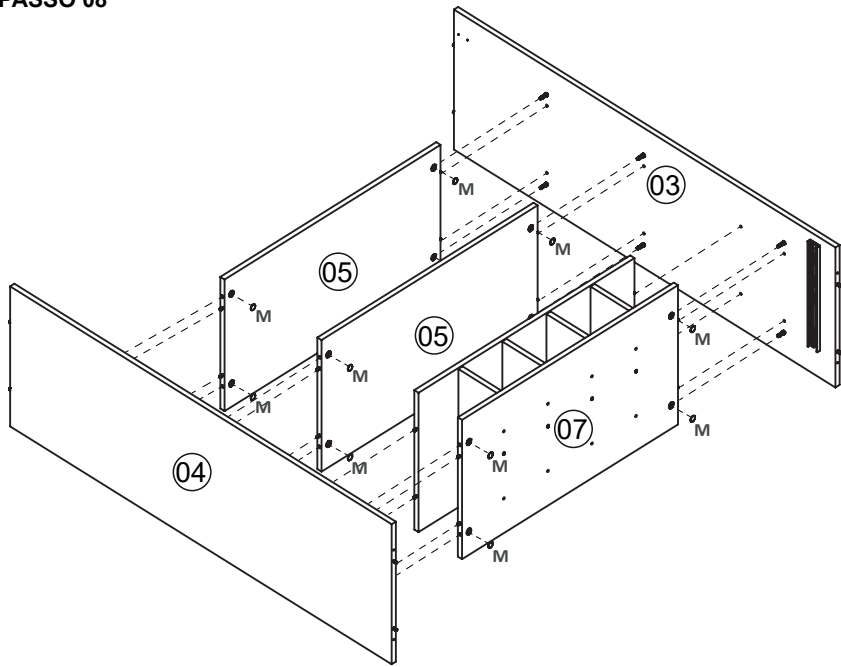
PASSO 06



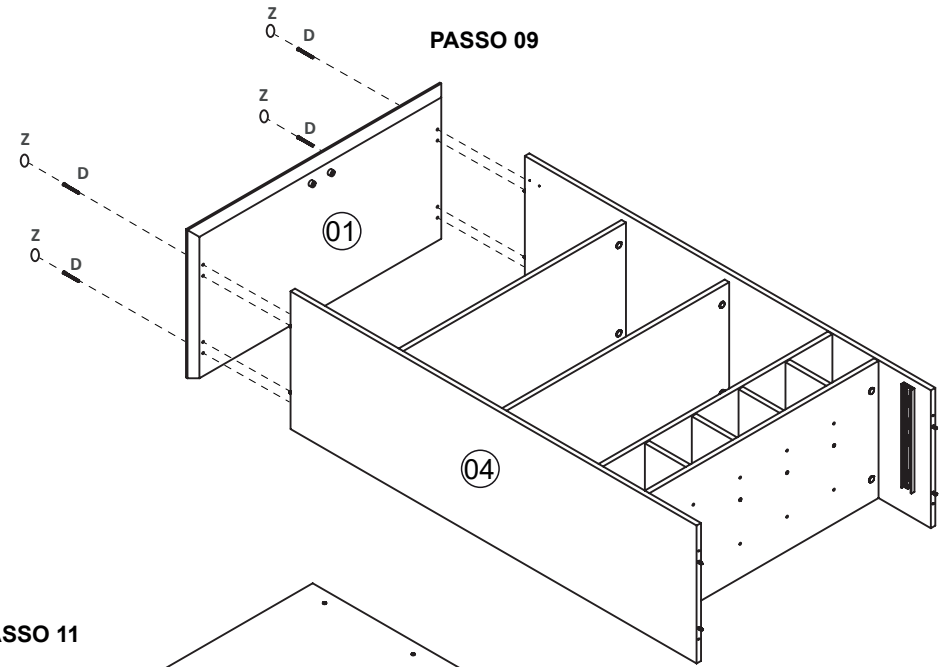
PASSO 07



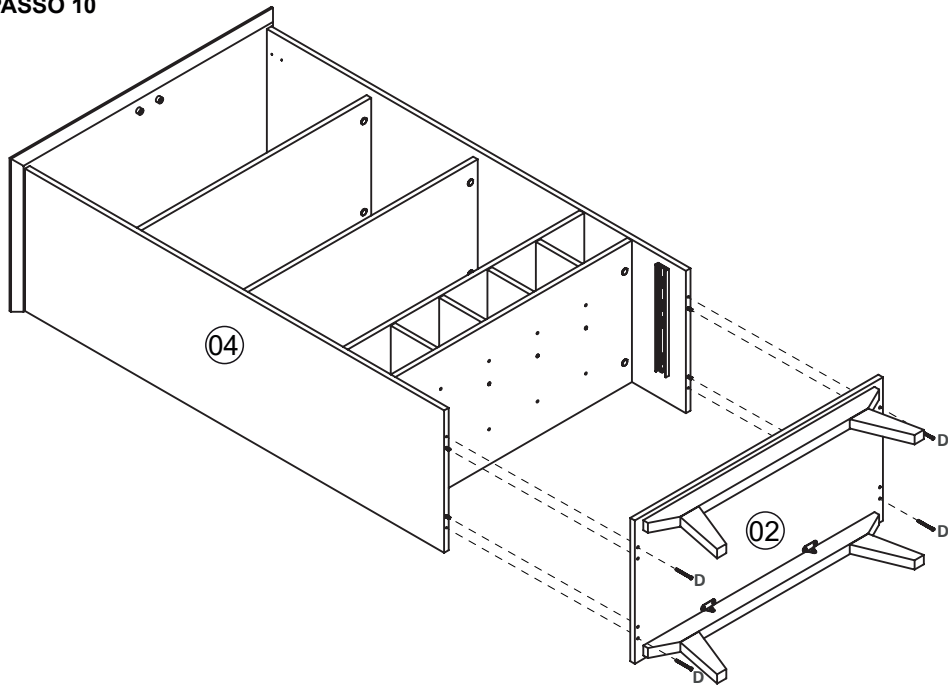
PASSO 08



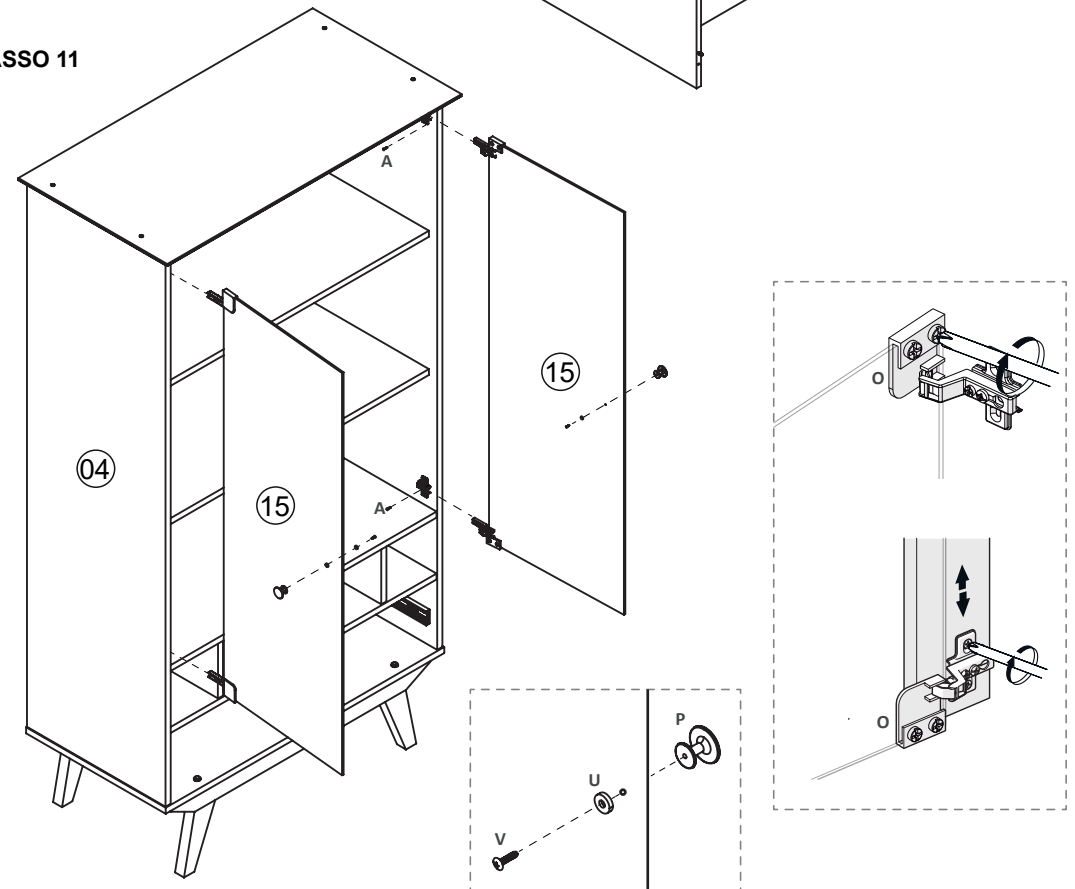
PASSO 09



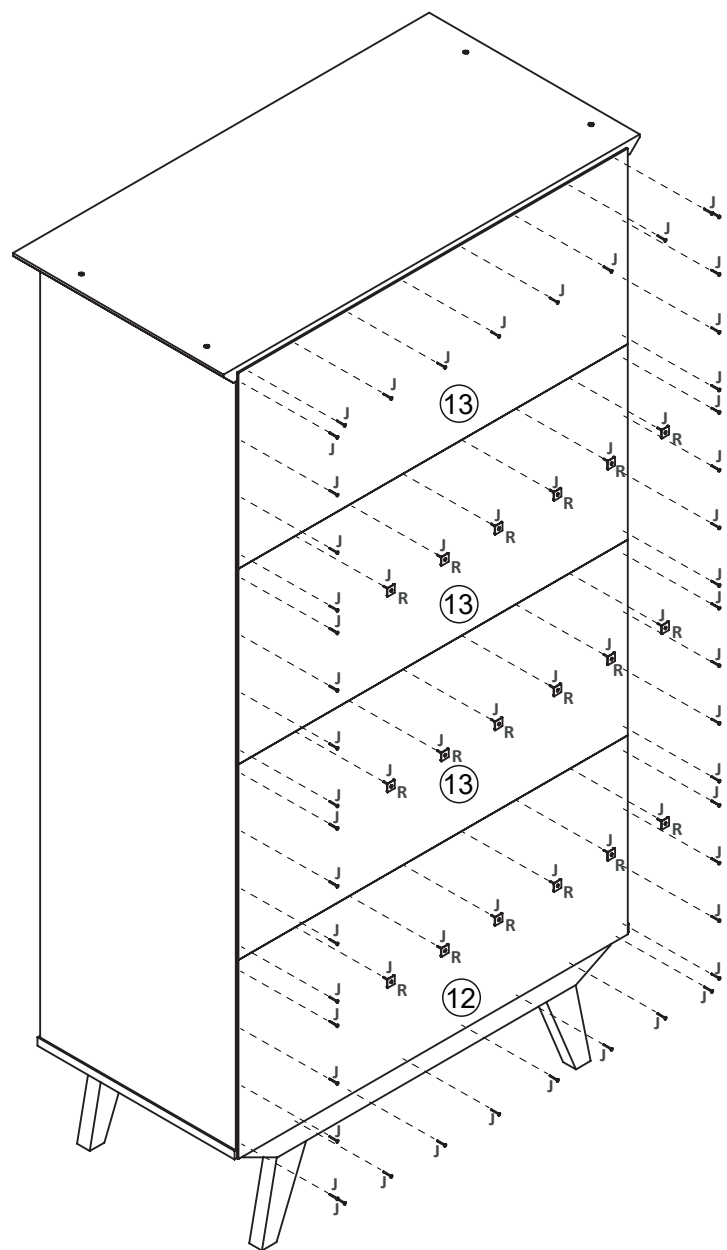
PASSO 10



PASSO 11



PASSO 12



PASSO 13

