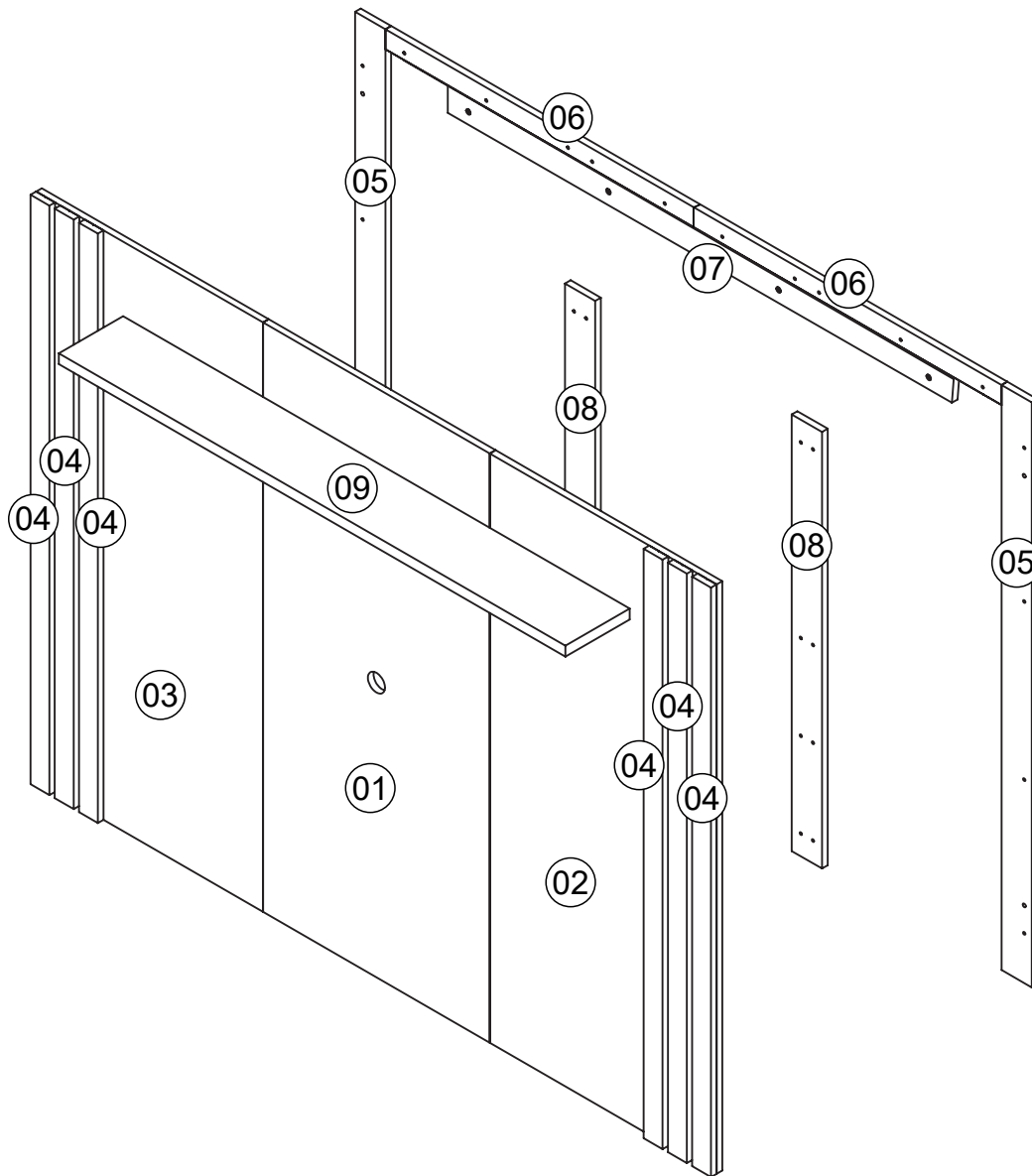






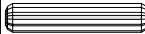

ATENÇÃO Limpeza e Conservação

A limpeza do móvel deve ser efetuada somente com pano macio e seco.
 Não utilizar produtos abrasivos ou similares, tais como:
 Cera, álcool, detergentes, lustra-móveis, tiner, etc.



PEÇAS	DESCRIÇÃO	QTD.	MEDIDAS
01	PAINEL CENTRAL	1	1350 x 600 x 15
02	PAINEL DIREITO	1	1350 x 600 x 15
03	PAINEL ESQUERDO	1	1350 x 600 x 15
04	APLIQUE	6	1350 x 50 x 15
05	SARRAFO TRASEIRO LATERAL	2	1340 x 80 x 15
06	RÉGUA TRASEIRA	2	814 x 60 x 15
07	RÉGUA DE PAREDE	1	1350 x 60 x 15
08	RÉGUA DE UNIÃO	2	1000 x 80 x 15
09	PRATELEIRA	1	1340 x 170 x 25

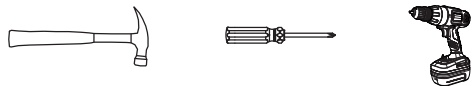
ACESSÓRIOS

ITEM	DESCRIÇÃO	QTD.
A	 PARAFUSO CHATO 3,5 x 25 mm	70
B	 PARAF. SOBERBO 5,0 x 50 mm	04
C	 PARAFUSO CHATO 6,0 x 70 mm	04
D	 BUCHA DE PAREDE 8 mm	04
E	 CAVILHA 8 x 30 mm	04
F	 PASSA FIO PRETO	01
G	SACHÊ DE COLA	02



Montagem

Tenha em mãos

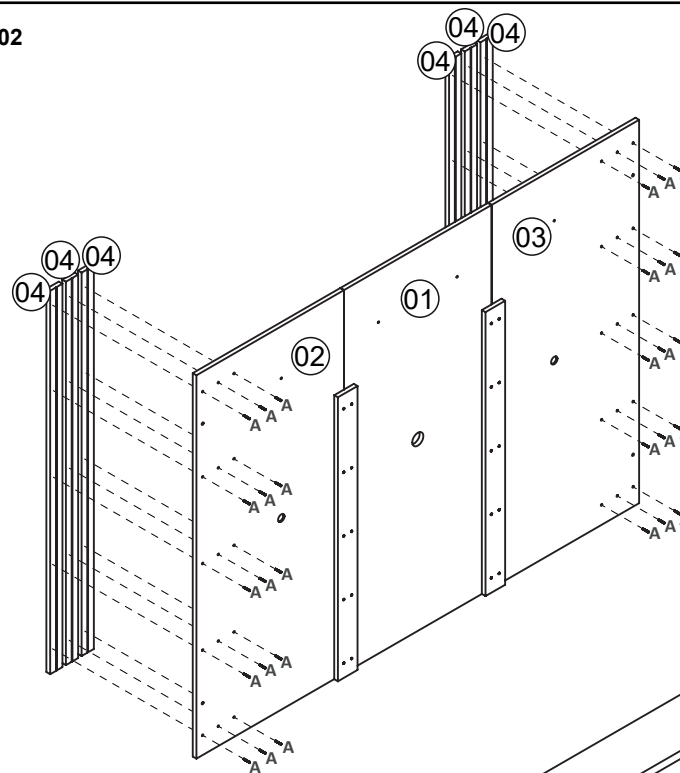
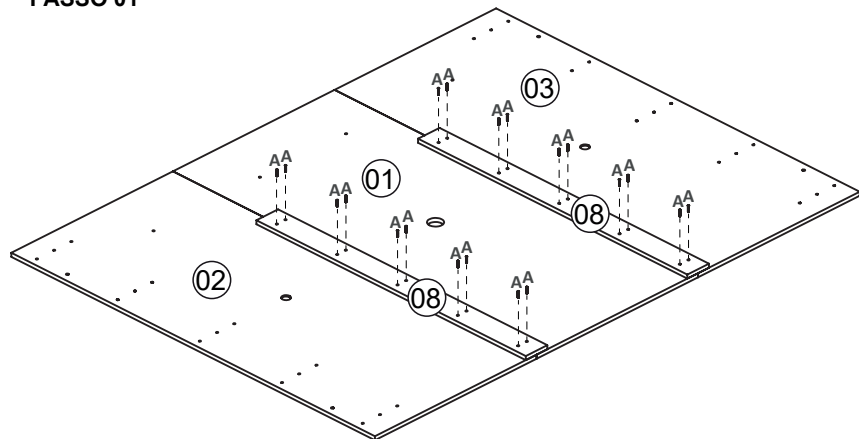


Pessoas necessárias para Montagem

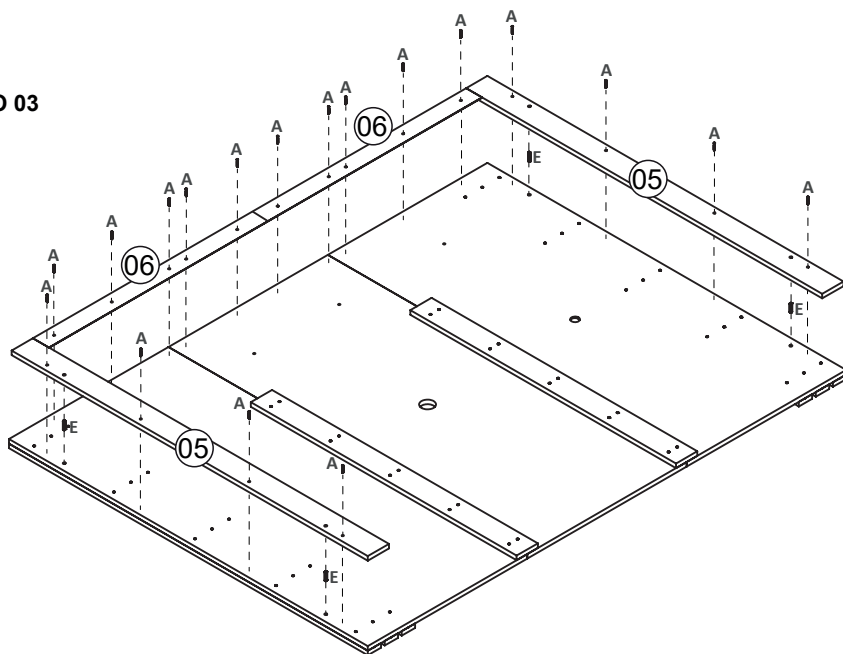


PASSO 02

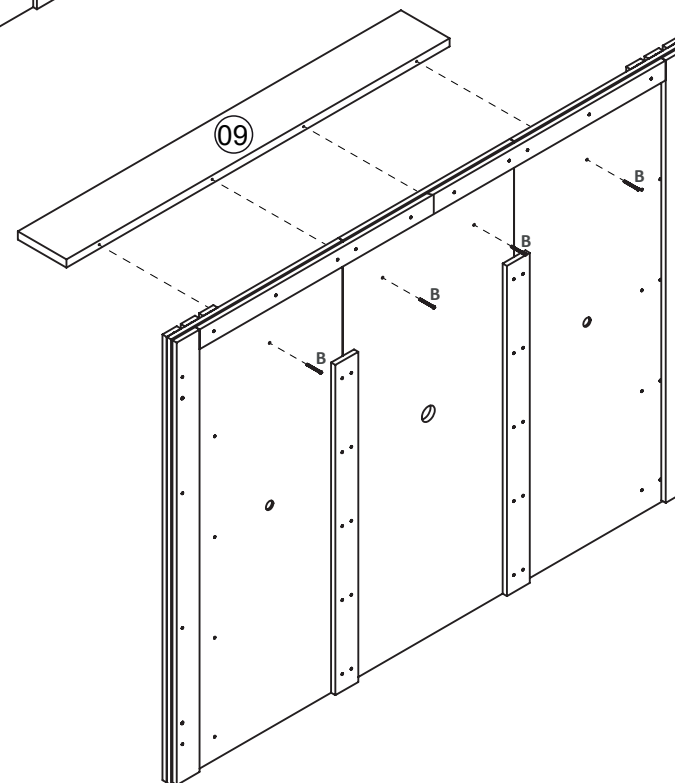
PASSO 01



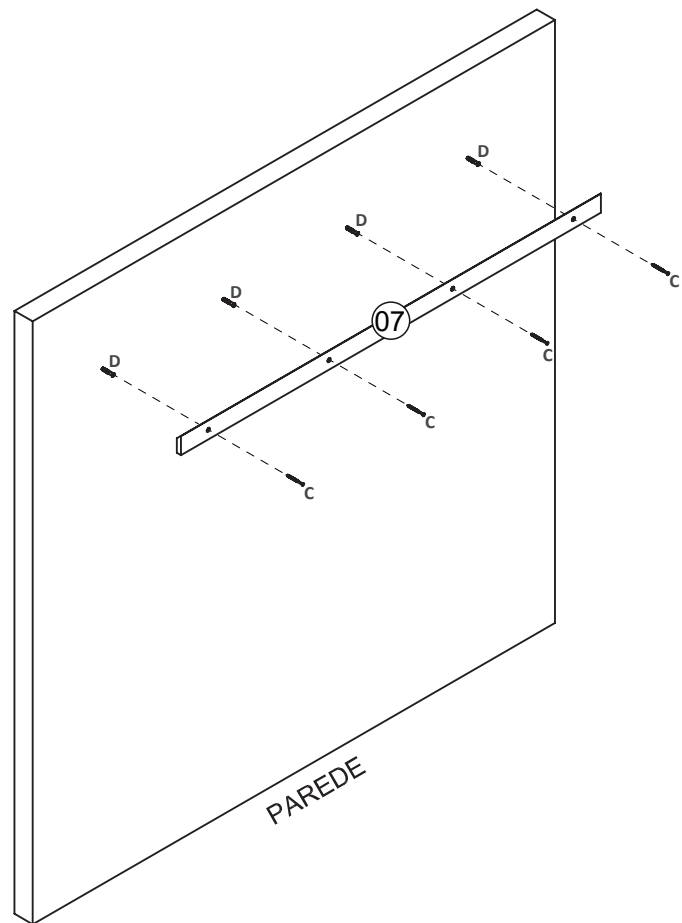
PASSO 03



PASSO 04



PASSO 05



PASSO 06

