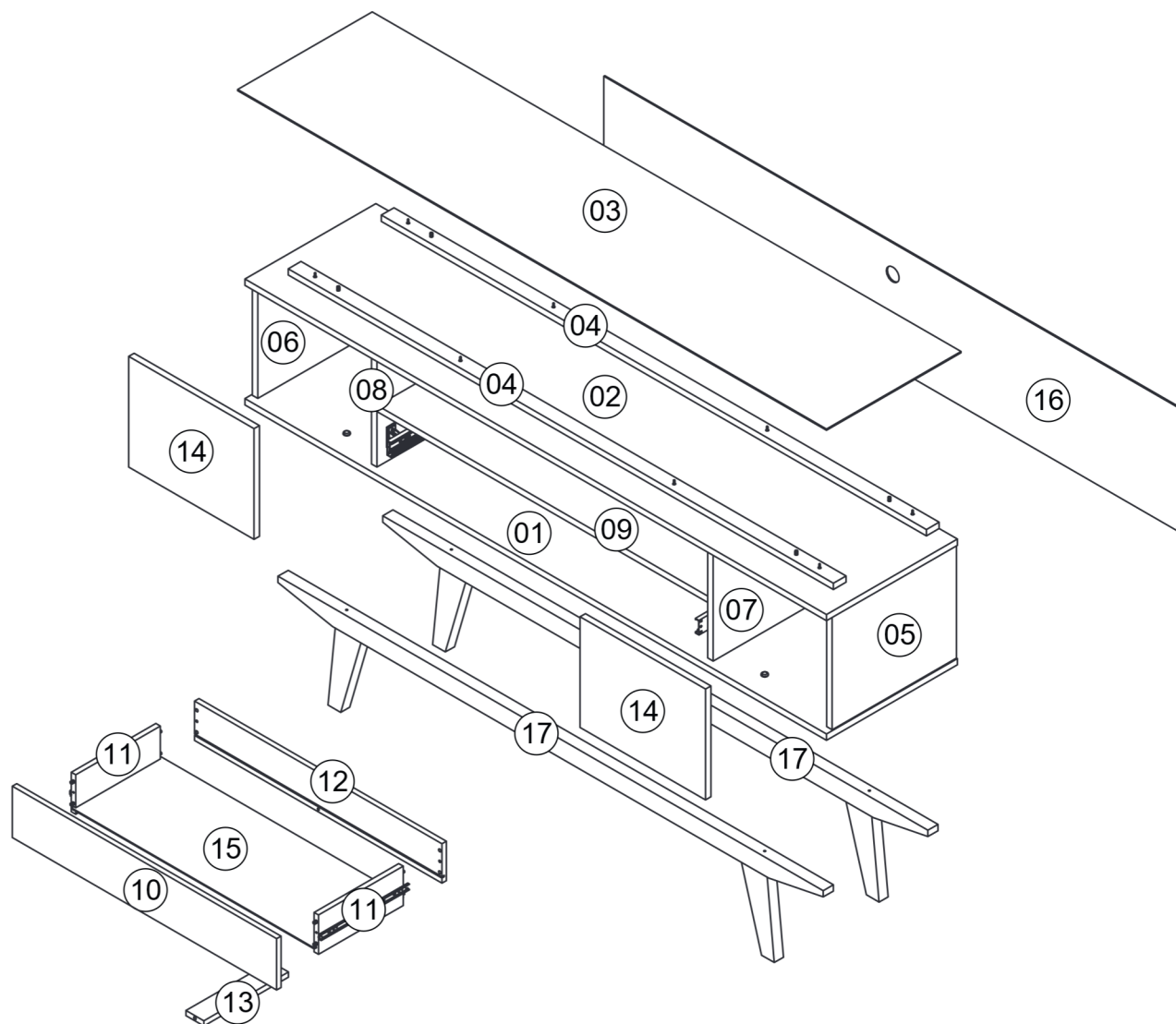


ATENÇÃO Limpeza e Conservação



















A limpeza do móvel deve ser efetuada somente com pano macio e seco.
 Não utilizar produtos abrasivos ou similares, tais como:
 Cera, álcool, detergentes, lustra-móveis, tiner, etc.

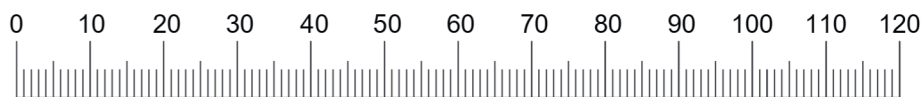


PEÇAS	DESCRIÇÃO	QTD.	MEDIDAS
01	BASE	1	1600 x 360 x 15
02	TAMPO	1	1600 x 360 x 15
03	TAMPO SOBREPOSTO	1	1620 x 370 x 15
04	SARRAFO FIXAÇÃO TAMPO	2	1500 x 35 x 15
05	LATERAL DIREITA	1	270 x 342 x 15
06	LATERAL ESQUERDA	1	270 x 342 x 15
07	DIVISÓRIA DIREITA	1	270 x 342 x 15
08	DIVISÓRIA ESQUERDA	1	270 x 342 x 15
09	PRATELEIRA	1	910 x 340 x 15

PEÇAS	DESCRIÇÃO	QTD.	MEDIDAS
10	FRENTE GAVETA	1	890 x 150 x 15
11	LATERAL GAVETA	2	285 x 115 x 15
12	CONTRA FUNDO	1	835 x 115 x 15
13	APOIO FUNDO GAVETA	1	285 x 60 x 15
14	PORTA	2	345 x 264 x 15
15	FUNDO GAVETA	1	820 x 300 x 3
16	FUNDO TRASEIRO	1	1590 x 295 x 3
17	BASE DE MADEIRA	2	1500 x 240 x 28

ACESSÓRIOS

ITEM		DESCRIÇÃO	QTD.
A		PARAFUSO CHATO 3,5 x 14 mm	38
B		PARAFUSO FLAG. 3,5 x 14 mm	12
C		PARAFUSO CHATO 3,5 x 25 mm	16
D		PARAF. SOBERBO 5,0 x 40 mm	03
E		PARAF. SOBERBO 5,0 x 50 mm	10
F		PARAF. CAB. TAMPA 5,5 x 65 mm	04
G		CAVILHA 6 x 30 mm	24
H		CAVILHA 8 x 30 mm	08
I		CANTONEIRA ZAMAC	02
J		TAMPA CAB. PARAF. Ø 13 mm	04
K		PREGO	50
L		GIROFIX	09
M		TAMBOR GIROFIX	09
N		GIROFIX TAMPA	09
O		CORREDIÇA TELESCÓPICA 300 mm	01
P		DOBRADIÇA 26 RETA+CALÇO 3 mm	04
Q		CANTONEIRA 3 FUROS	04
R		DISTANCIADOR GAVETA 25 mm	04
S		SACHÊ DE COLA	02



Medidas em mm

Montagem

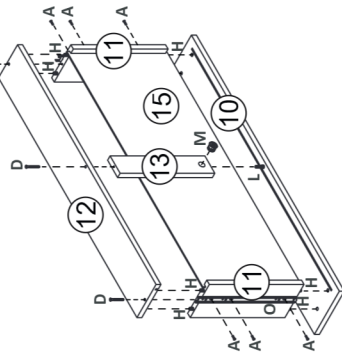
Tenha em mãos



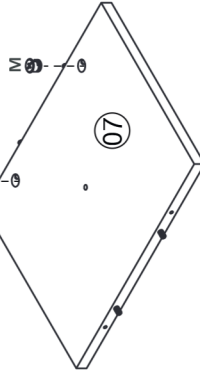
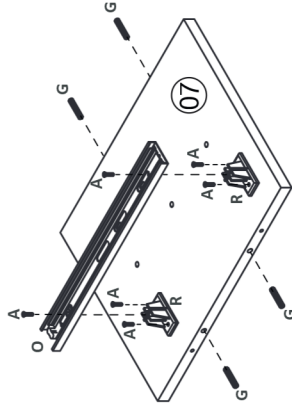
Pessoas necessárias para Montagem



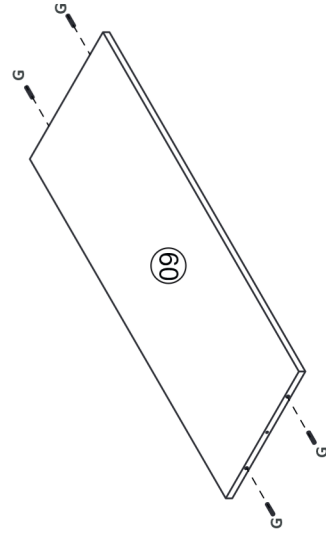
PASSO 01



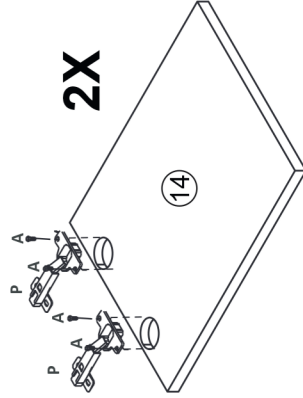
PASSO 03



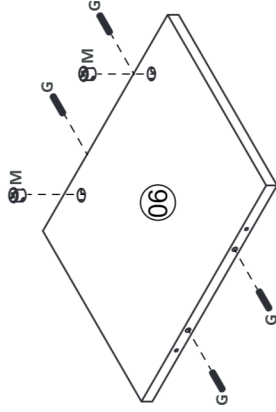
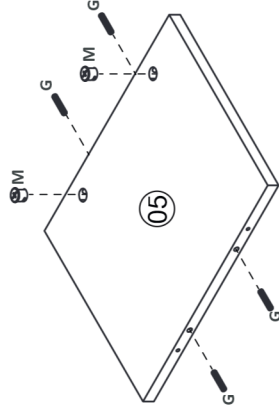
PASSO 05



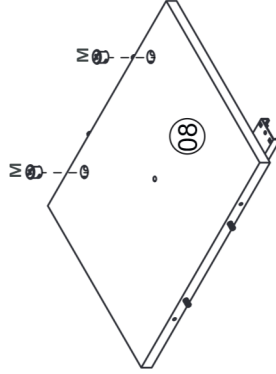
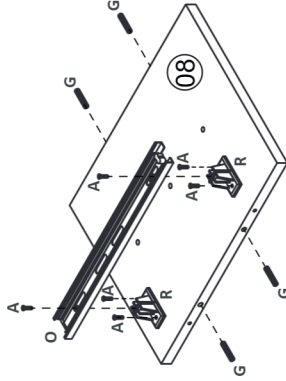
2X



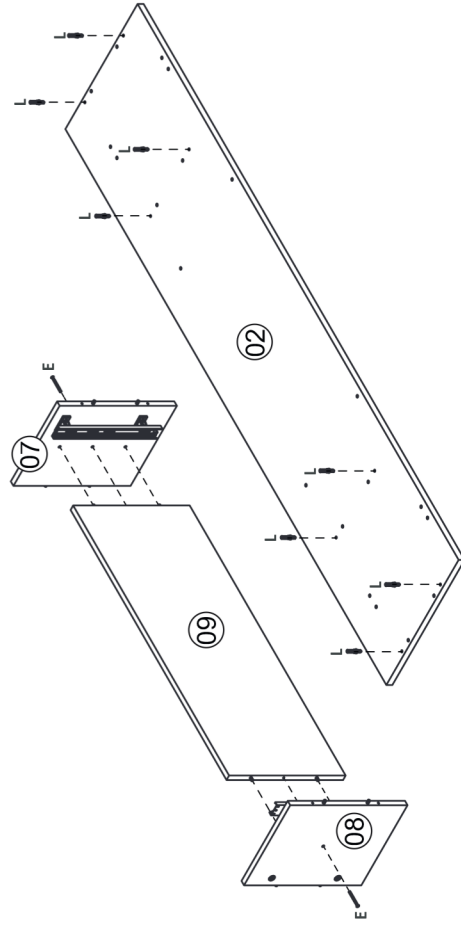
PASSO 02



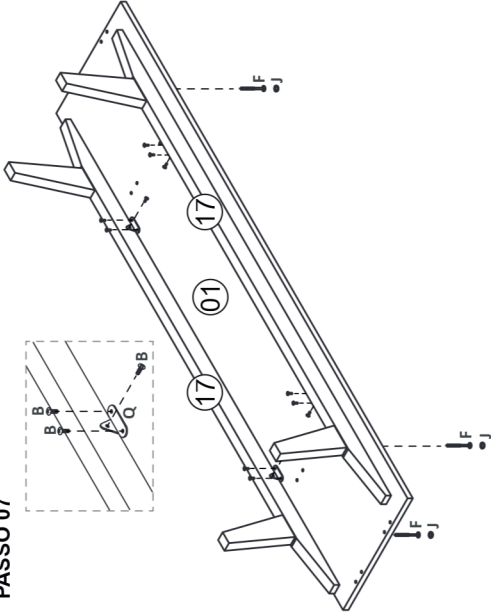
PASSO 04



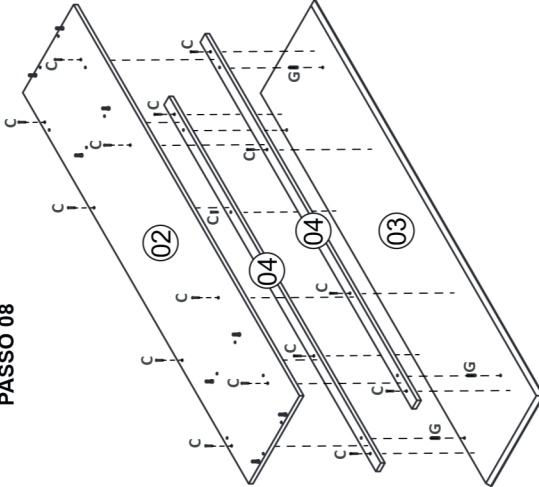
PASSO 06



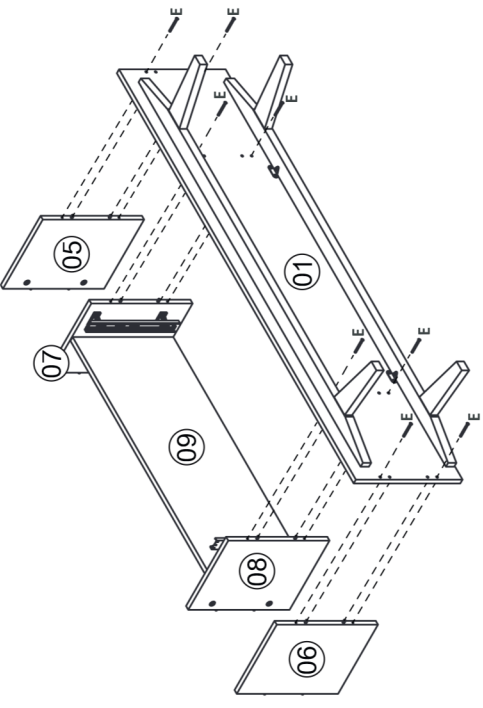
PASSO 07



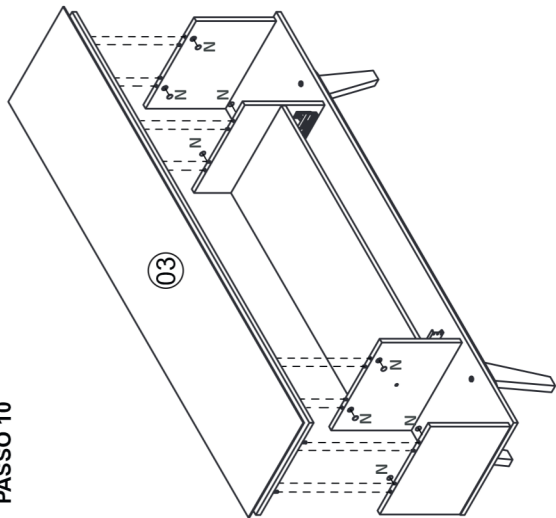
PASSO 08



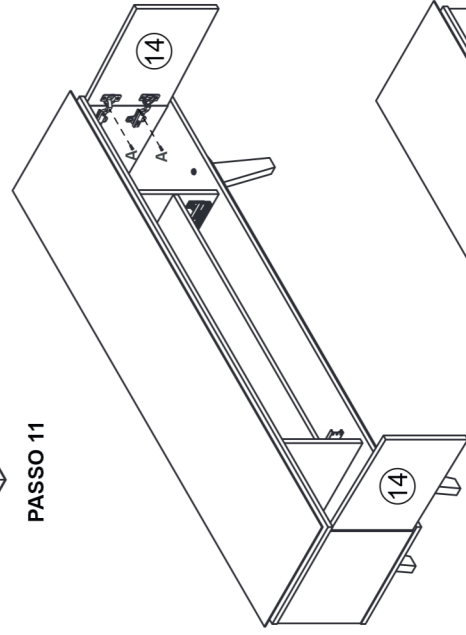
PASSO 09



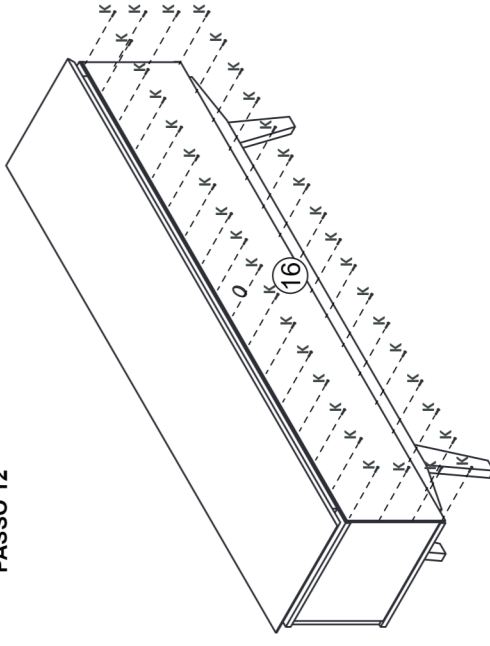
PASSO 10



PASSO 11



PASSO 12



PASSO 13

