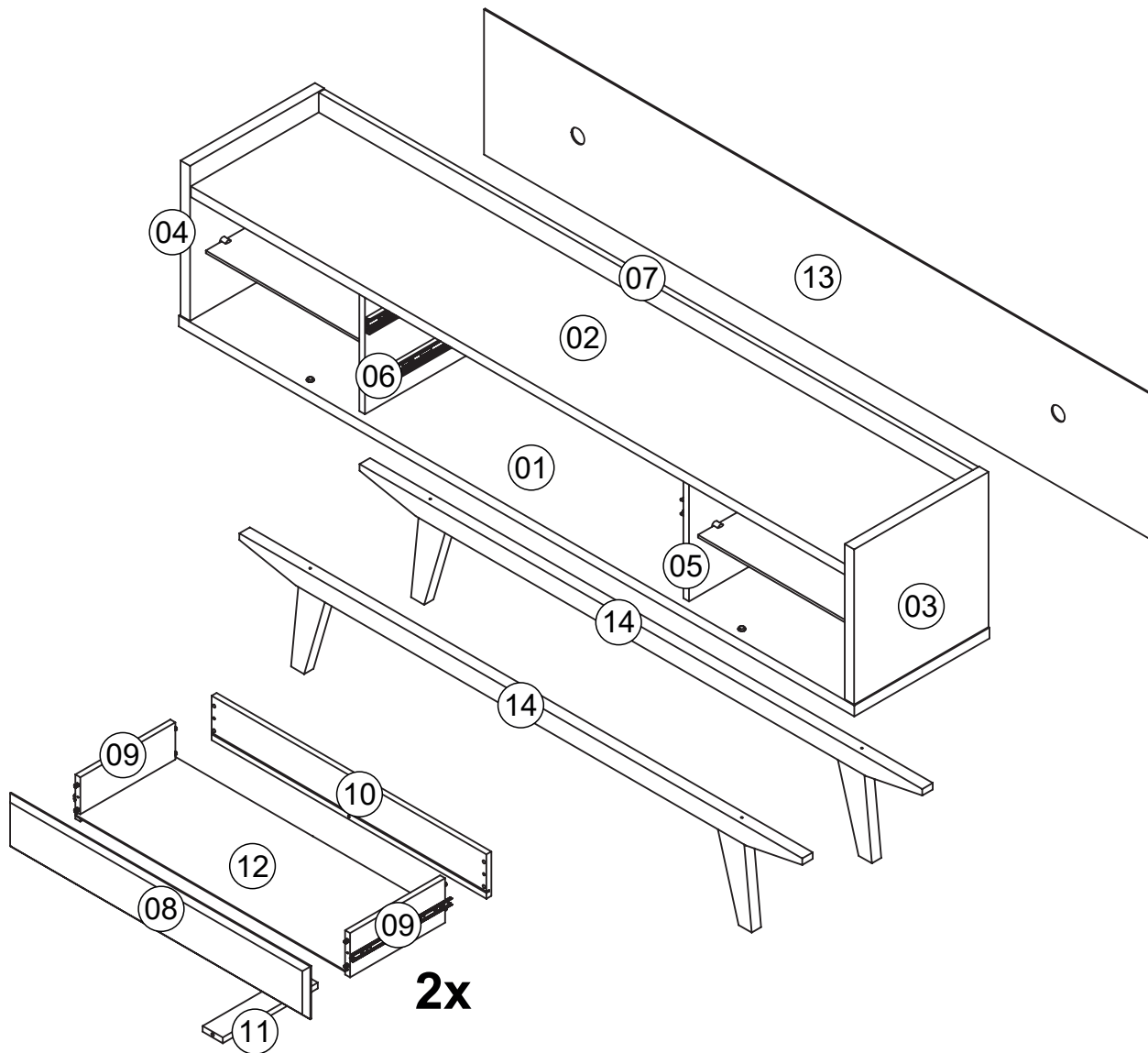


**ATENÇÃO** Limpeza e Conservação

















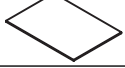
A limpeza do móvel deve ser efetuada somente com pano macio e seco.  
 Não utilizar produtos abrasivos ou similares, tais como:  
 Cera, álcool, detergentes, lustra-móveis, tiner, etc.

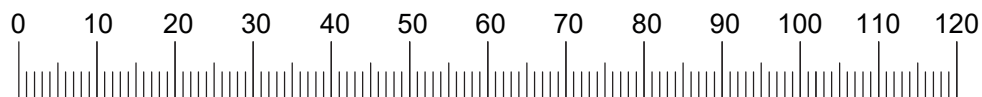


| PEÇAS | DESCRIÇÃO          | QTD. | MEDIDAS         |
|-------|--------------------|------|-----------------|
| 01    | BASE               | 1    | 1800 x 360 x 25 |
| 02    | TAMPO              | 1    | 1745 x 341 x 25 |
| 03    | LATERAL DIREITA    | 1    | 358 x 358 x 25  |
| 04    | LATERAL ESQUERDA   | 1    | 358 x 358 x 25  |
| 05    | DIVISÓRIA DIREITA  | 1    | 285 x 340 x 15  |
| 06    | DIVISÓRIA ESQUERDA | 1    | 285 x 340 x 15  |
| 07    | SARRAFO TRASEIRO   | 1    | 1745 x 71 x 15  |

| PEÇAS | DESCRIÇÃO          | QTD. | MEDIDAS         |
|-------|--------------------|------|-----------------|
| 08    | FRENTE GAVETA      | 2    | 900 x 137 x 15  |
| 09    | LATERAL GAVETA     | 4    | 285 x 115 x 15  |
| 10    | CONTRA FUNDO       | 2    | 824 x 115 x 15  |
| 11    | APOIO FUNDO GAVETA | 2    | 285 x 60 x 15   |
| 12    | FUNDO GAVETA       | 2    | 809 x 300 x 3   |
| 13    | FUNDO TRASEIRO     | 1    | 1780 x 335 x 3  |
| 14    | BASE DE MADEIRA    | 2    | 1500 x 240 x 28 |

## ACESSÓRIOS

| ITEM | DESCRIÇÃO  | QTD. |
|------|--|------|
| A    |  PARAFUSO CHATO 3,5 x 14 mm     | 52   |
| B    |  PARAFUSO FLAG. 3,5 x 14 mm     | 12   |
| C    |  PARAF. SOBERBO 5,0 x 40 mm     | 06   |
| D    |  PARAF. SOBERBO 5,0 x 50 mm     | 12   |
| E    |  PARAF. CAB. TAMPA 5,5 x 65 mm  | 04   |
| F    |  CAVILHA 6 x 30 mm              | 16   |
| G    |  CAVILHA 8 x 30 mm              | 16   |
| H    |  CANTONEIRA ZAMAC               | 08   |
| I    |  TAMPA CAB. PARAF. Ø 13 mm      | 04   |
| J    |  PREGO                        | 50   |
| K    |  GIROFIX                      | 06   |
| L    |  TAMBOR GIROFIX               | 06   |
| M    |  TAMPA FURO 18mm              | 04   |
| N    |  CORREDIÇA TELESCÓPICA 300 mm | 02   |
| O    |  SUPORTE PARA VIDRO 6mm       | 08   |
| P    |  CANTONEIRA 3 FUROS           | 04   |
| Q    |  PRATELEIRA VIDRO TEMPERADO   | 02   |
| R    | SACHÊ DE COLA  | 02   |



Medidas em mm

# Montagem

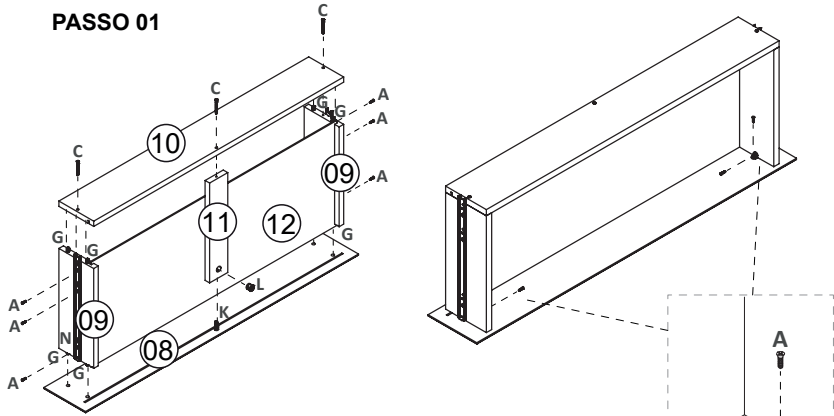
Tenha em mãos



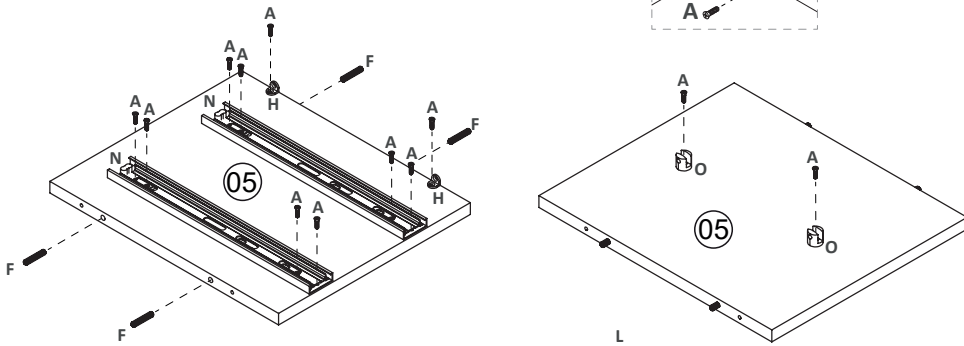
Pessoas necessárias para Montagem



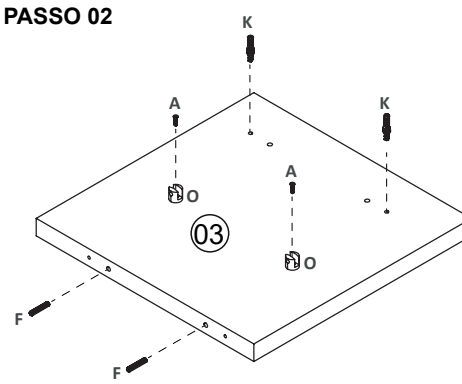
## PASSO 01



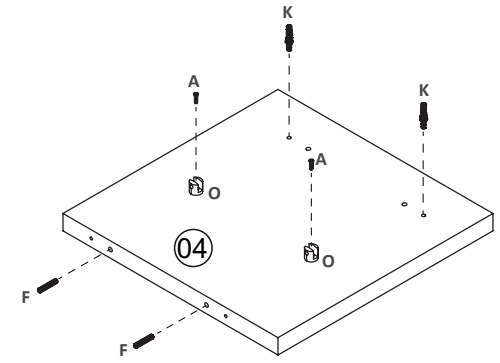
## PASSO 03



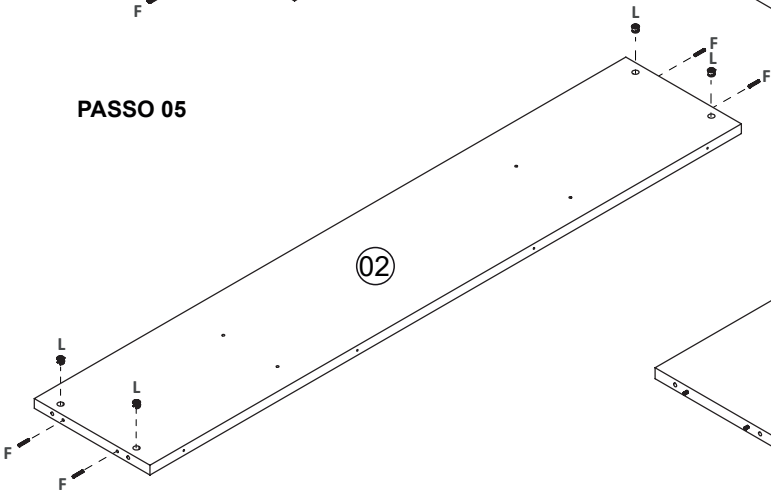
## PASSO 02



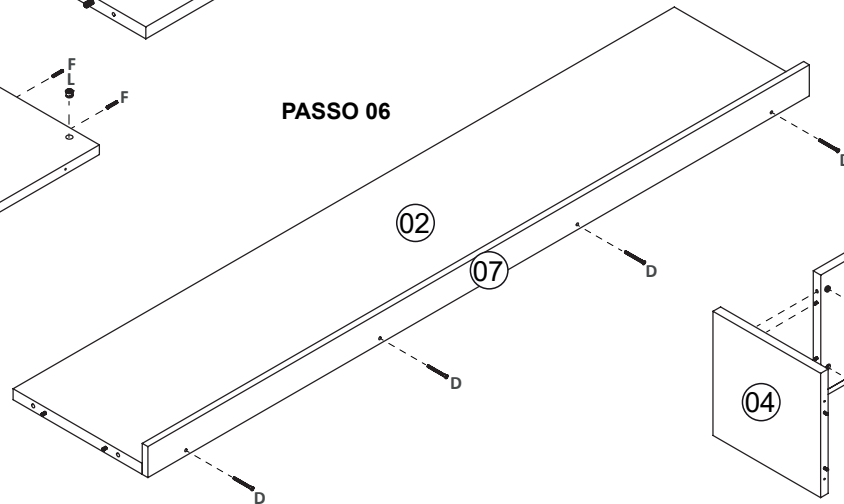
## PASSO 04



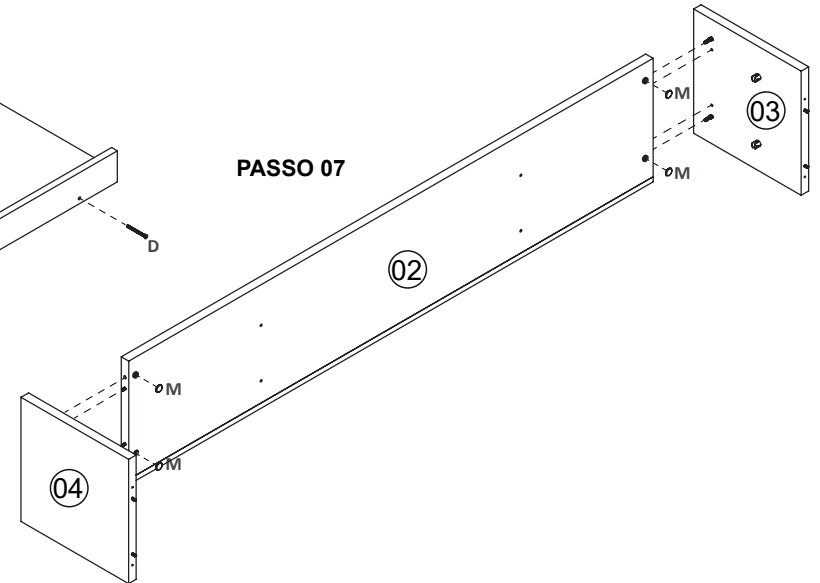
## PASSO 05



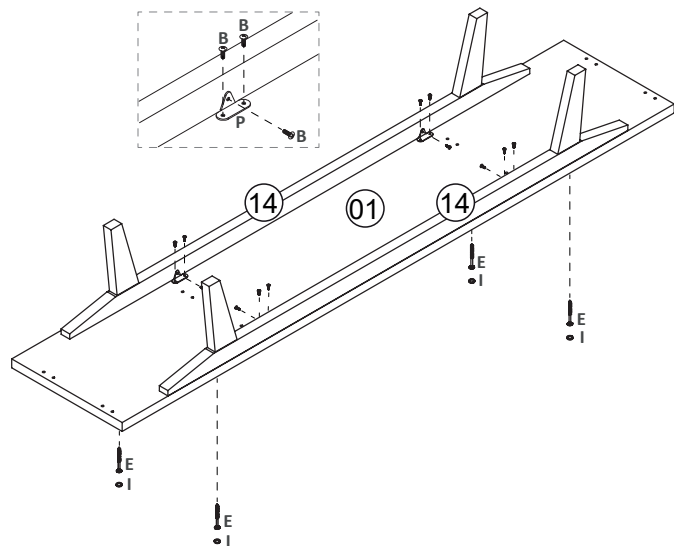
## PASSO 06



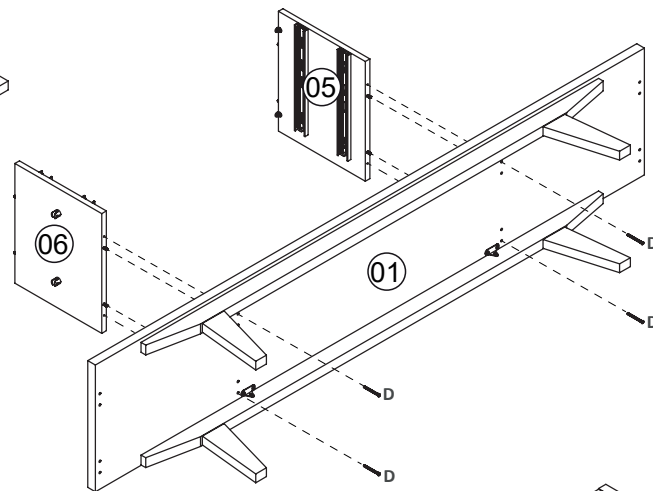
## PASSO 07



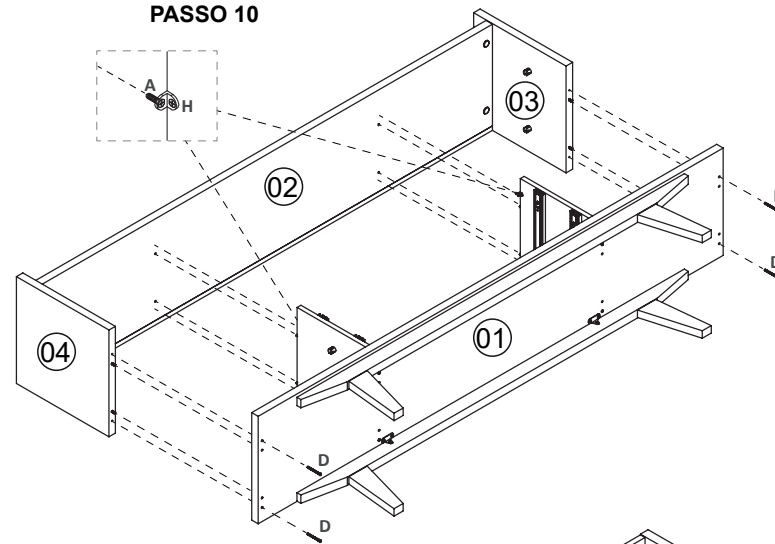
PASSO 08



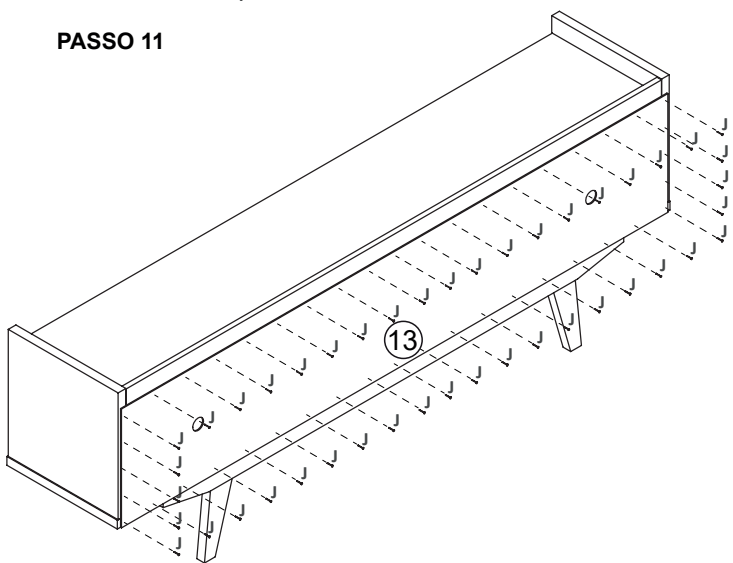
PASSO 09



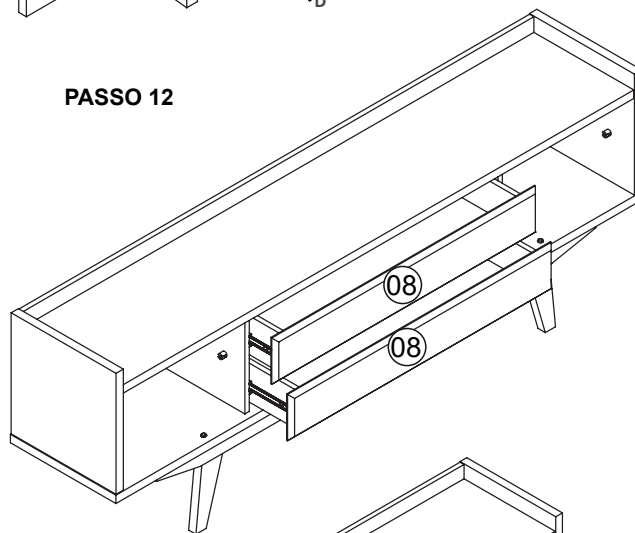
PASSO 10



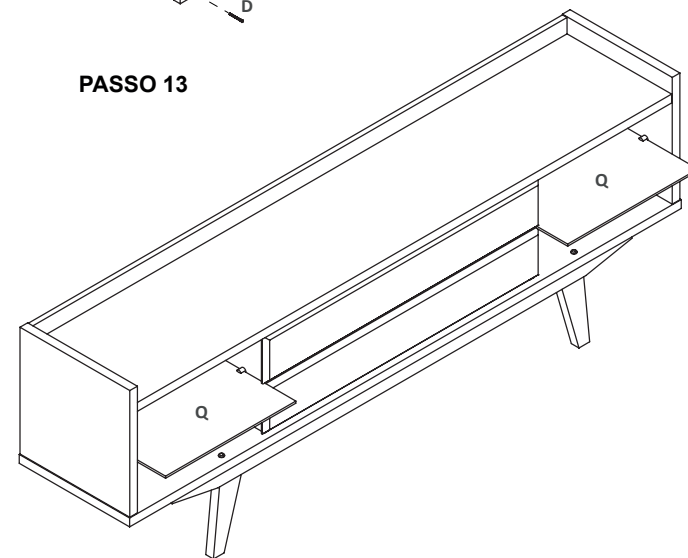
PASSO 11



PASSO 12



PASSO 13



PASSO 14

