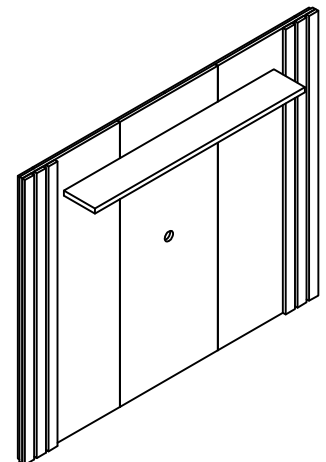
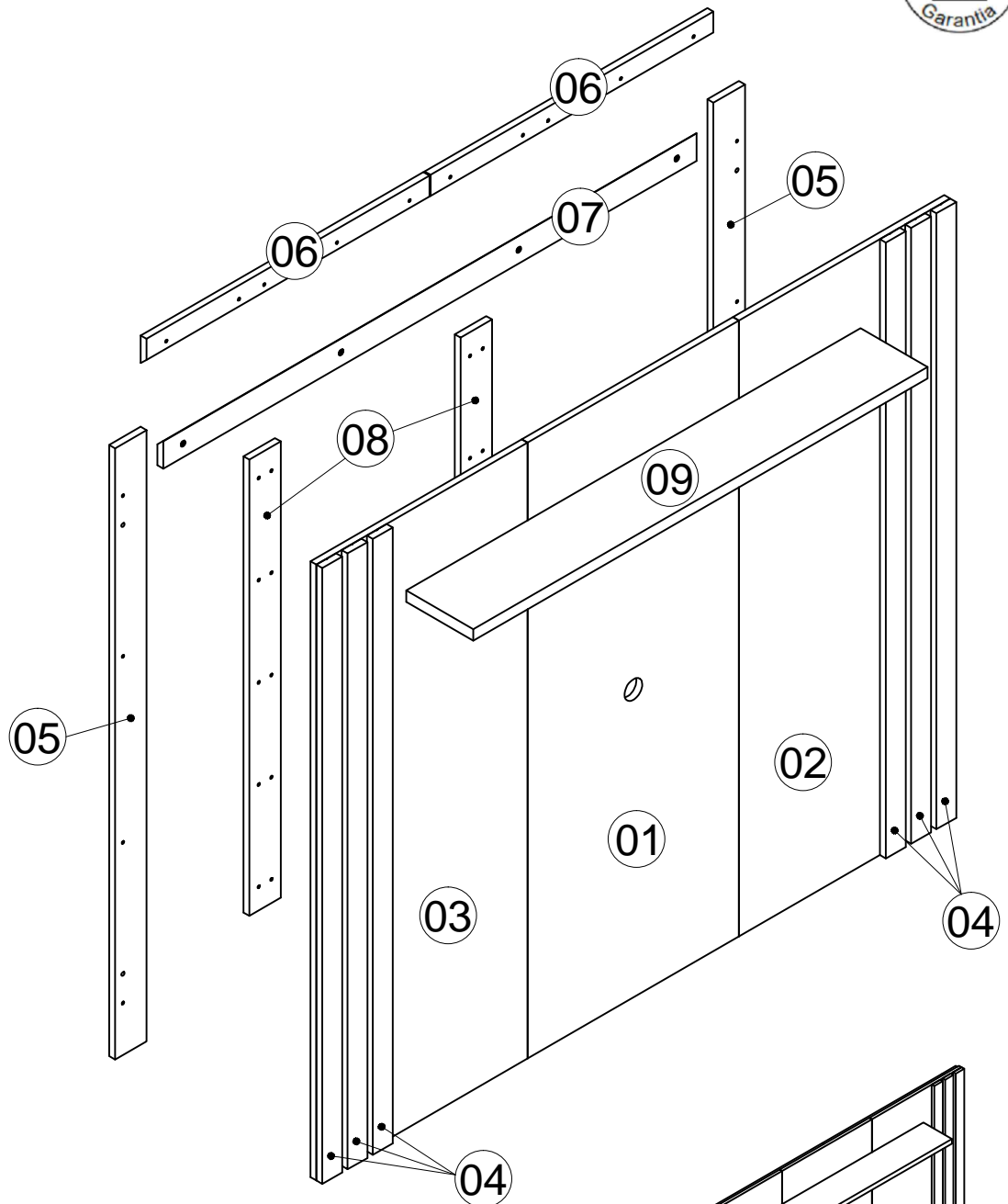


ACESSÓRIOS

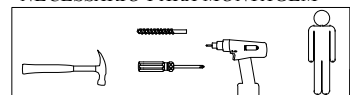
A		4x
B		4x
C		2x
D		70x
E		4x
F		4x
G		1x



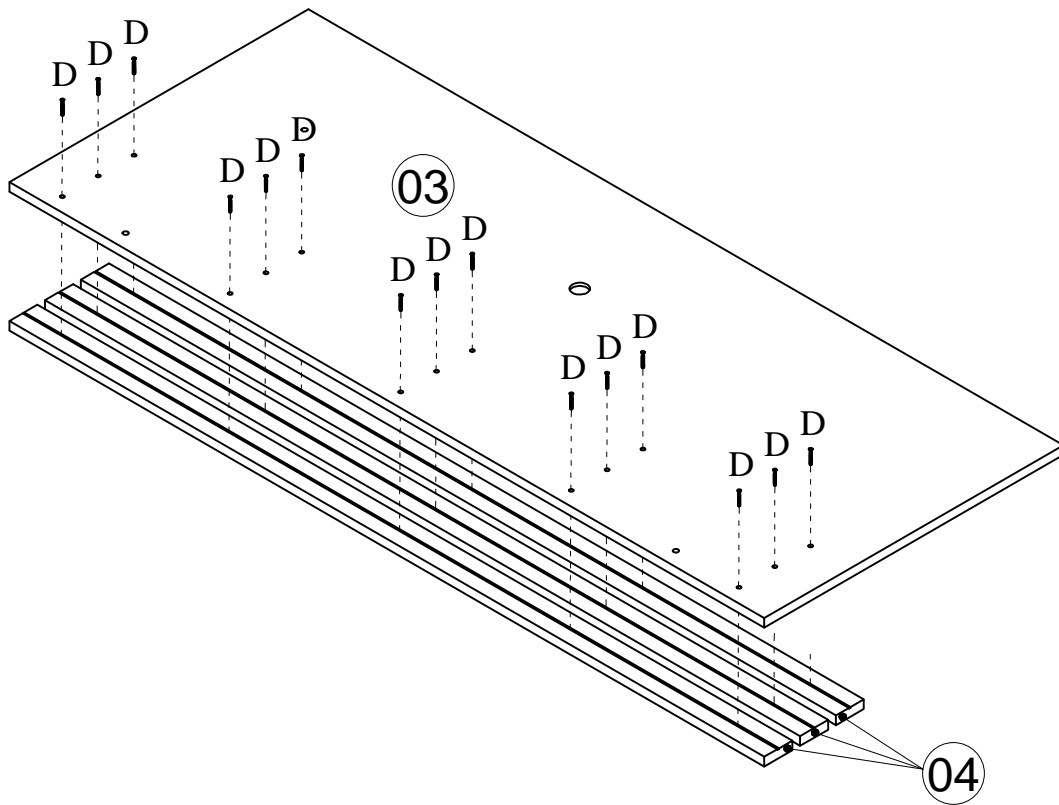
COD.	DESCRIÇÃO	QTD.
01	PAINEL CENTRAL	01
02	PAINEL DIREITO	01
03	PAINEL ESQUERDO	01
04	APLIQUE	06
05	SARRAFO TRASEIRO LATERAL	02
06	RÉGUA TRASEIRA	02
07	RÉGUA PAREDE	01
08	RÉGUA DE UNIÃO	02
09	PRATELEIRA	01

16.321 - PAINEL SWEET 1,60

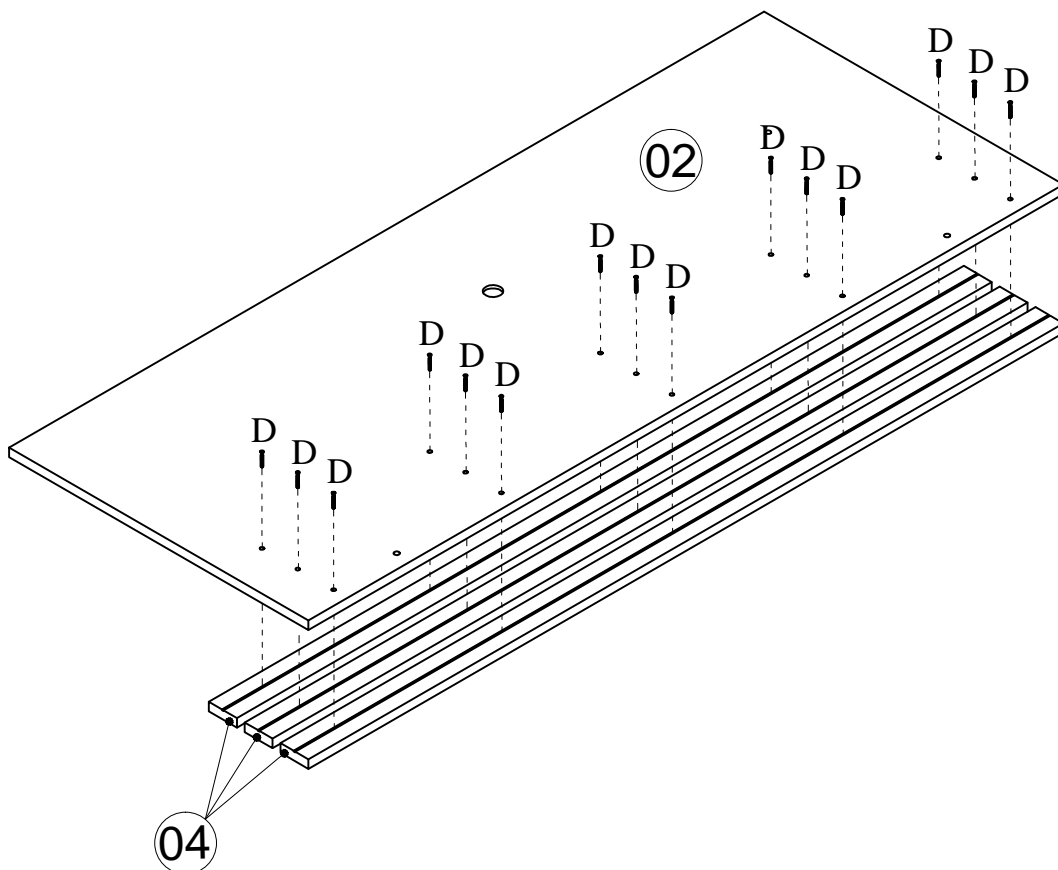
NECESSÁRIO PARA MONTAGEM



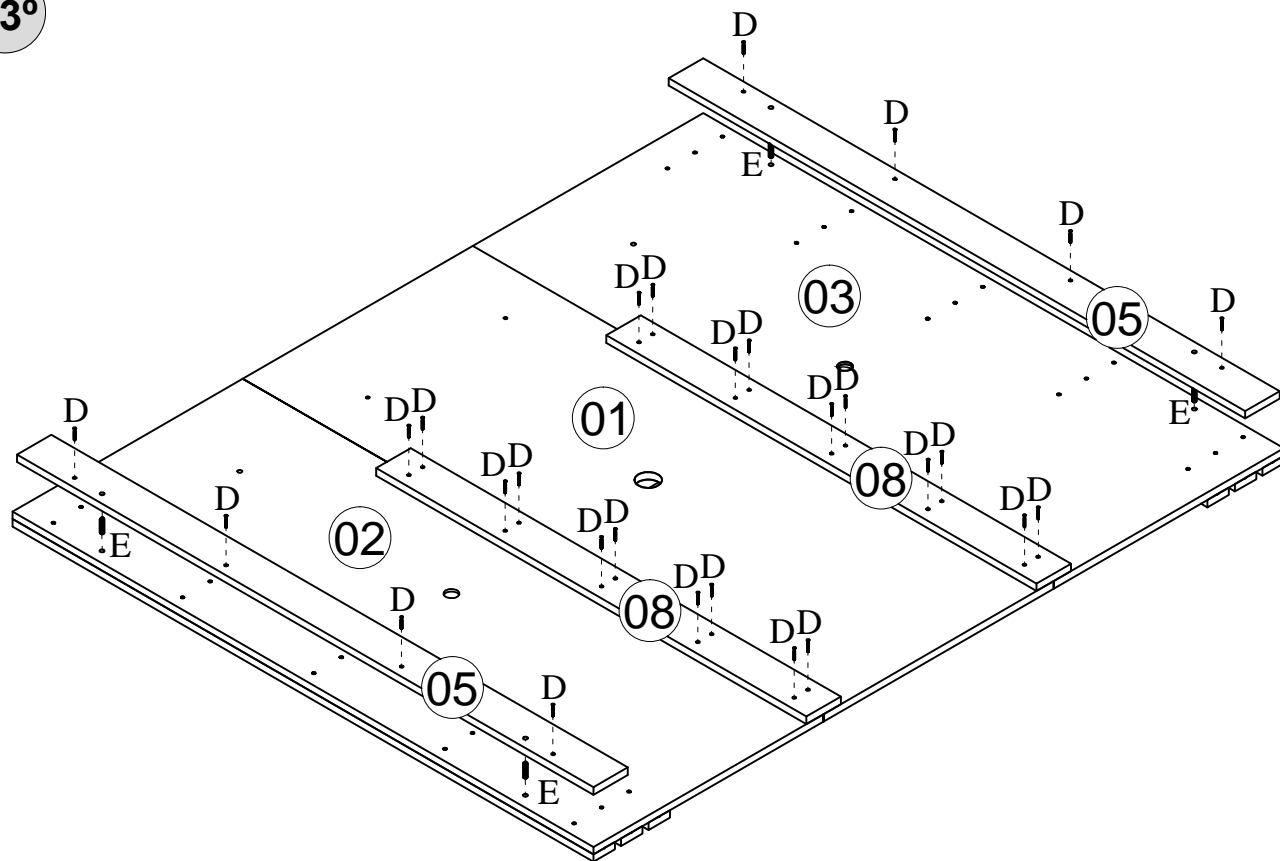
01°



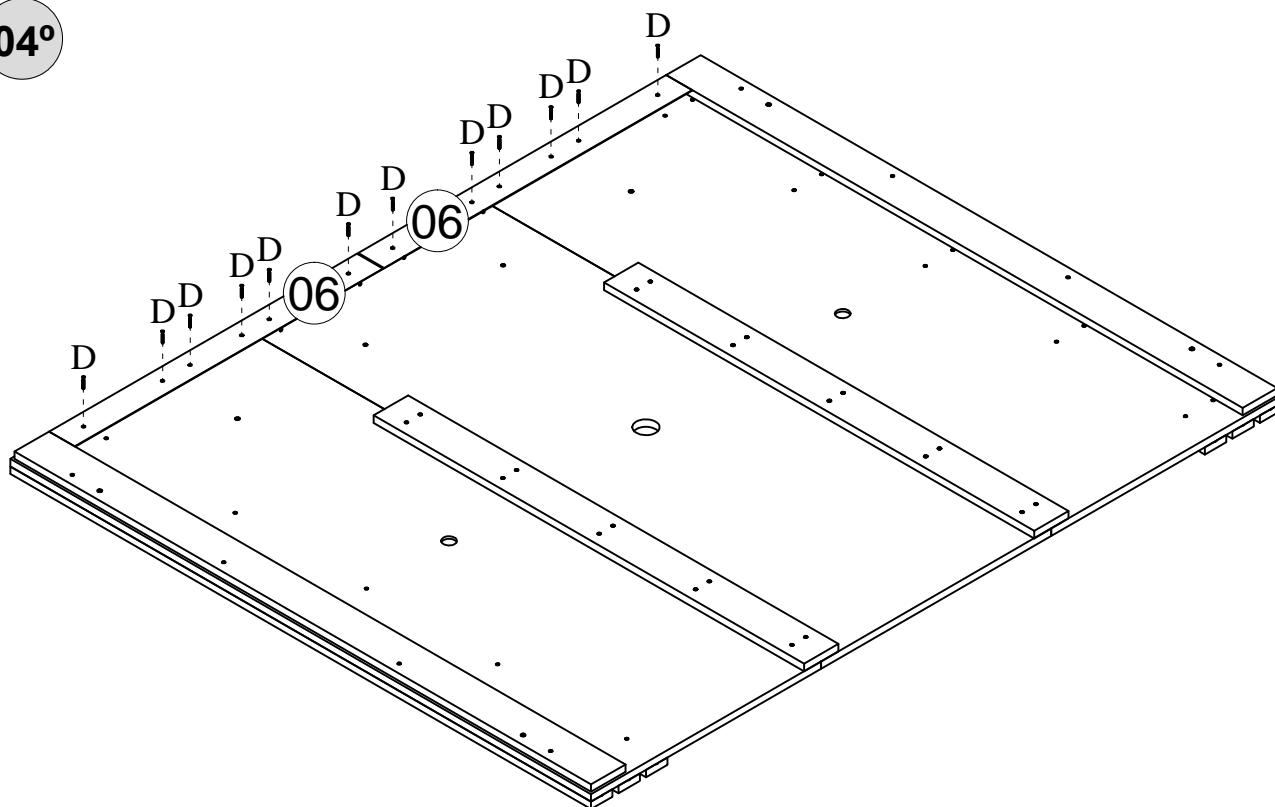
02°



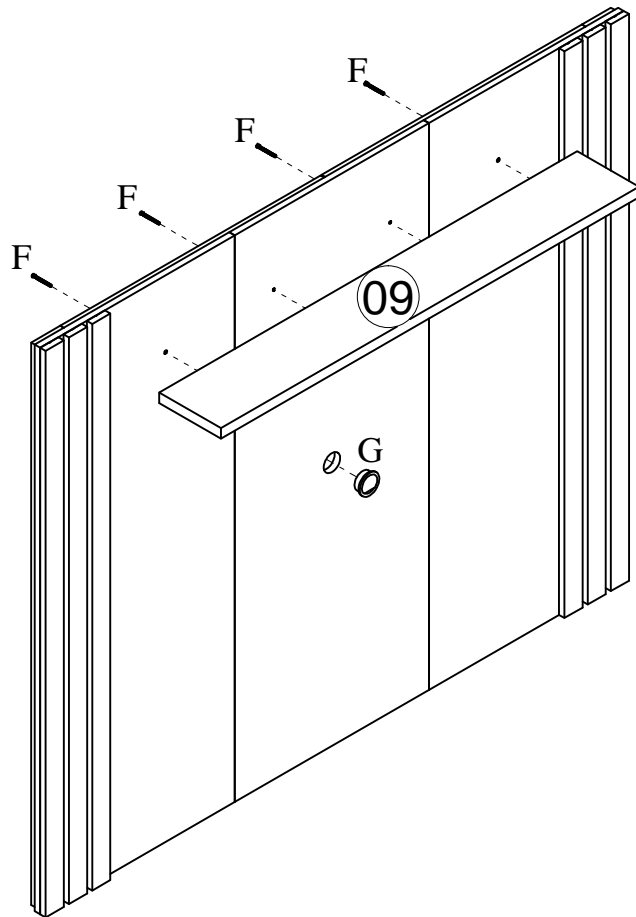
03°



04°



05°



06°

