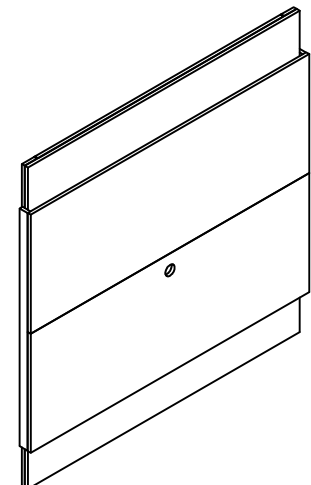
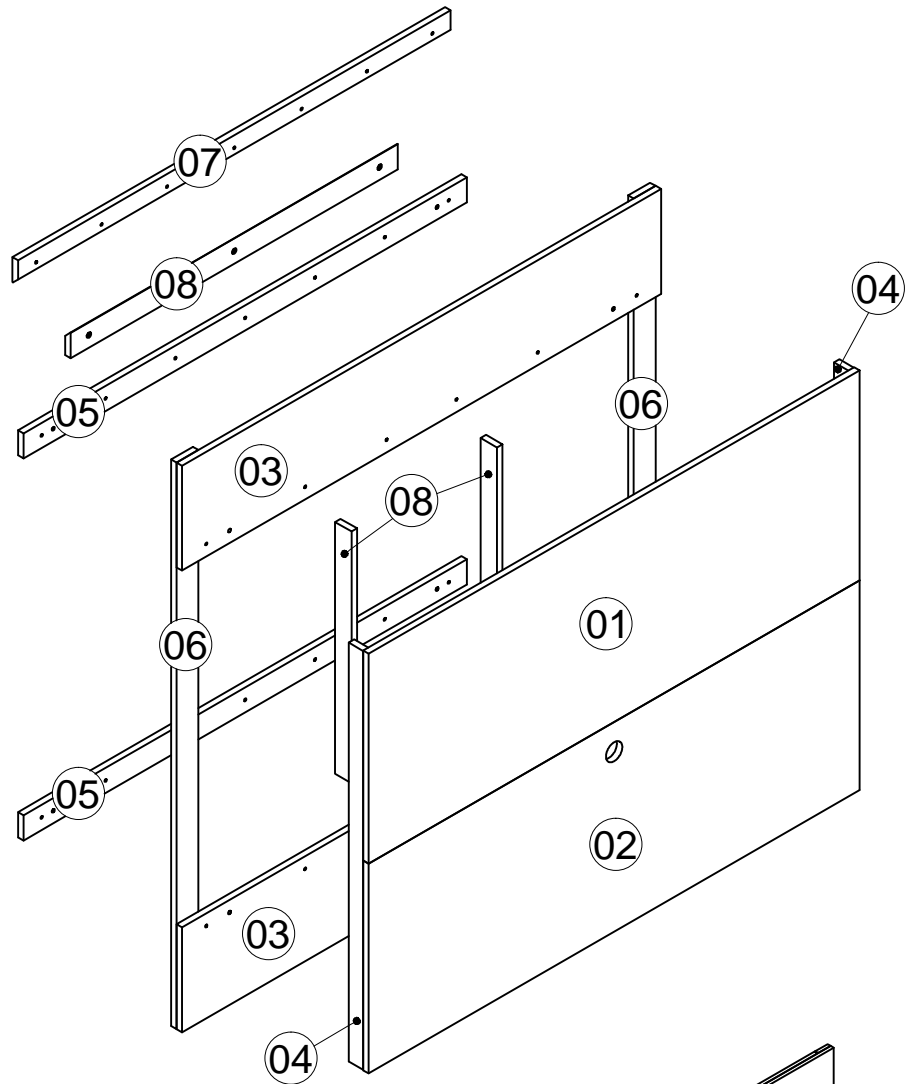


ACESSÓRIOS

A Ø 6,0 x 70 mm 3x	
B Ø 8 mm 3x	
C COLA 2x	
D Ø 3,5 x 25 mm 41x	
E Ø 8 x 30 mm 4x	
F 20x	H Ø 3,5 x 14 mm 52x
G Ø 45 mm 1x	K 54 x 35 x 1.2 mm 3x



COD.	DESCRIÇÃO	QTD.
01	PAINEL FRONTAL	01
02	PAINEL FRONTAL PASSA FIO	01
03	PAINEL TRASEIRO	02
04	VISTA ACABAMENTO	02
05	TRAVESSA	02
06	TRAVESSA LATERAL	02
07	TRAVESSA TRASEIRA	01
08	TRAVESSA PAREDE	01
09	SARRAFO UNIÃO	02

16.333 - PAINEL SWEET 1,35

NECESSÁRIO PARA MONTAGEM

