

















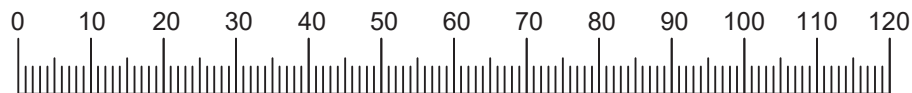
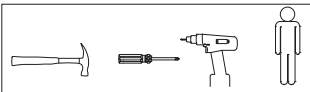


ACESSÓRIOS

A  Ø 5,0 x 50 mm 12x	B  Ø 5,0 x 40 mm 6x	C  Ø 3,5 x 14 mm 52x	D  Ø 5,5 x 65 mm 4 x	E  Ø 8 x 30 mm 16x
F  Ø 6 x 30 mm 16x	G  4x	H  Ø 8 x 8 mm 40x	I  Ø 3,5 x 14 mm 12x	J  300 mm 2x
K  8x	L  6x	M  6x	N  4x	O  8x
P  2x	Q  2x	R  4x		

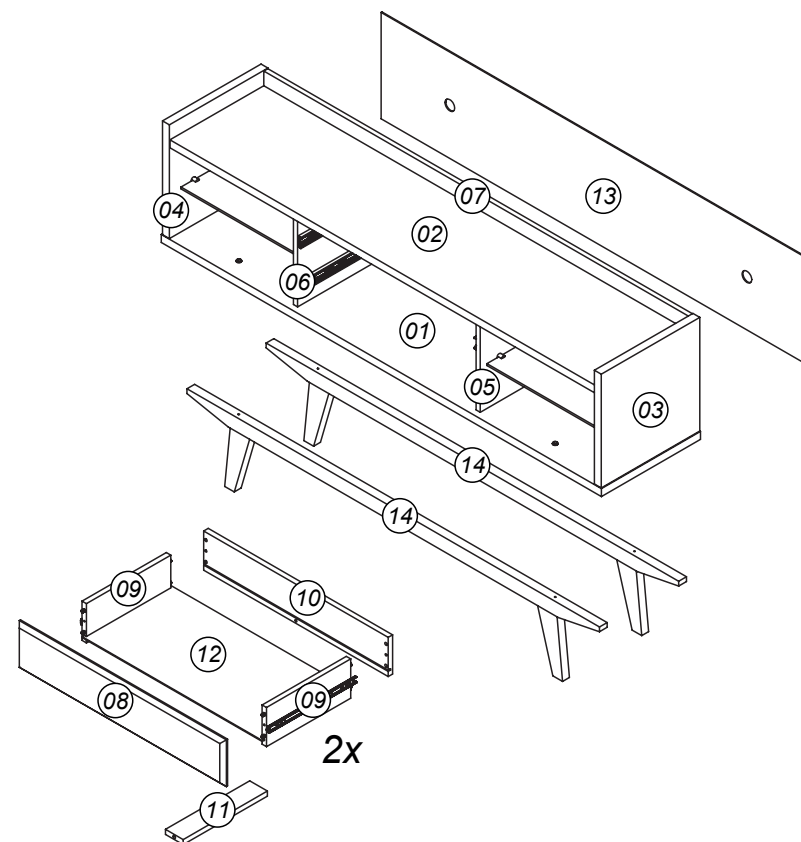


NECESSÁRIO PARA MONTAGEM



ATENÇÃO Limpeza e Conservação

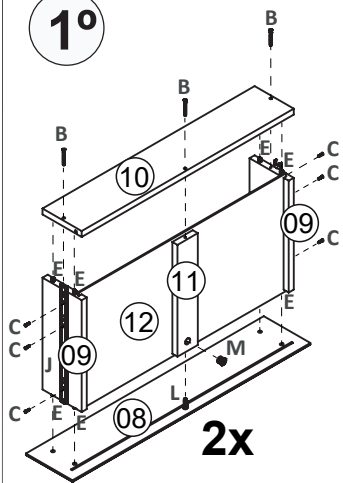
A limpeza do móvel deve ser efetuada somente com pano macio e seco.
Não utilizar produtos abrasivos ou similares, tais como:
Cera, álcool, detergentes, lustra-móveis, tiner, etc.



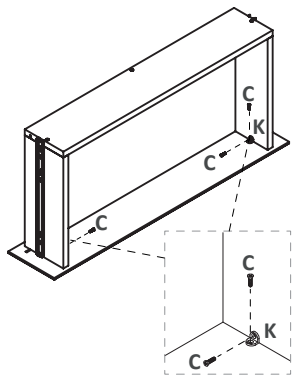
COD.	DESCRIÇÃO	QTD.	COD.	DESCRIÇÃO	QTD.
01	BASE	01	08	FRENTE GAVETA	02
02	TAMPO	01	09	LATERAL GAVETA	04
03	LATERAL DIREITA	01	10	CONTRA FUNDO	02
04	LATERAL ESQUERDA	01	11	APOIO FUNDO GAVETA	02
05	DIVISÓRIA DIREITA	01	12	FUNDO GAVETA	02
06	DIVISÓRIA ESQUERDA	01	13	FUNDO TRASEIRO	01
07	SARRAFO TRASEIRO	01	14	BASE DE MADEIRA	02

16.349 - RACK 1,60

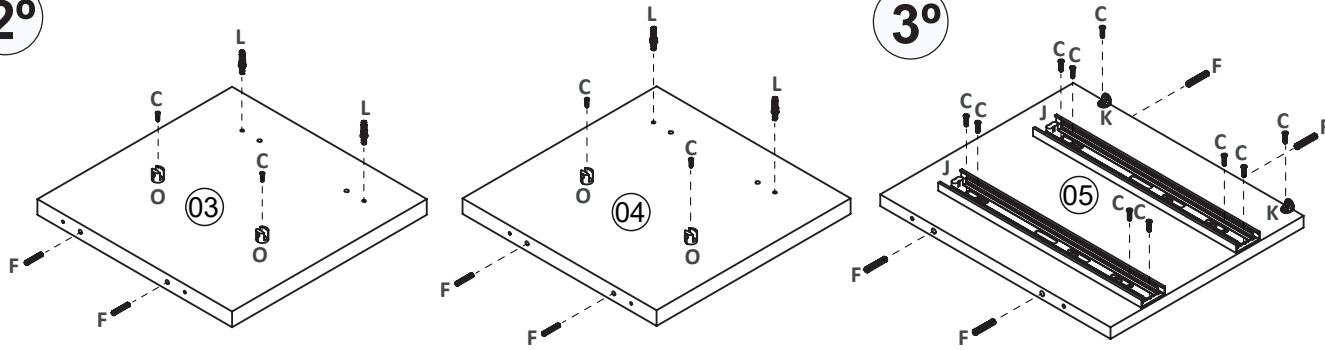
1°



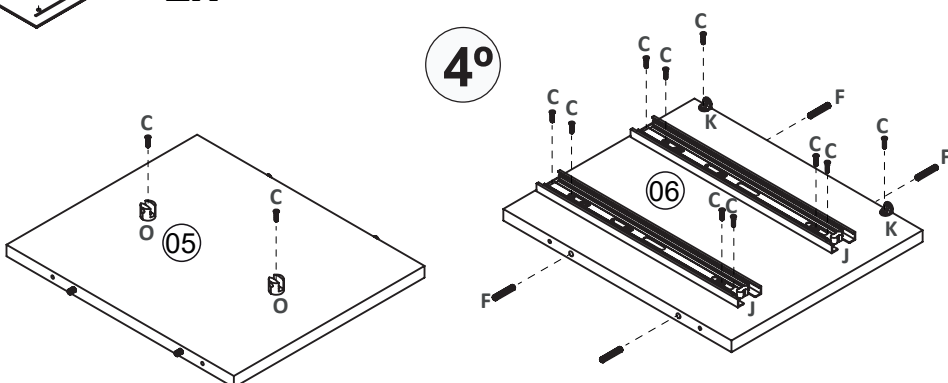
2°



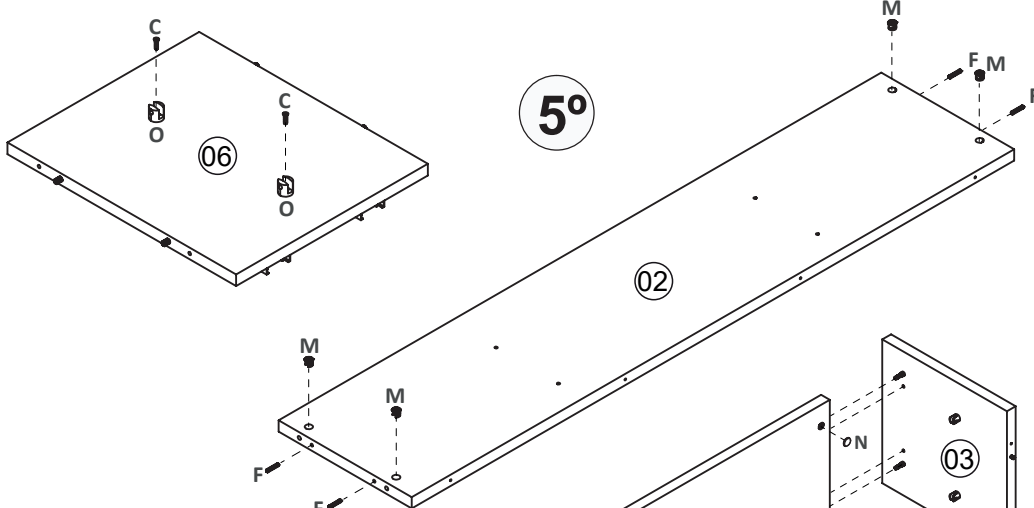
3°



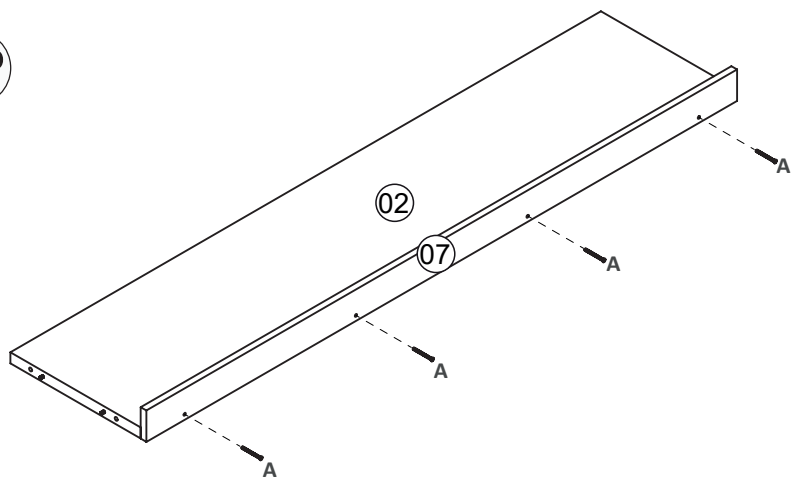
4°



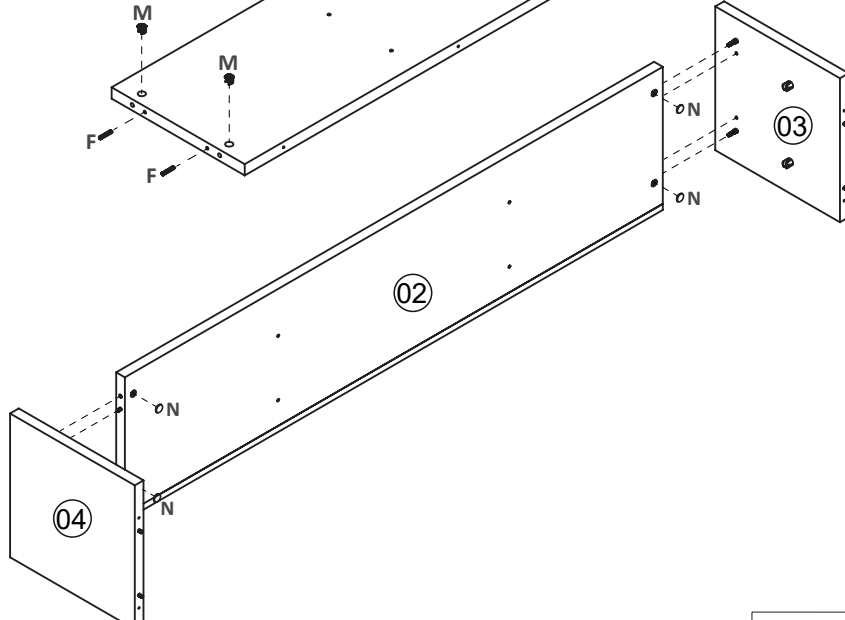
5°

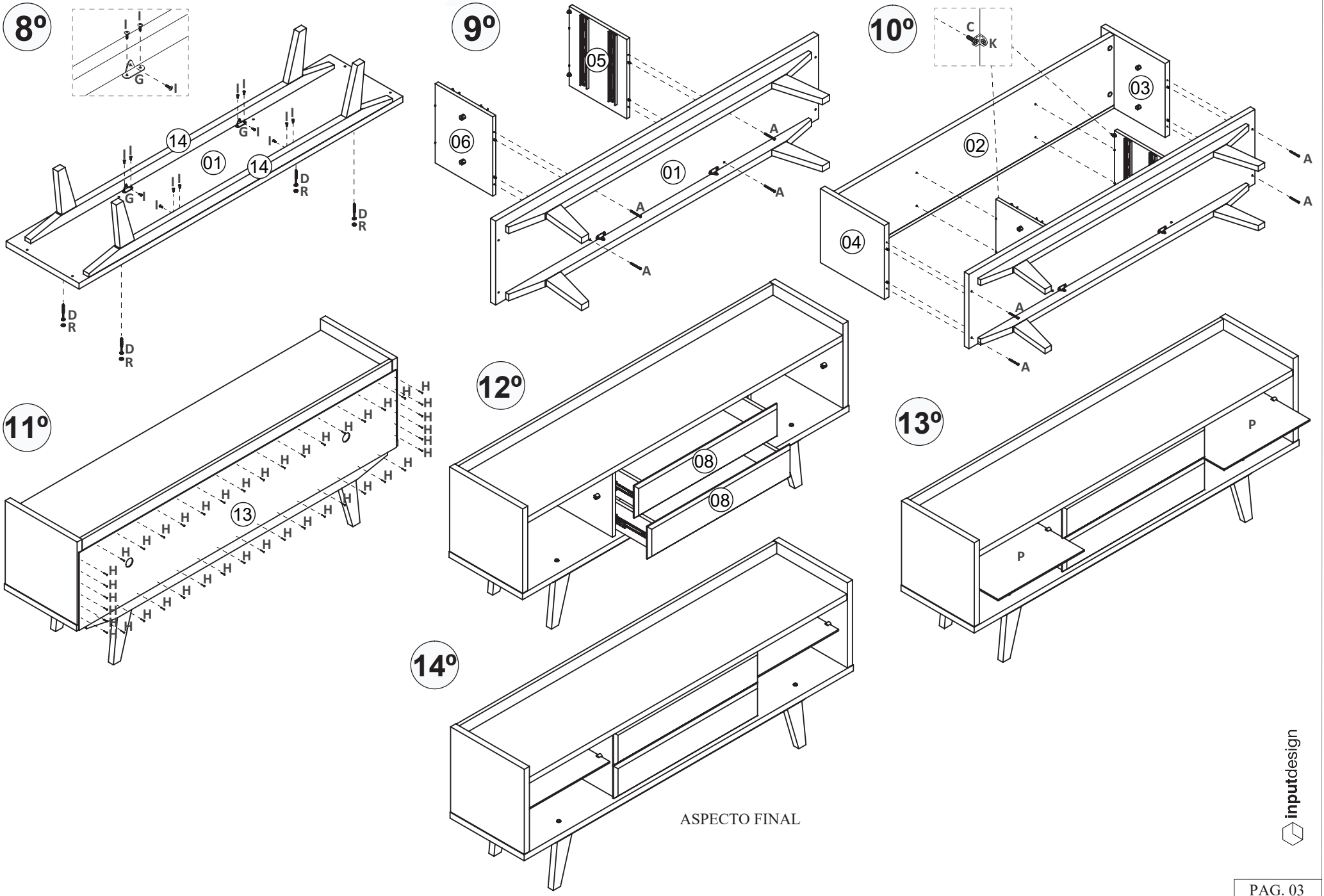


6°

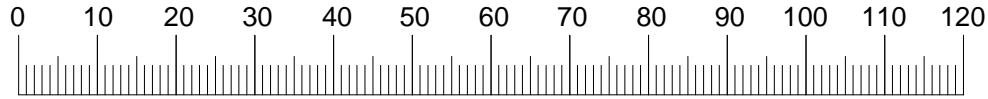


7°



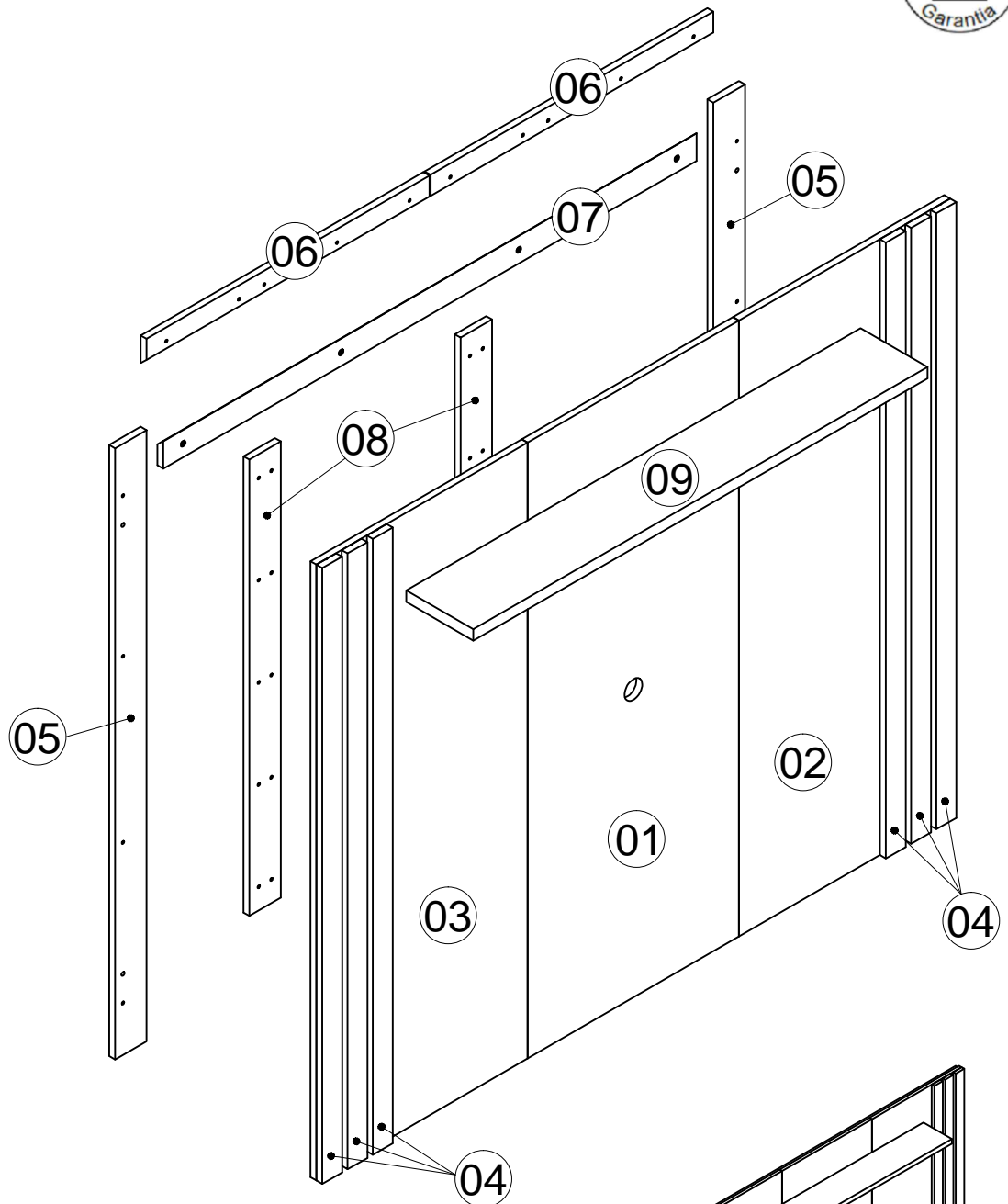


ASPECTO FINAL

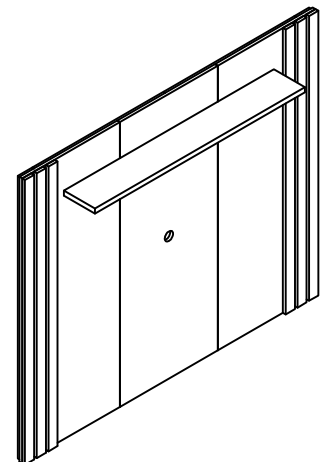


ACESSÓRIOS

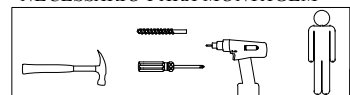
A		4x
B		4x
C		2x
D		70x
E		4x
F		4x
G		1x



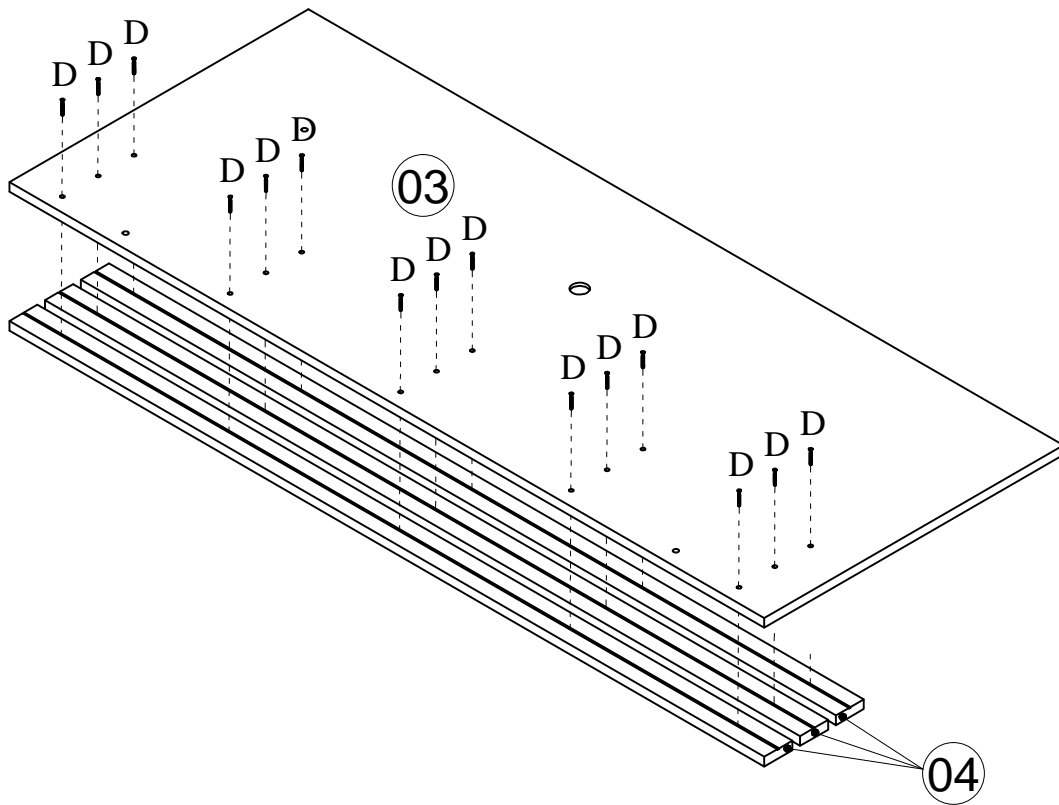
COD.	DESCRIÇÃO	QTD.
01	PAINEL CENTRAL	01
02	PAINEL DIREITO	01
03	PAINEL ESQUERDO	01
04	APLIQUE	06
05	SARRAFO TRASEIRO LATERAL	02
06	RÉGUA TRASEIRA	02
07	RÉGUA PAREDE	01
08	RÉGUA DE UNIÃO	02
09	PRATELEIRA	01



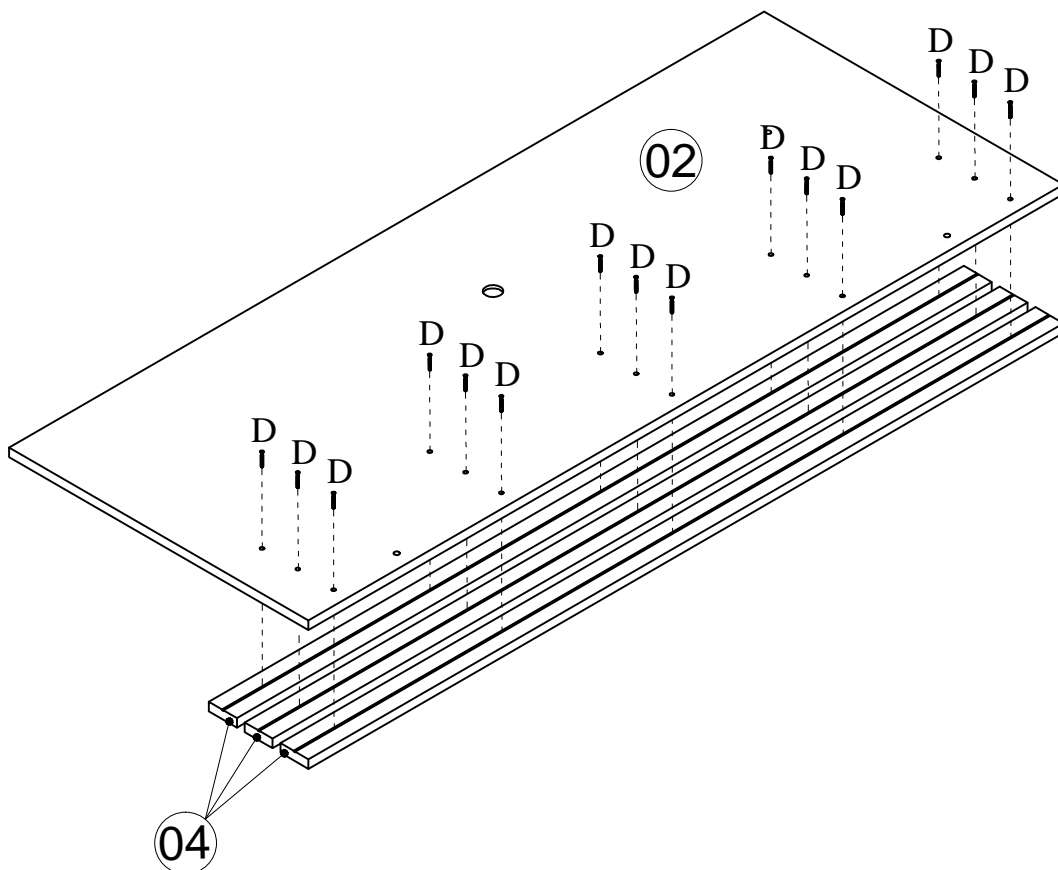
NECESSÁRIO PARA MONTAGEM



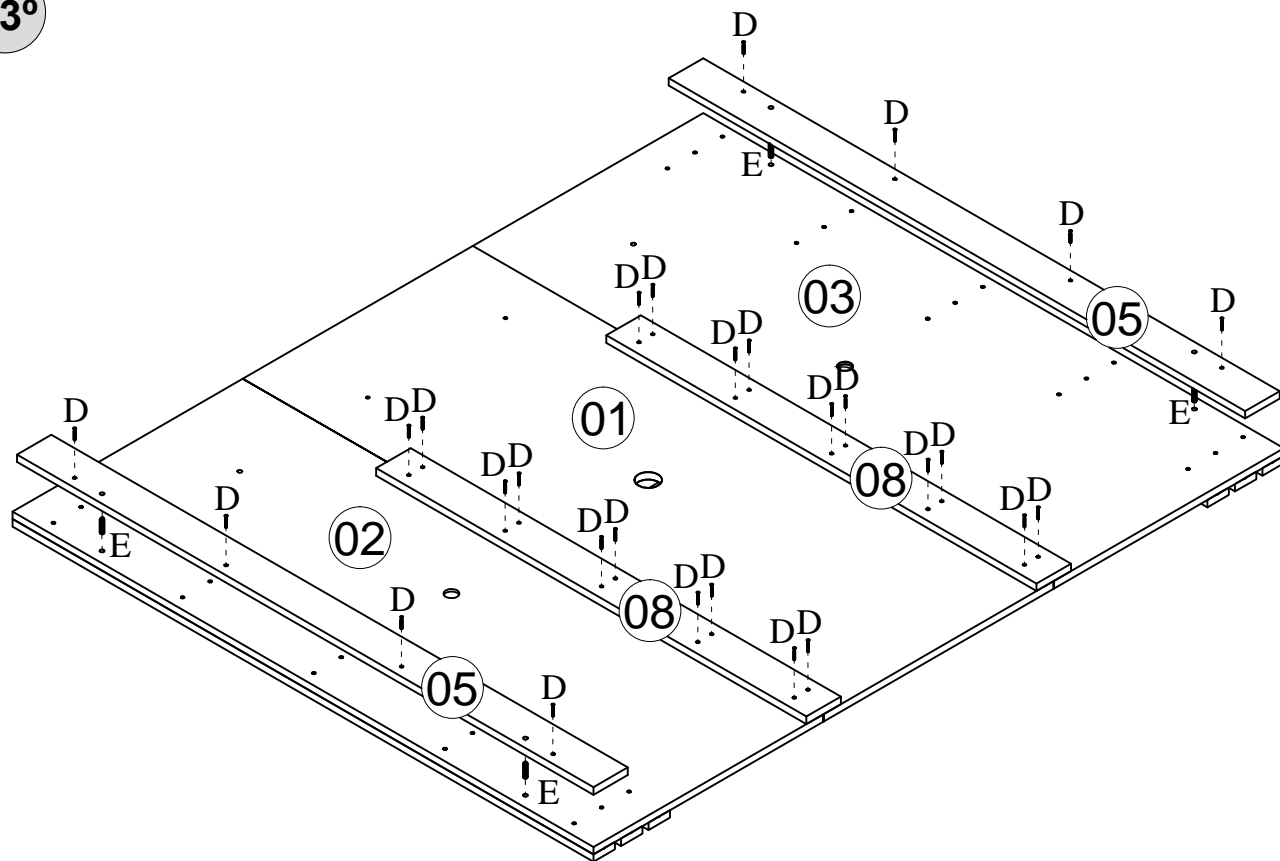
01°



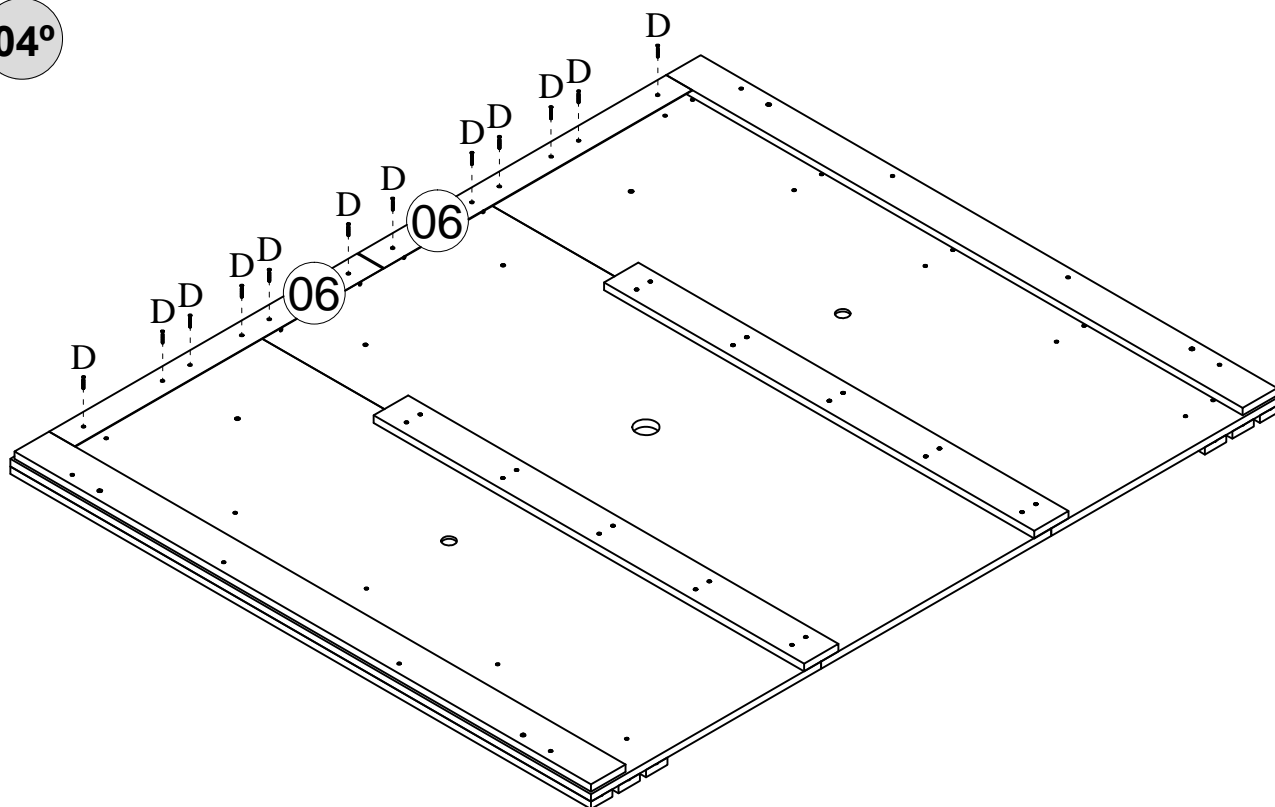
02°



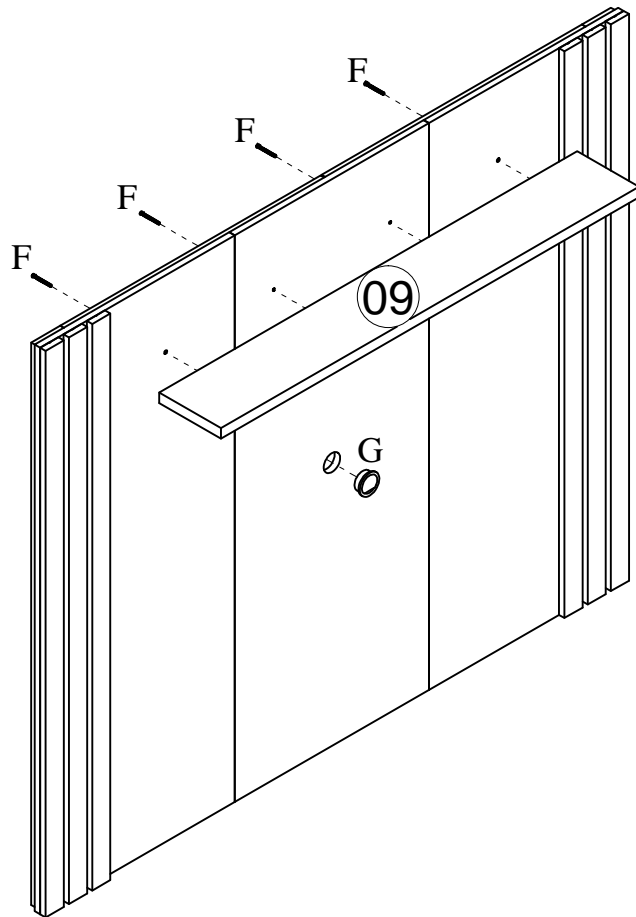
03°



04°



05°



06°

