






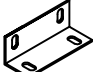
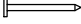
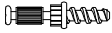


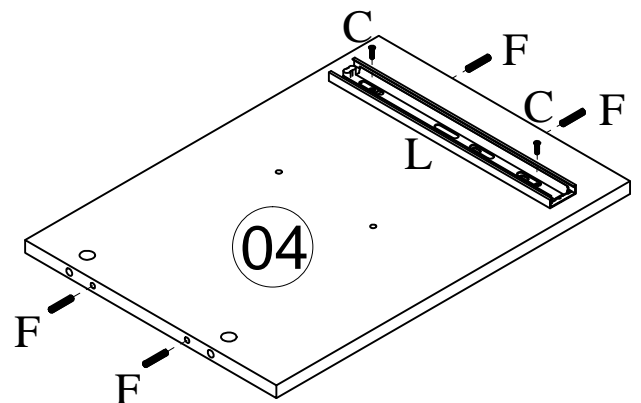
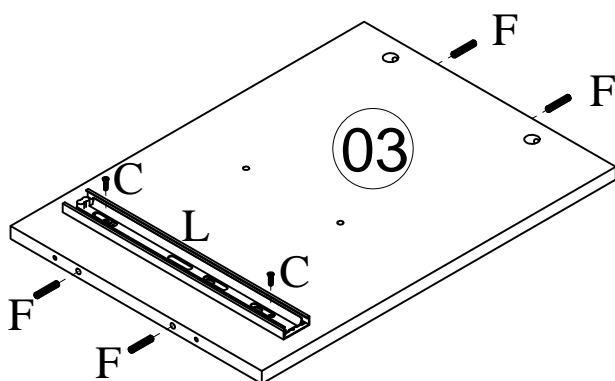
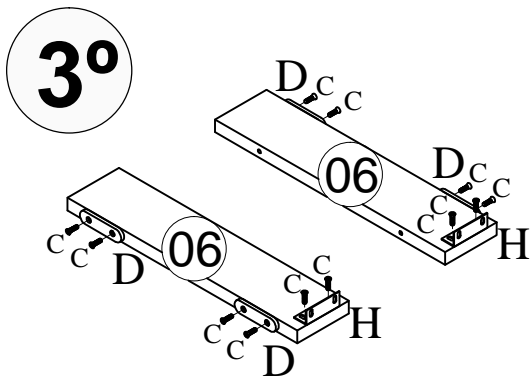
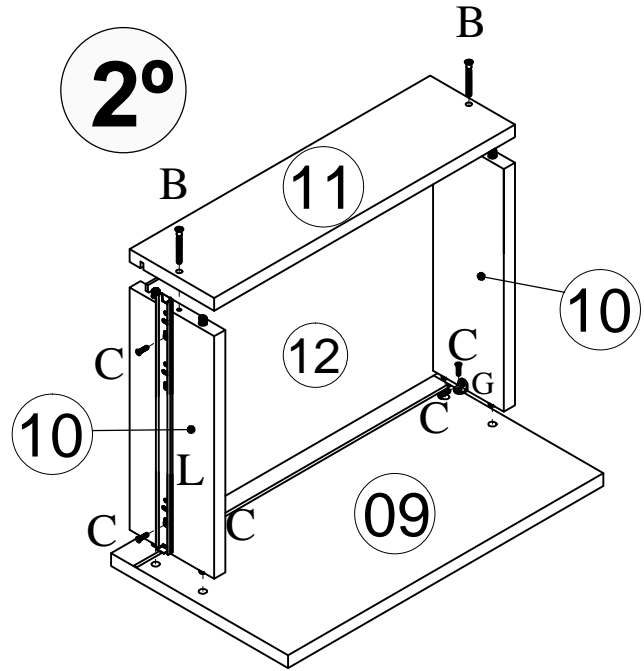
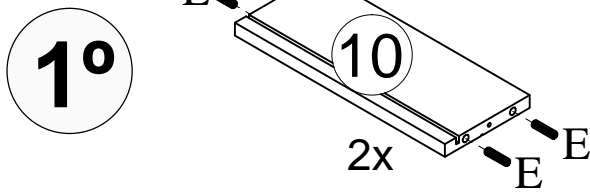
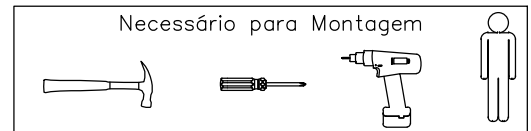
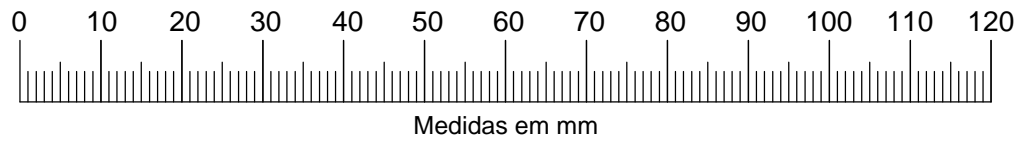


<b>COD.</b>	<b>DESCRIÇÃO</b>	<b>QTD.</b>
01	TAMPO DO CRIADO	01
02	BASE DO CRIADO	01
03	LATERAL DIREITA	01
04	LATERAL ESQUERDA	01
05	RODAPÉ FRONTAL	01
06	RODAPÉ LATERAL	02
07	TAMPO/BASE NICHOS	02

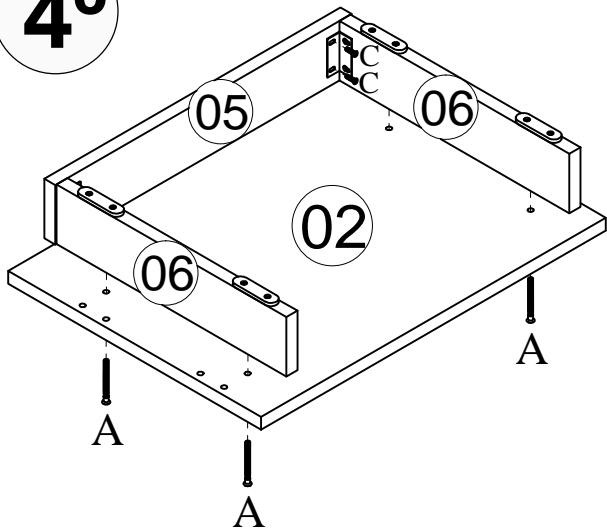
<b>COD.</b>	<b>DESCRIÇÃO</b>	<b>QTD.</b>
08	LATERAL NICHOS	02
09	FRENTE DA GAVETA	01
10	LATERAL GAVETA	02
11	CONTRA FUNDO	01
12	FUNDO GAVETA	01
13	FUNDO TRASEIRO	01

# ACESSÓRIOS

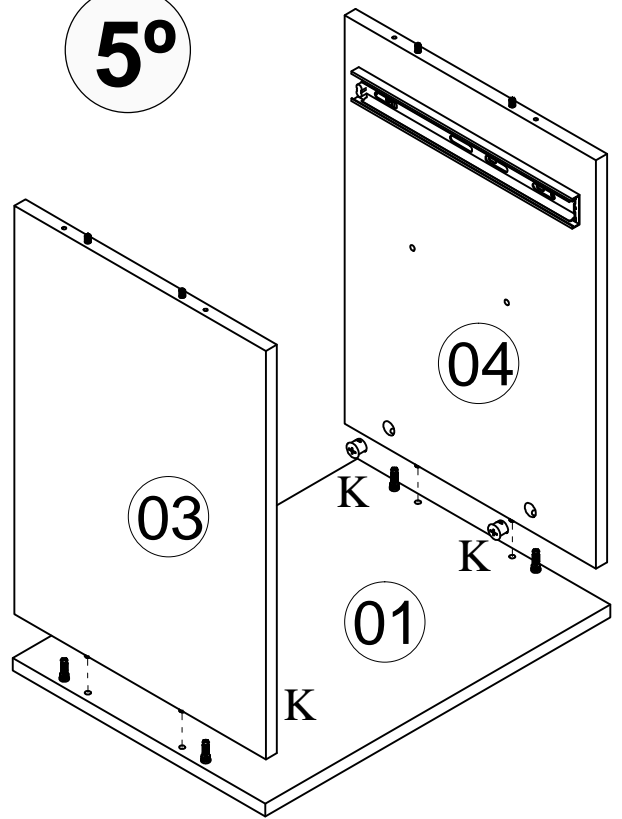
<p><b>A</b></p>  <p>Ø 5.0 x 50 mm <b>16x</b></p>	<p><b>B</b></p>  <p>Ø 5.0 x 40 mm <b>2x</b></p>	<p><b>C</b></p>  <p>Ø 3.5 x 14 mm <b>28x</b></p>	<p><b>D</b></p>  <p>46 X 15 x 4 mm <b>4x</b></p>	<p><b>E</b></p>  <p>Ø 8 x 30 mm <b>8x</b></p>	<p><b>F</b></p>  <p>Ø 6 x 30 mm <b>12x</b></p>
<p><b>G</b></p>  <p><b>2x</b></p>	<p><b>H</b></p>  <p>18 X 45 X 0.65 mm <b>2x</b></p>	<p><b>I</b></p>  <p>Ø 8 x 8 mm <b>20x</b></p>	<p><b>J</b></p>  <p><b>4x</b></p>	<p><b>K</b></p>  <p>Ø 15 mm <b>4x</b></p>	<p><b>L</b></p>  <p>300 mm <b>1x</b></p>



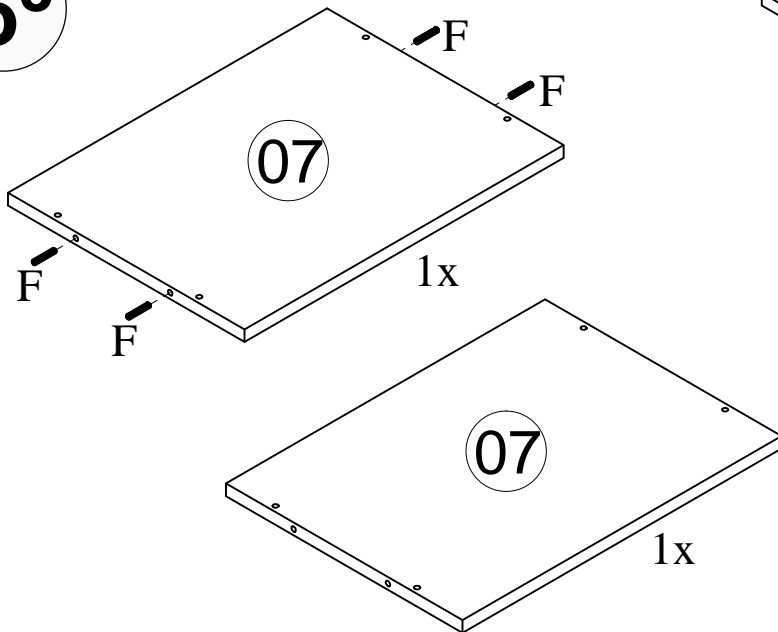
4°



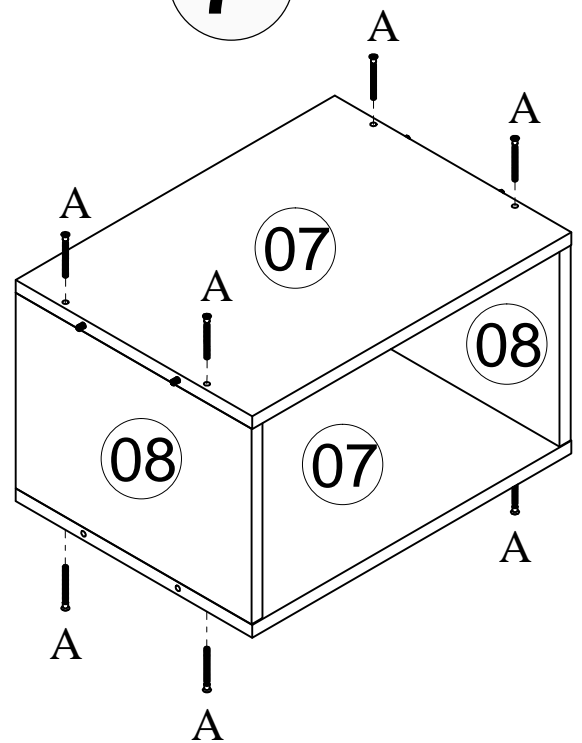
5°



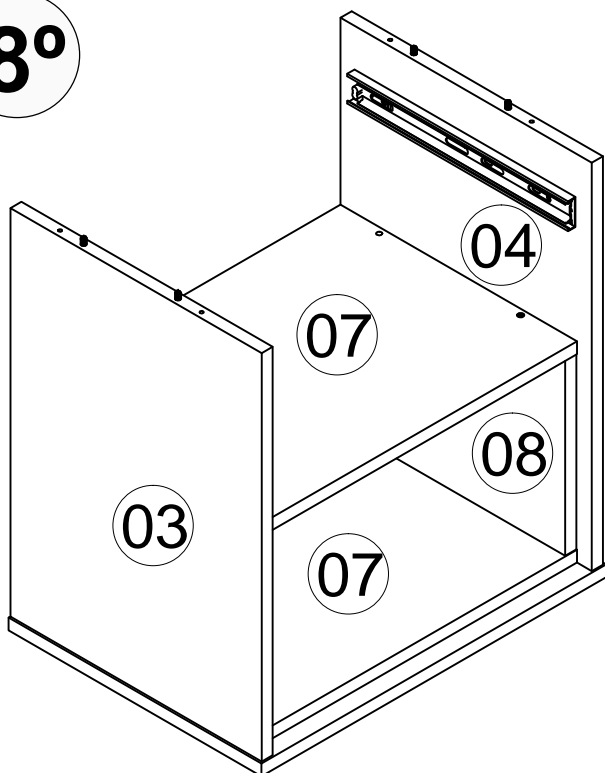
6°



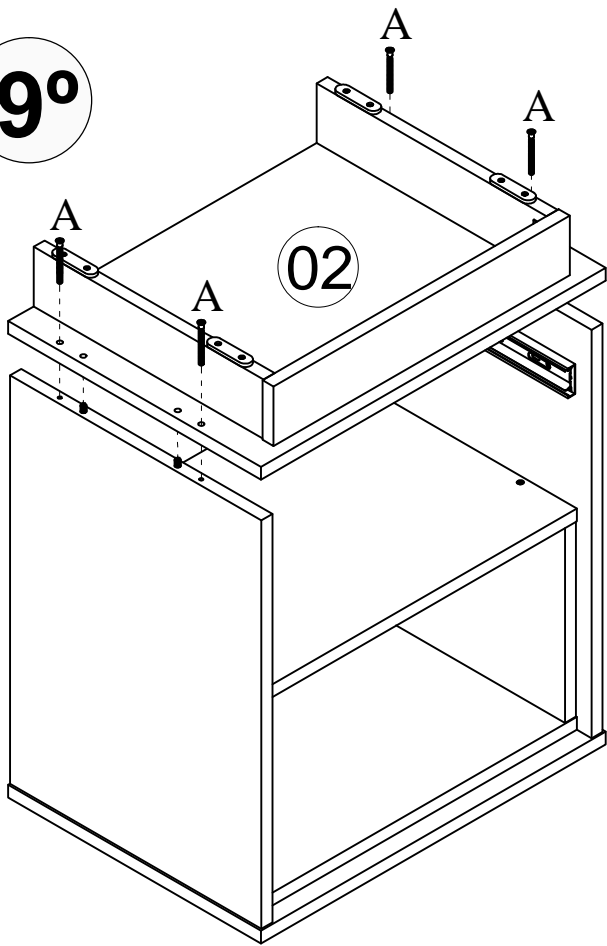
7°



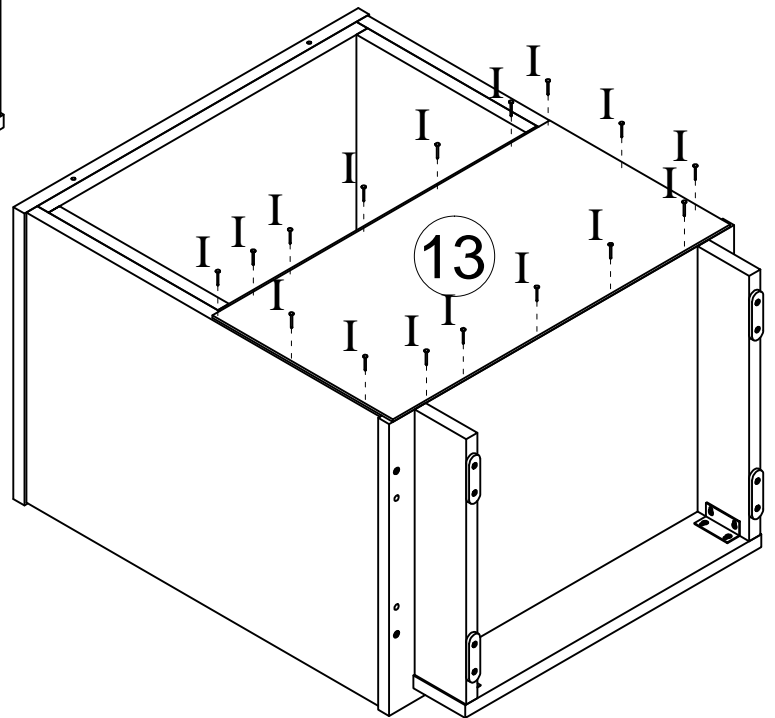
8°



9°



10°



11°

