







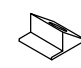

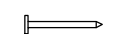
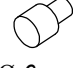




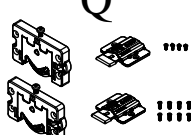
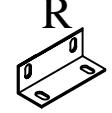
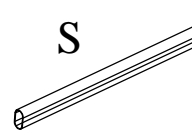
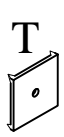
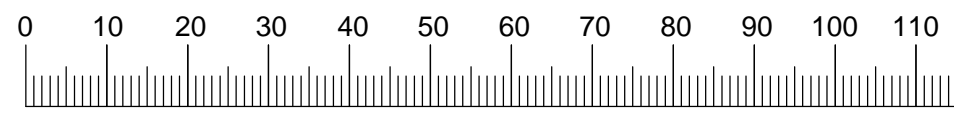
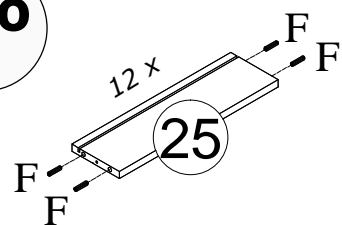


| COD. | DESCRIÇÃO | QTD. | COD. | DESCRIÇÃO | QTD. |
|-------------|-----------------------|-------------|-------------|--------------------------|-------------|
| 01 | BASE FRONTAL | 01 | 16 | FUNDO TRASEIRO INFERIOR | 01 |
| 02 | BASE TRASEIRA | 01 | 17 | DIVISÃO DIREITA | 01 |
| 03 | BASE INTERMEDIÁRIA | 01 | 18 | DIVISÃO ESQUERDA | 01 |
| 04 | TAMPO | 01 | 19 | PRATELEIRA DO MALEIRO | 02 |
| 05 | RODAPÉ FRONTAL | 01 | 20 | PRATELEIRA DA COLMÉIA | 02 |
| 06 | RODAPÉ TRASEIRO | 01 | 21 | ENCAB. PORTAS p/ PUXADOR | 02 |
| 07 | RODAPÉ INTERNO | 04 | 22 | ENCABEÇAMENTO PORTAS | 04 |
| 08 | BATEDOR DAS GAVETAS | 01 | 23 | DIVISÃO INFERIOR | 02 |
| 09 | VISTA FRONTAL | 01 | 24 | PRATELEIRA MÓVEL | 02 |
| 10 | MOLDURA SUPERIOR | 01 | 25 | LATERAL GAVETA | 12 |
| 11 | LATERAL DIREITA | 01 | 26 | DIVISÃO DA COLMÉIA | 01 |
| 12 | LATERAL ESQUERDA | 01 | 27 | CONTRA FUNDO | 06 |
| 13 | ENCABEÇAMENTO LATERAL | 02 | 28 | PINÁZIO | 06 |
| 14 | FUNDO TRASEIRO | 03 | 29 | FUNDO GAVETA | 06 |
| 15 | FRENTE GAVETA | 06 | 30 | PORTA | 03 |

ACESSÓRIOS

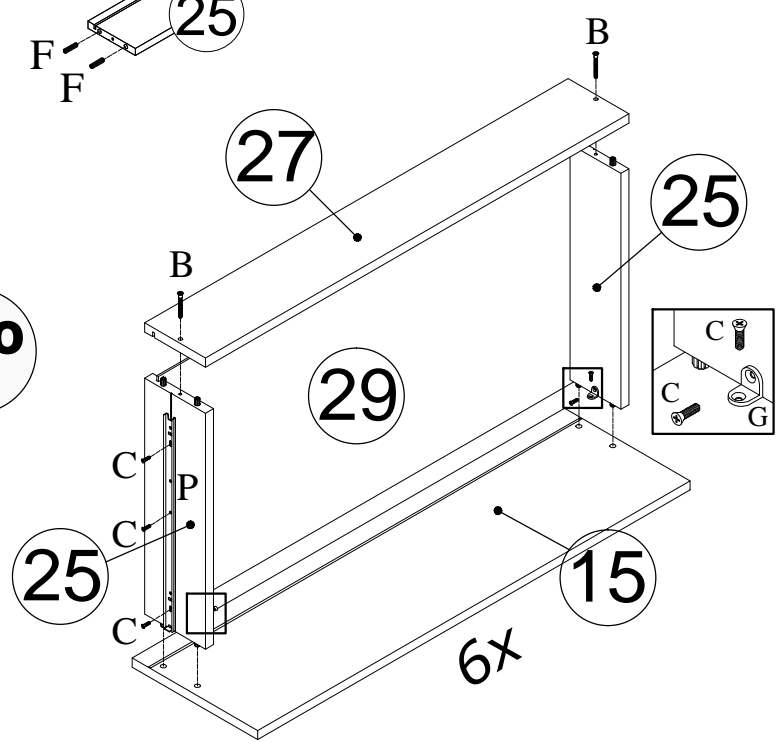
| | | | | | |
|--|--|---|--|--|--|
| <p>A</p>  <p>Ø 5.0 x 50 mm 54x</p> | <p>B</p>  <p>Ø 5.0 x 40 mm 12x</p> | <p>C</p>  <p>Ø 3.5 x 14 mm 176x</p> | <p>D</p>  <p>Ø 3.5 x 20 mm 30x</p> | <p>E</p>  <p>Ø 3.5 x 14 mm 80x</p> | <p>F</p>  <p>Ø 8 x 30 mm 64x</p> |
| <p>G</p>  <p>22x</p> | <p>H</p>  <p>4x</p> | <p>I</p>  <p>24x</p> | <p>J</p>  <p>Ø 3.5 x 25 mm 10x</p> | <p>K</p>  <p>Ø 10 x 10 mm 120x</p> | <p>L</p>  <p>Ø 6 mm 8x</p> |
| <p>M</p>  <p>46 X 15 x 4 mm 8x</p> | <p>N</p>  <p>12x</p> | <p>O</p>  <p>Ø 18 mm 27x</p> | <p>P</p>  <p>350 mm 6x</p> | <p>Q</p>  <p>3x</p> | <p>R</p>  <p>18 X 45 X 0.65 mm 20x</p> |
| <p>S</p>  <p>773 mm 2x</p> | <p>T</p>  <p>24x</p> |  <p>Medidas em mm</p> | | | |

1º

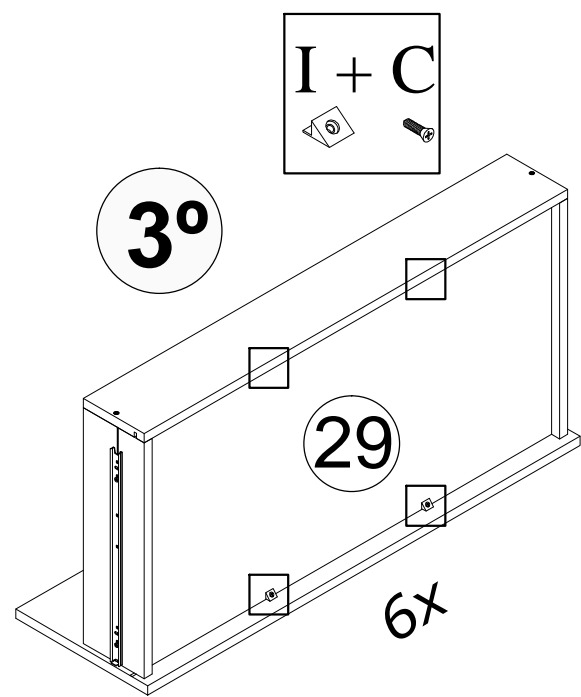


Necessário para Montagem

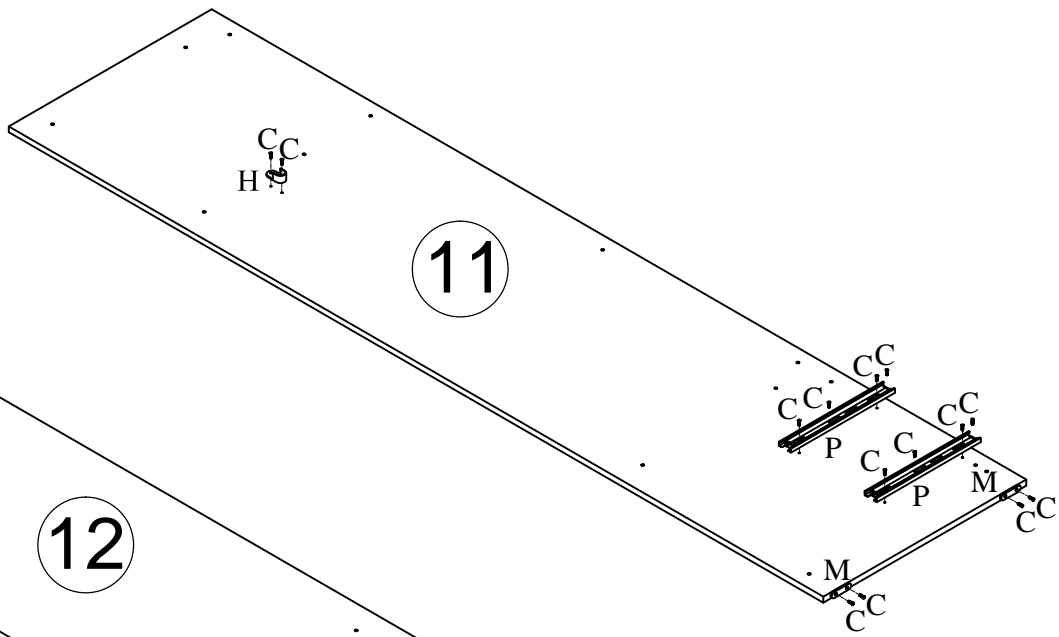
2º



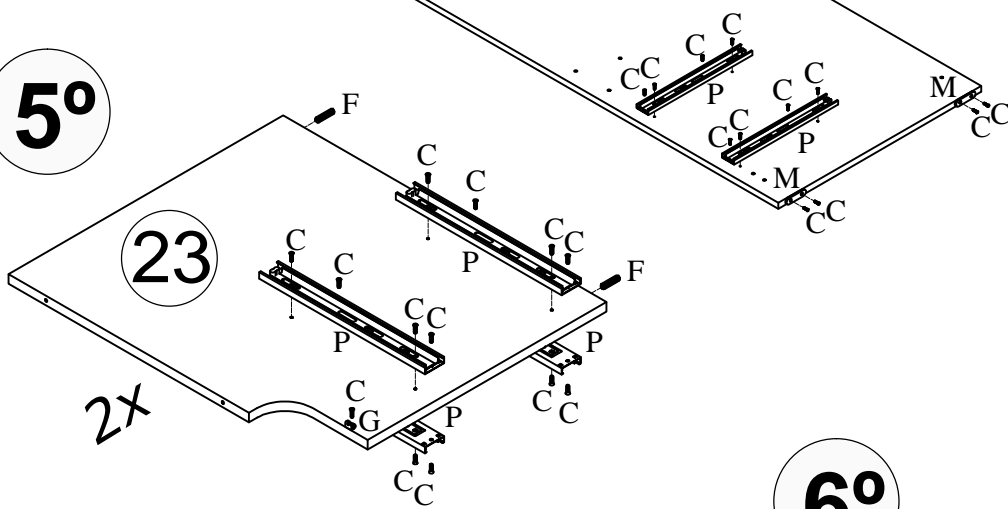
3º



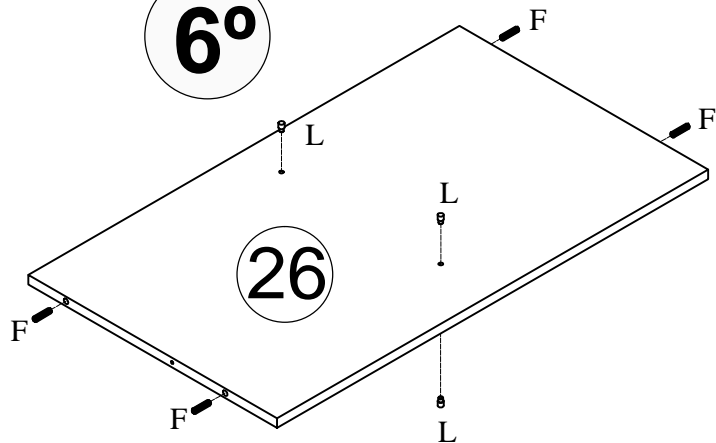
4°



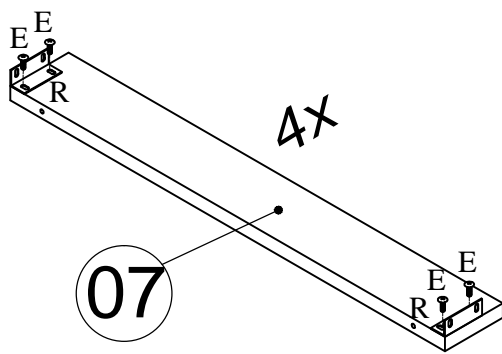
5°

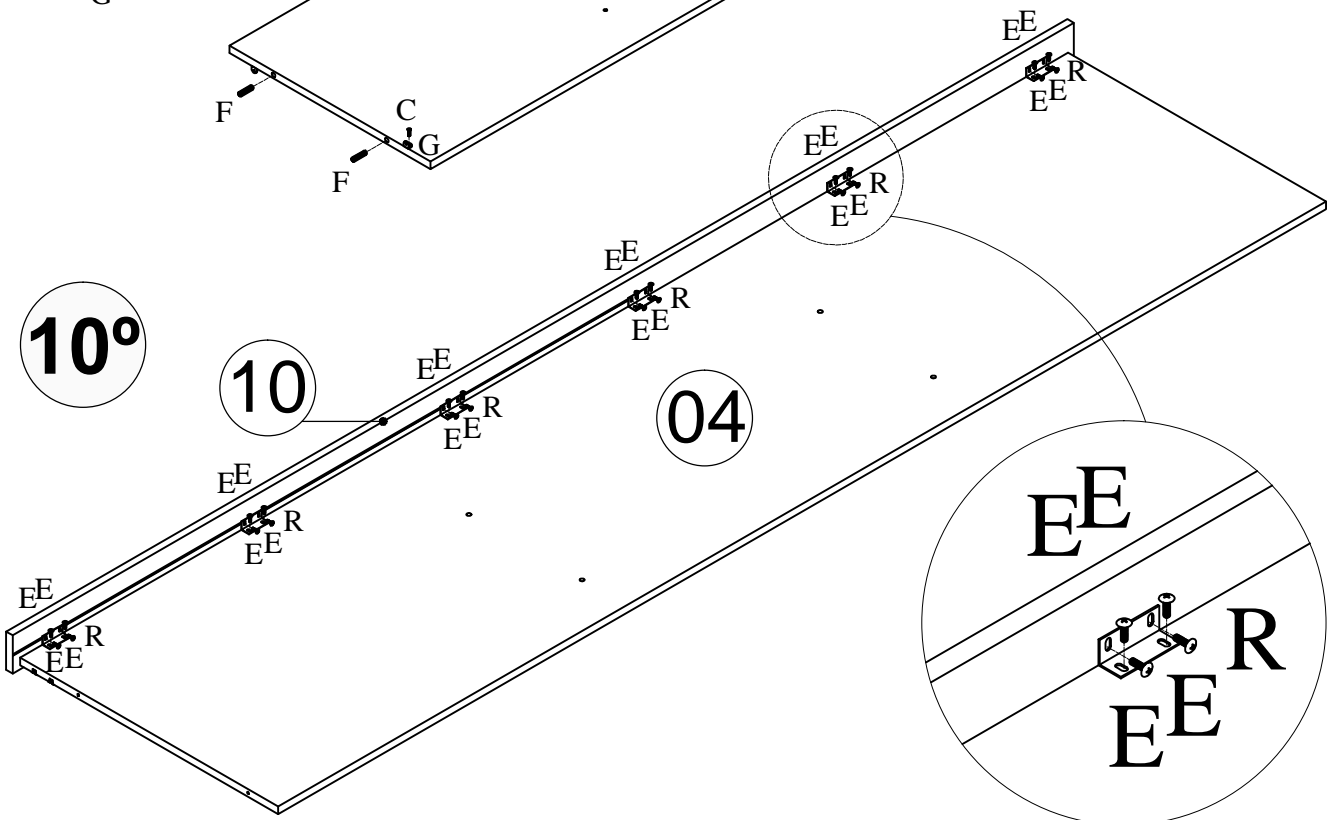
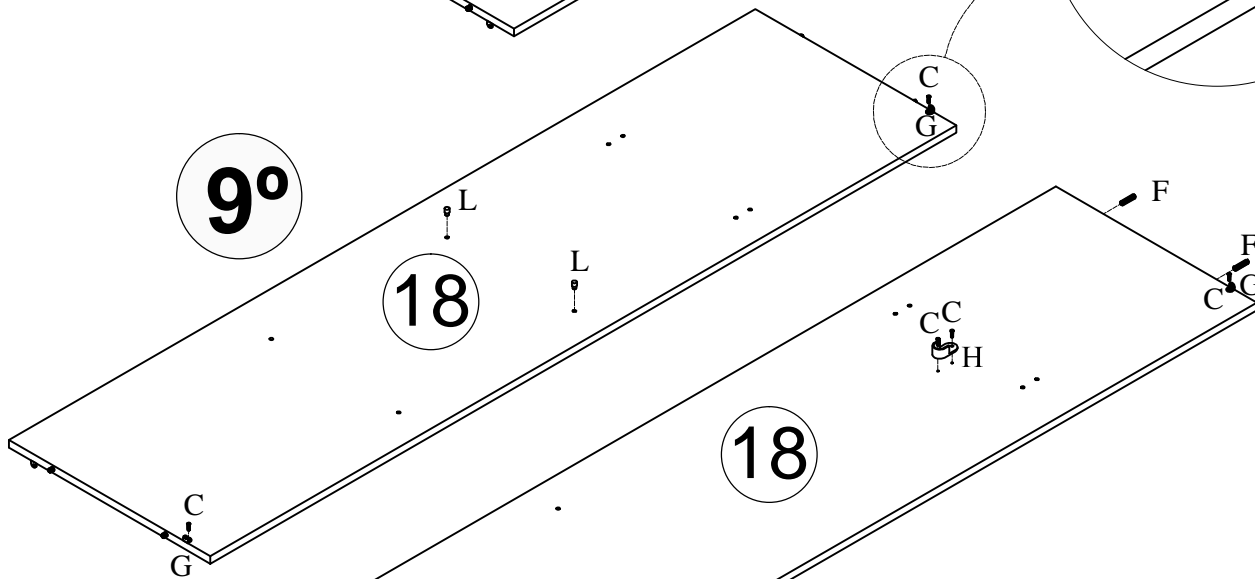
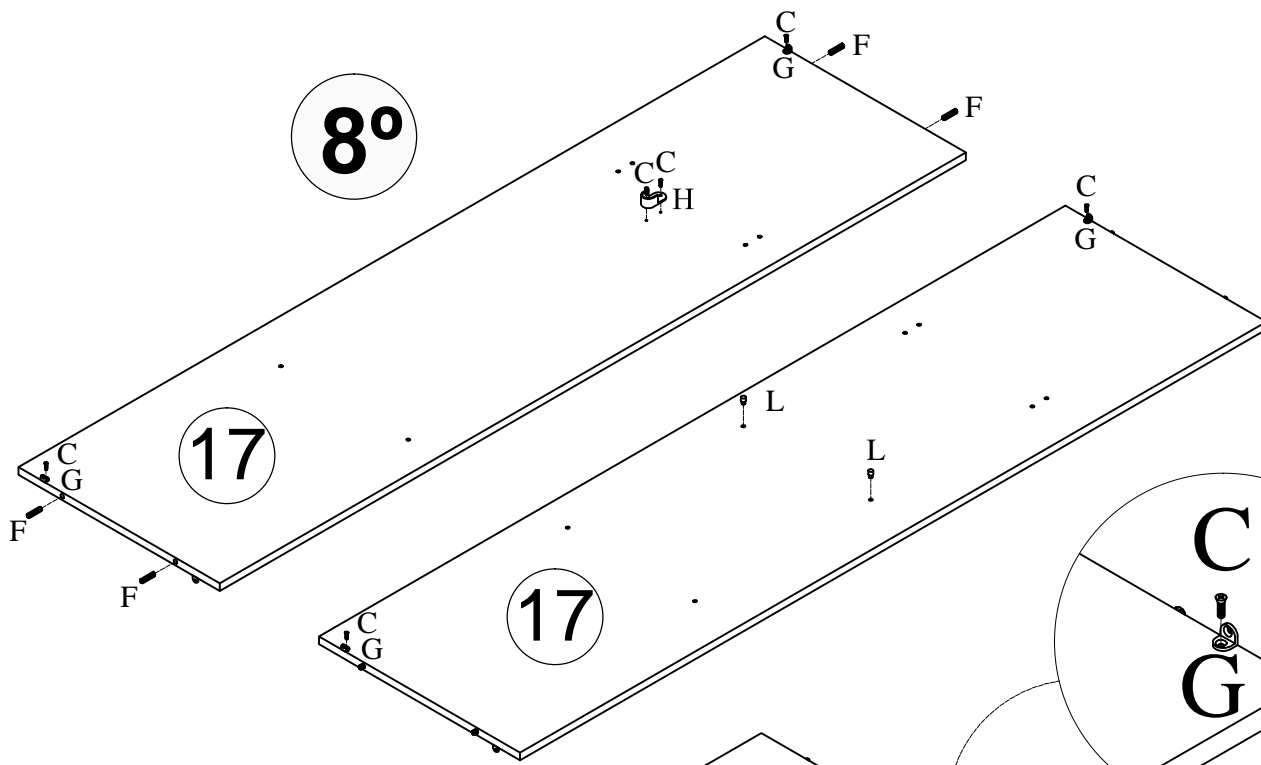


6°

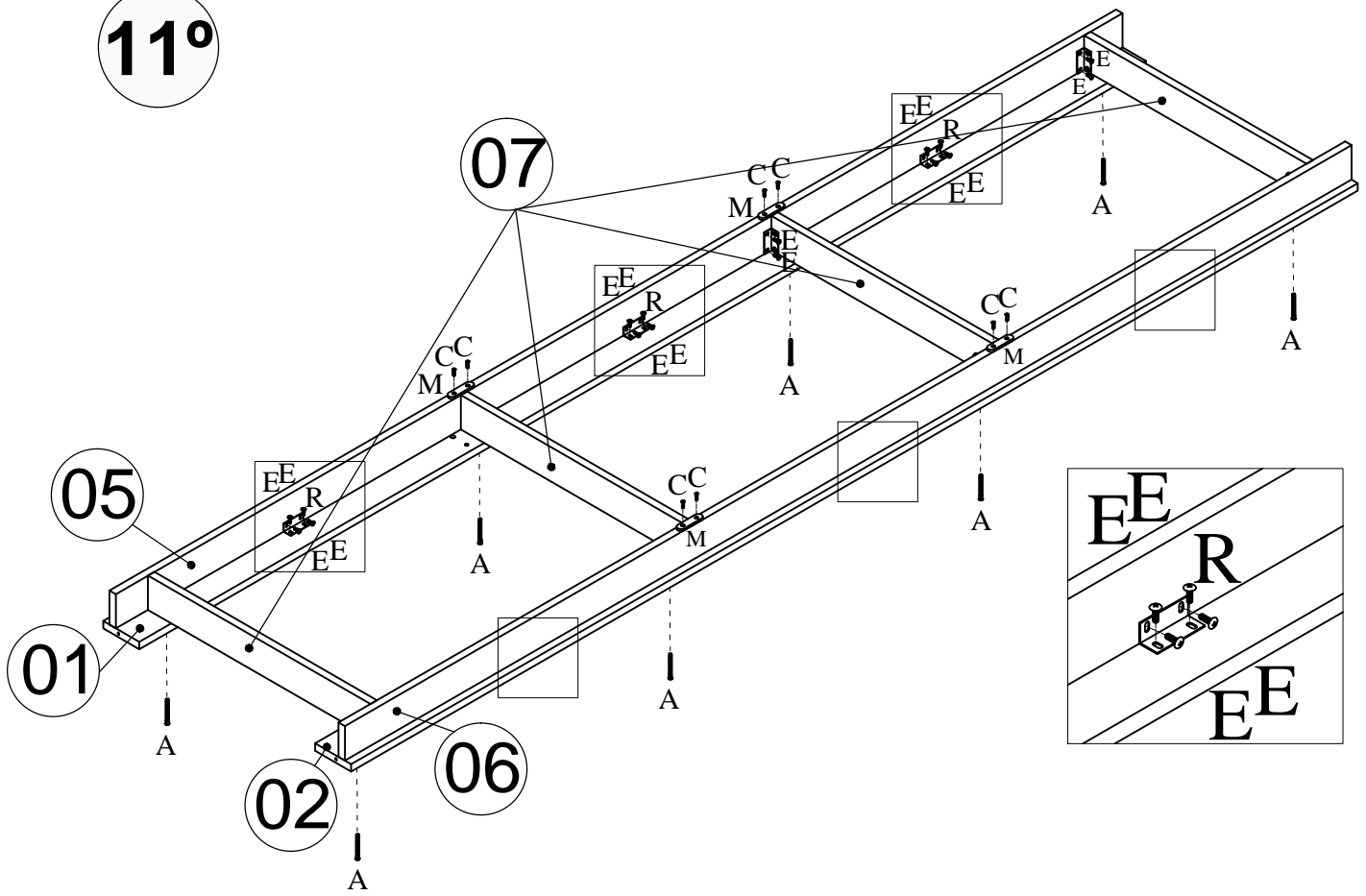


7°



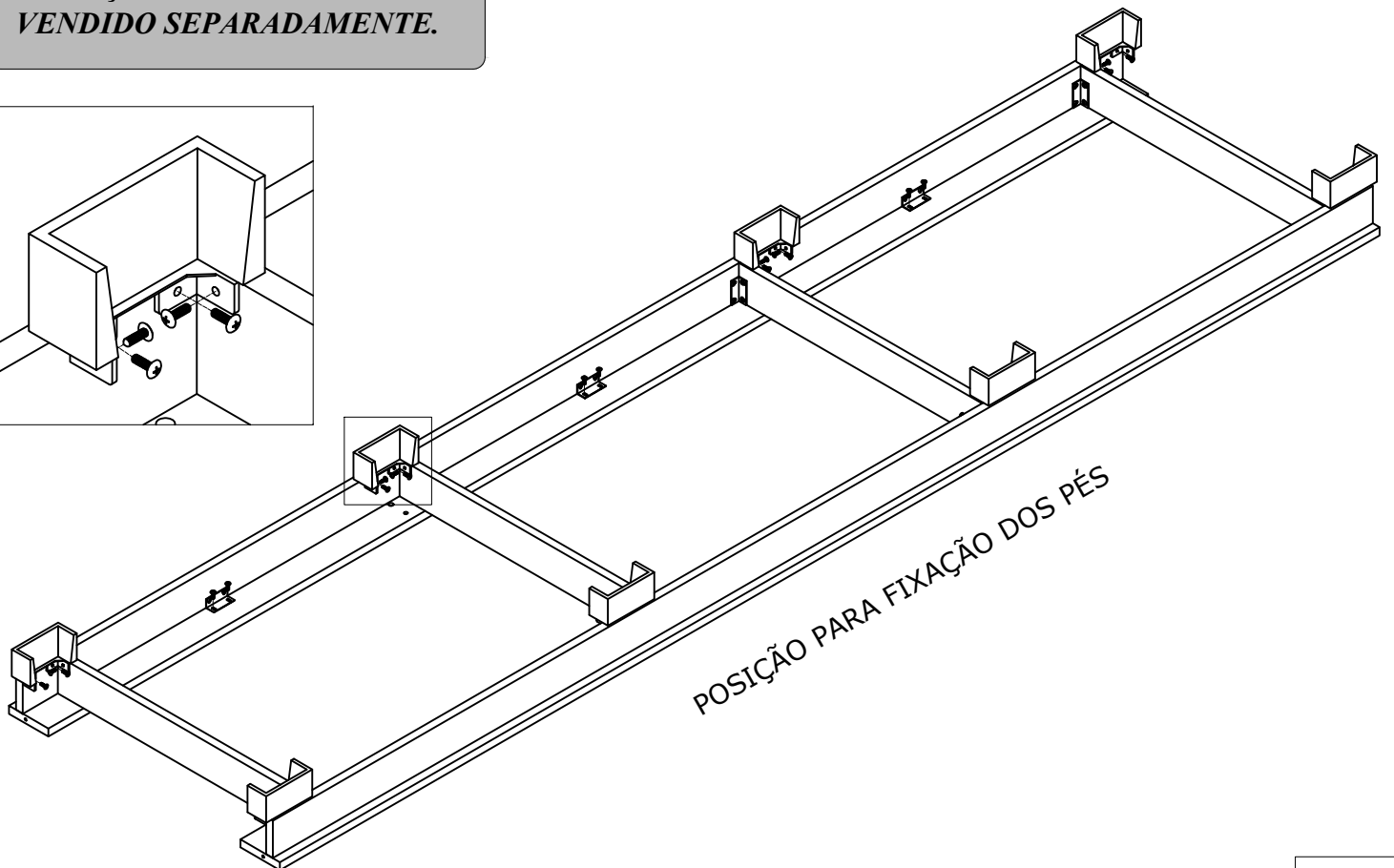
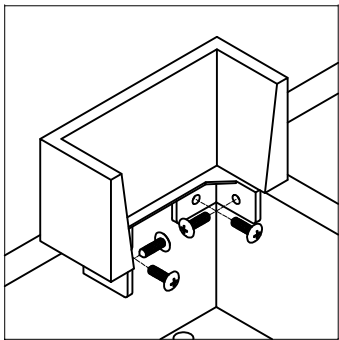


11°

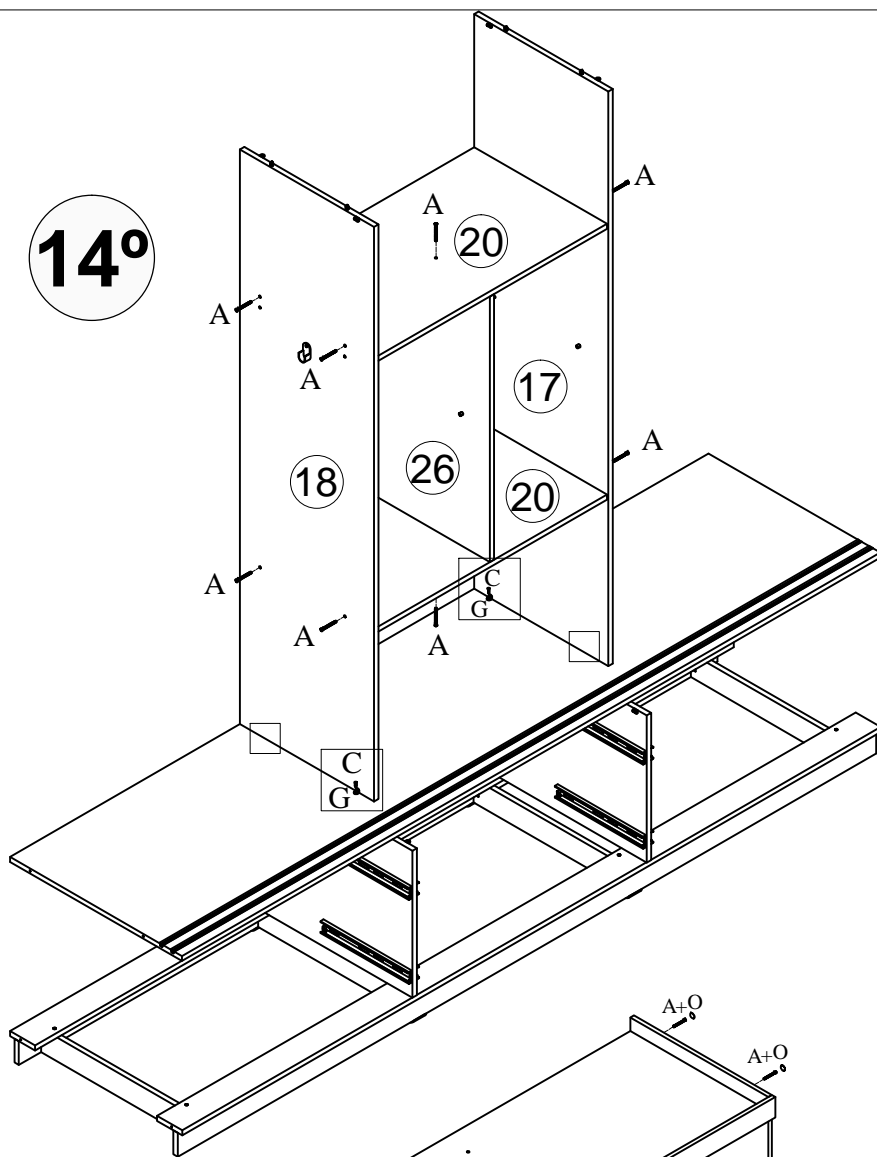


OPÇÃO DE MONTAGEM COM PÉS

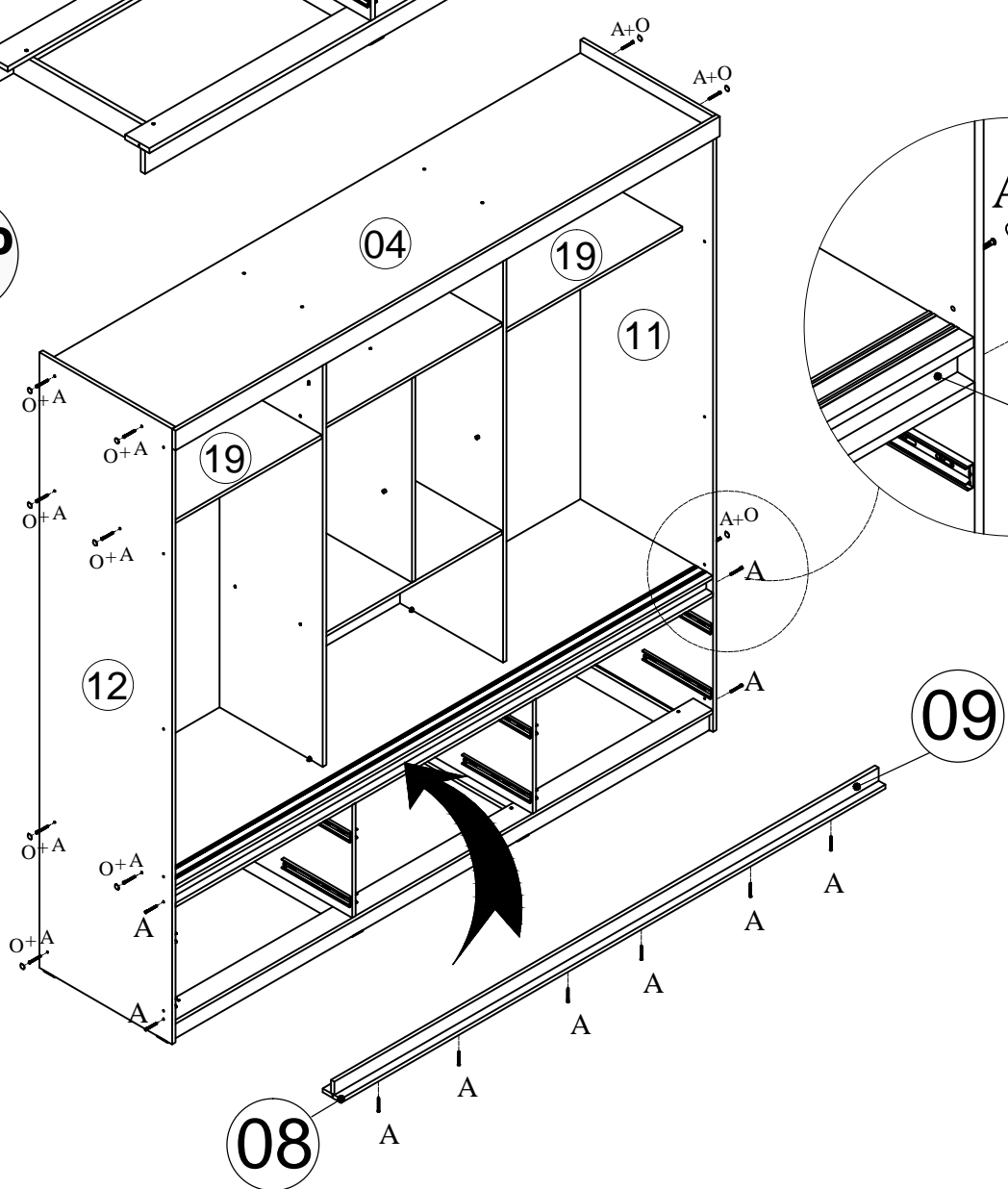
**ATENÇÃO: KIT PÉ.
VENDIDO SEPARADAMENTE.**



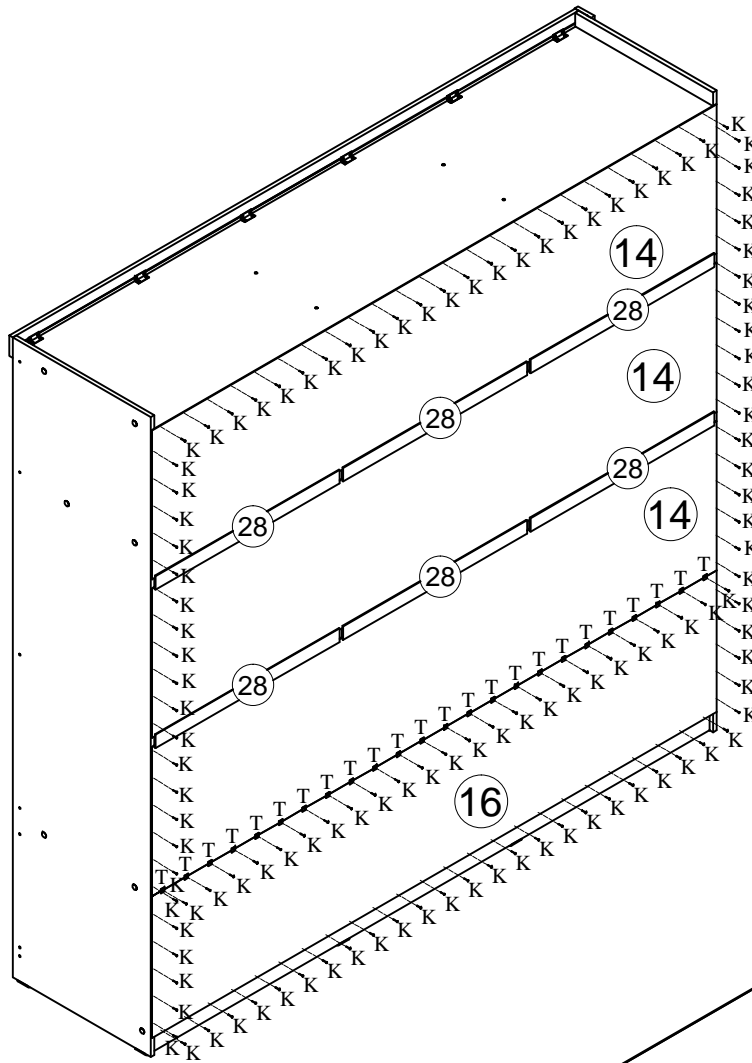
14°



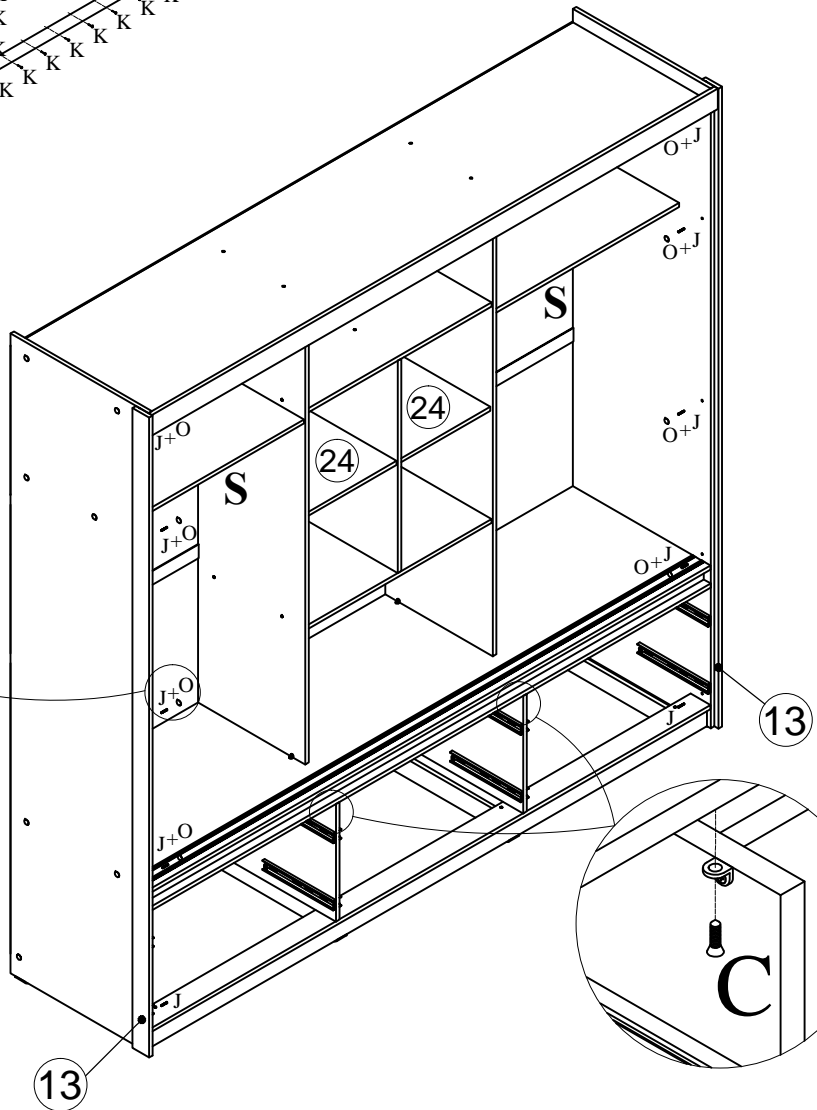
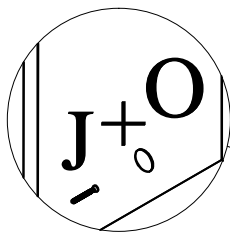
15°



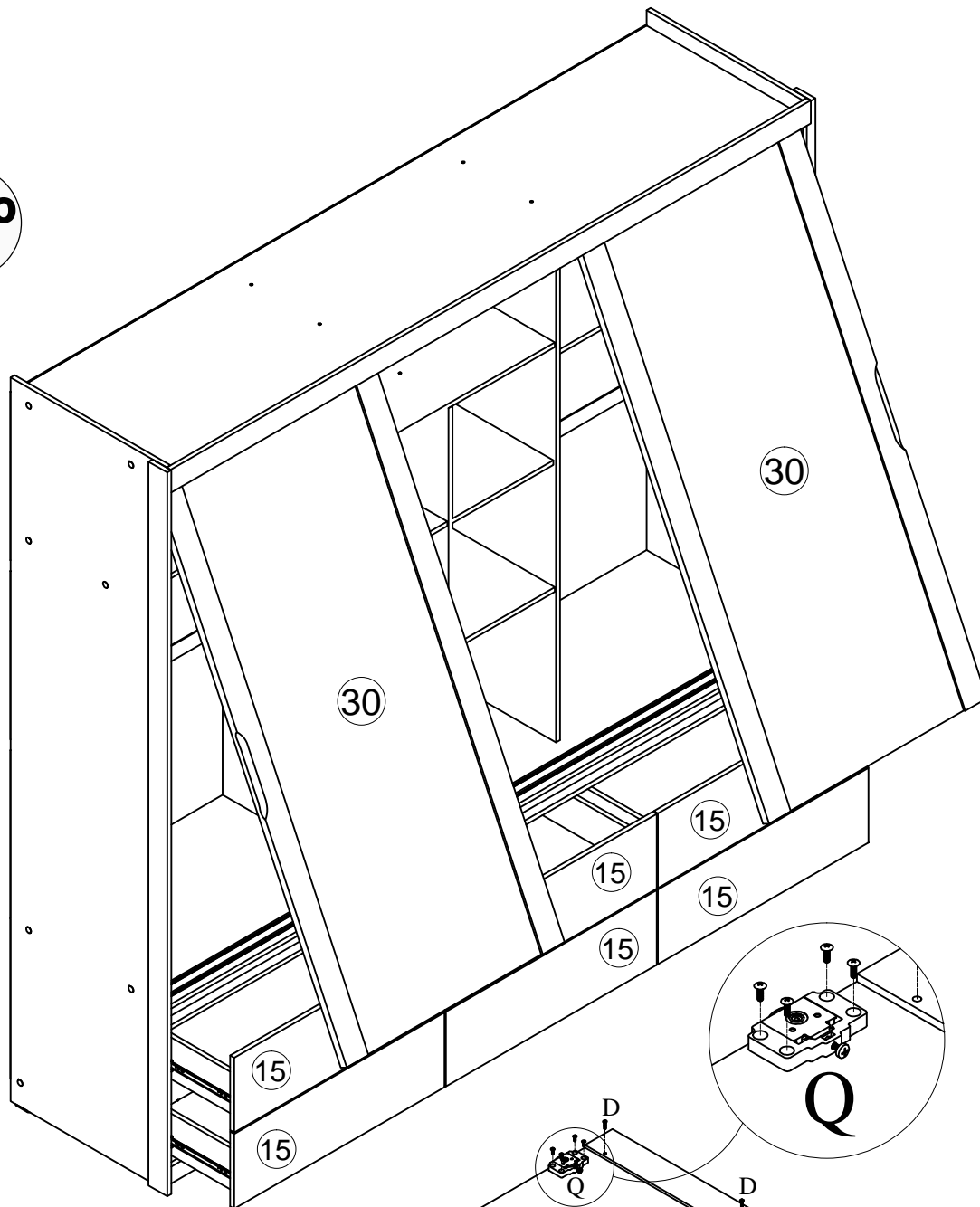
16°



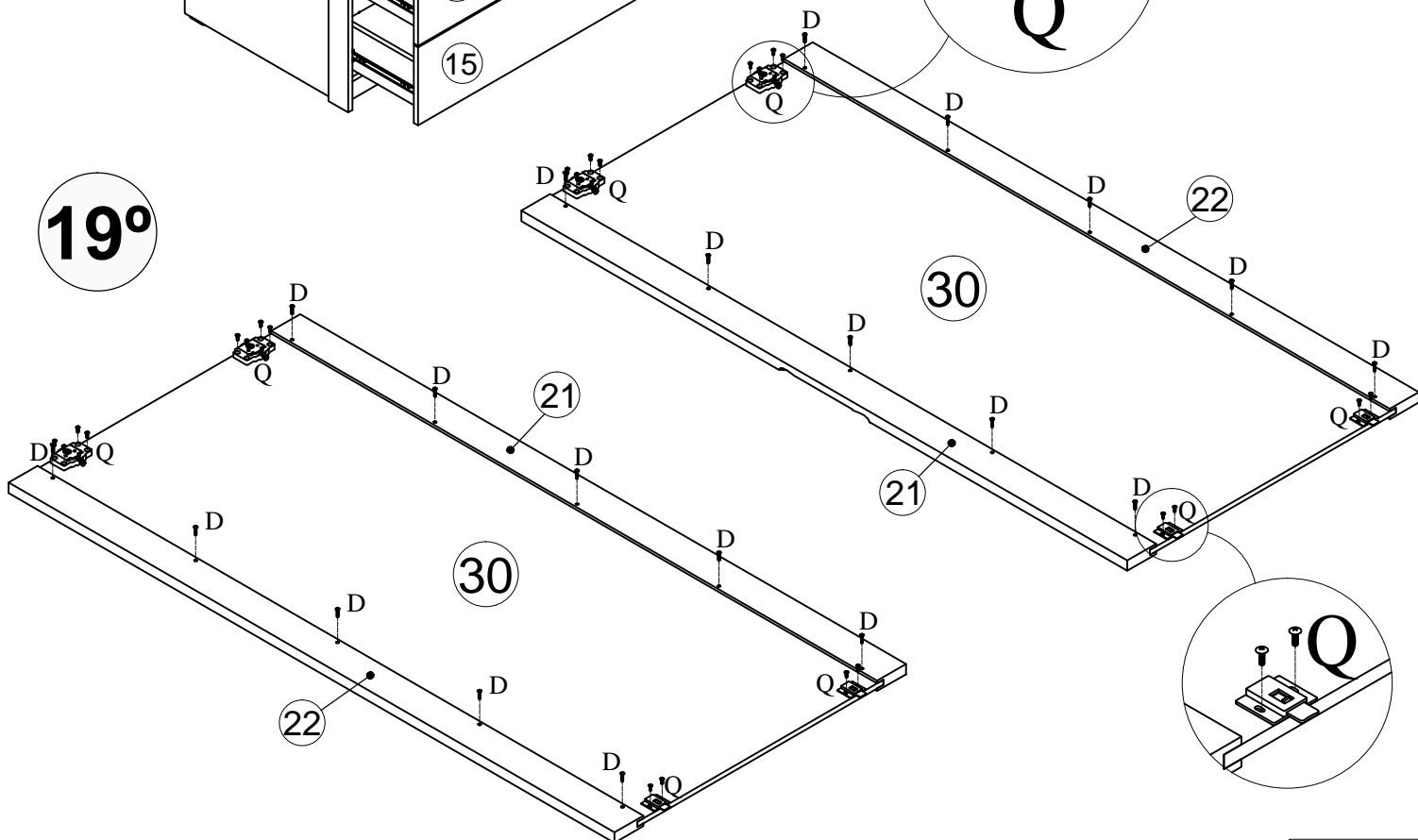
17°



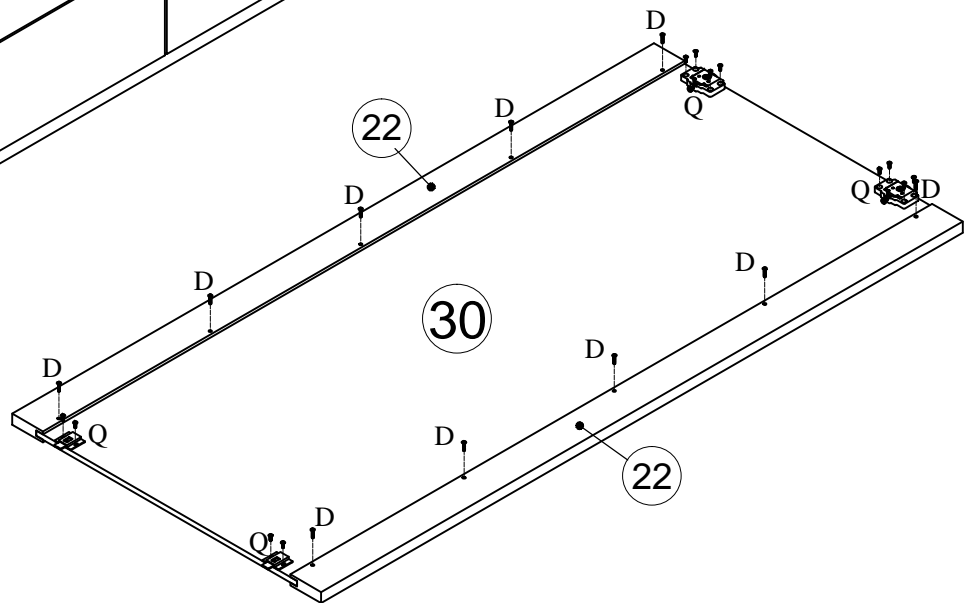
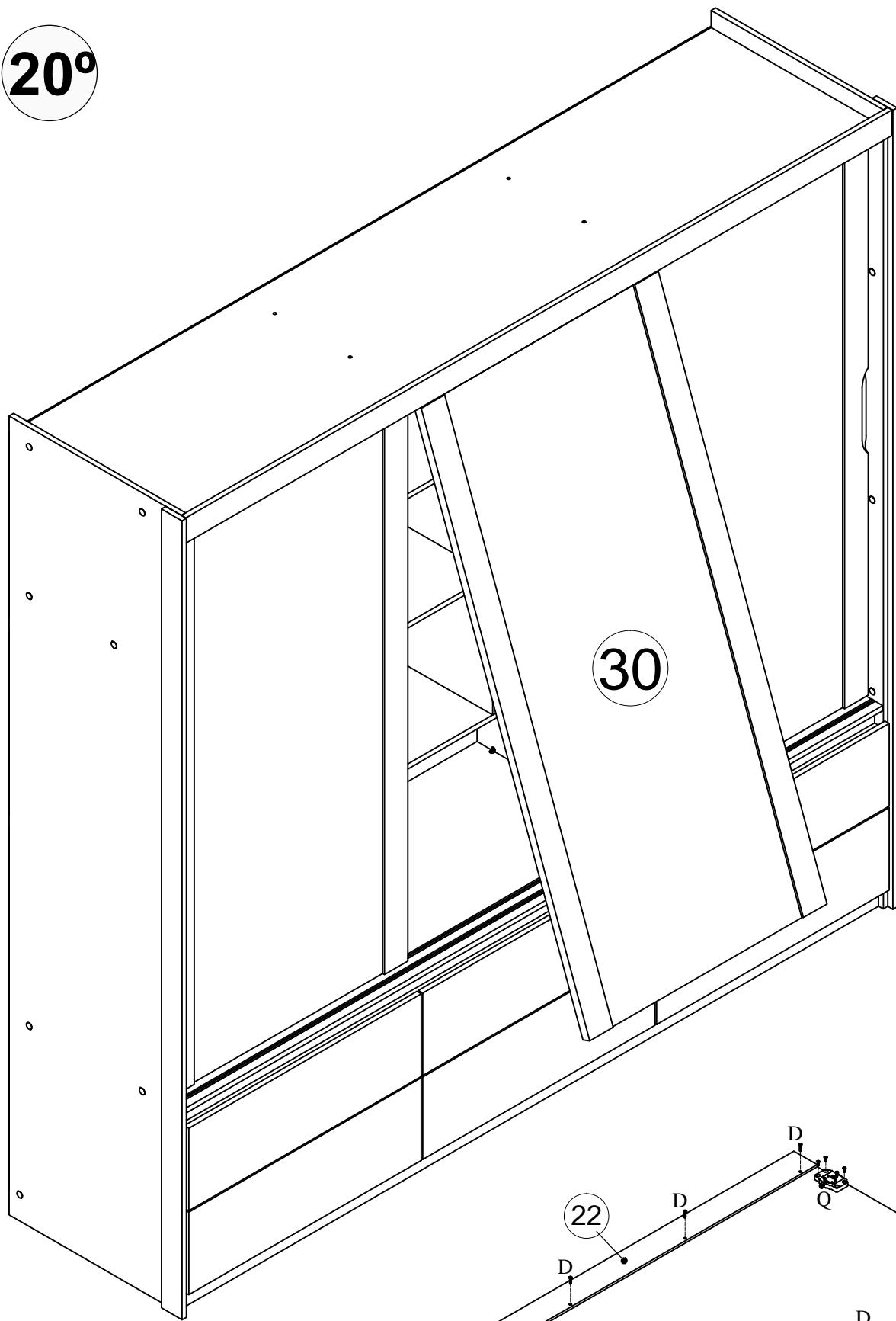
18°



19°



20°



FIXAÇÃO DO ESPELHO COM DUPLA FACE E COLA

**ATENÇÃO: ESPELHO
VENDIDO SEPARADAMENTE.**

OBSERVAÇÃO;

*LIMPAR COM UM
PANO SECO A FACE
DO ESPELHO NO
LOCAL QUE SERA
APLICADO A DUPLA
FACE E A COLA E
TAMBÉM NO PAINEL
DA PORTA AONDE
SERÁ FIXADO O
ESPELHO*

