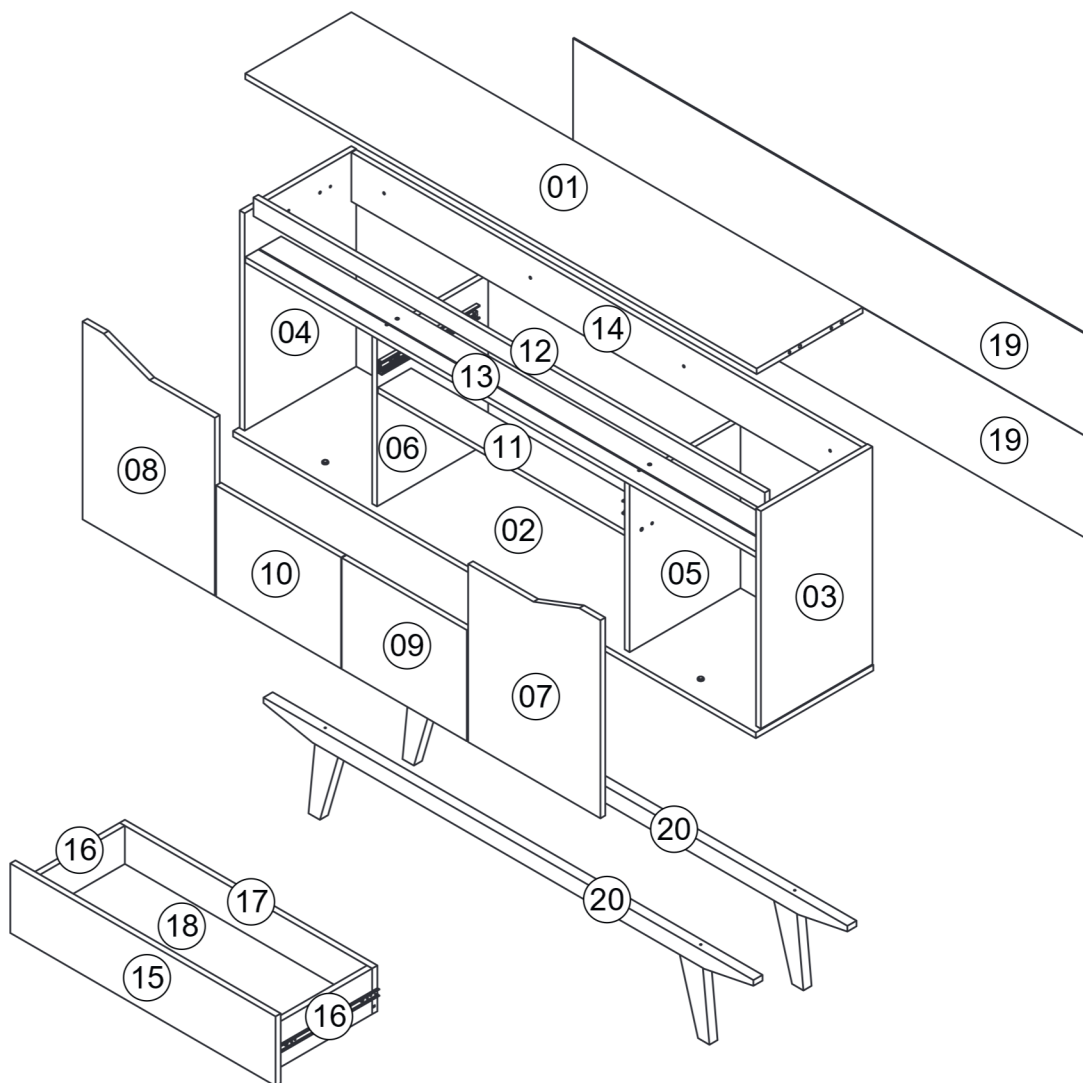


**ATENÇÃO** Limpeza e Conservação









A limpeza do móvel deve ser efetuada somente com pano macio e seco.  
 Não utilizar produtos abrasivos ou similares, tais como:  
 Cera, álcool, detergentes, lustra-móveis, tiner, etc.

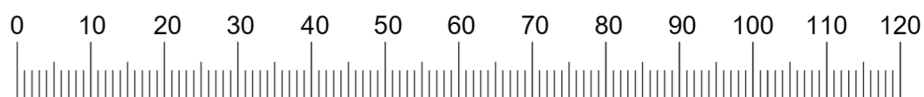


PEÇAS	DESCRIÇÃO	QTD.	MEDIDAS
01	TAMPO	1	1566 x 325 x 15
02	BASE	1	1601 x 360 x 15
03	LATERAL DIREITA	1	577 x 342 x 15
04	LATERAL ESQUERDA	1	577 x 342 x 15
05	DIVISÓRIA DIREITA	1	445 x 340 x 15
06	DIVISÓRIA ESQUERDA	1	445 x 340 x 15
07	PORTA DIREITA	1	525 x 405 x 15
08	PORTA ESQUERDA	1	525 x 405 x 15
09	PORTA CENTRAL DIREITA	1	295 x 383 x 15
10	PORTA CENTRAL ESQUERDA	1	295 x 383 x 15

PEÇAS	DESCRIÇÃO	QTD.	MEDIDAS
11	TRAVA CENTRAL	1	758 x 102 x 15
12	VISTA FRONTAL	1	1566 x 49 x 15
13	BATEDOR DA PORTA	1	1566 x 110 x 15
14	MOLDURA	1	1566 x 130 x 15
15	FRENTE GAVETA	1	770 x 175 x 15
16	LATERAL GAVETA	2	285 x 115 x 15
17	CONTRA FUNDO	1	733 x 115 x 15
18	FUNDO GAVETA	1	718 x 300 x 3
19	FUNDO TRASEIRO	2	1590 x 270 x 3
20	BASE DE MADEIRA	2	1500 x 240 x 28

## ACESSÓRIOS

ITEM	DESCRIÇÃO	QTD.
A	 PARAFUSO CHATO 3,5 x 14 mm	42
B	 PARAFUSO FLAG. 3,5 x 14 mm	24
C	 PARAF. SOBERBO 5,0 x 40 mm	02
D	 PARAF. SOBERBO 5,0 x 50 mm	16
E	 PARAF. CAB. TAMPA 5,5 x 65 mm	04
F	 CAVILHA 6 x 30 mm	20
G	 CAVILHA 8 x 30 mm	08
H	 CANTONEIRA ZAMAC	02
I	 TAMPA CAB. PARAF. Ø 13 mm	04
J	 PREGO	50
K	 GIROFIX	06
L	 TAMBOR GIROFIX	06
M	 GIROFIX TAMPA	06
N	 CORREDIÇA TELESCÓPICA 300 mm	01
O	 DOBRADIÇA 26mm RETA	04
P	 CALÇO 3mm	04
Q	 CANTONEIRA 3 FUROS	04
R	 SUPORTE ANGULAR LATERAL	06
S	 FECHO PULSADOR MAGNÉTICO CINZA	02
T	 DOBRADIÇA 26 AL2+CALÇO	04
U	 PERFIL "I"	01
V	SACHÊ DE COLA	02



Medidas em mm

# Montagem

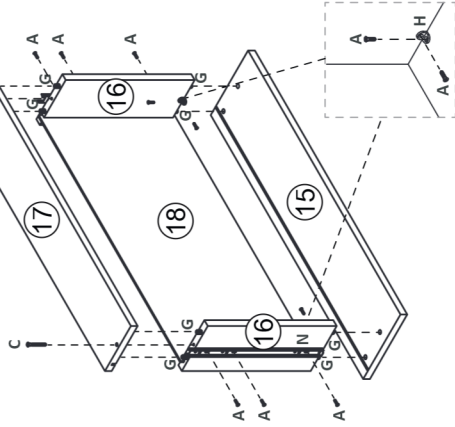
Tenha em mãos



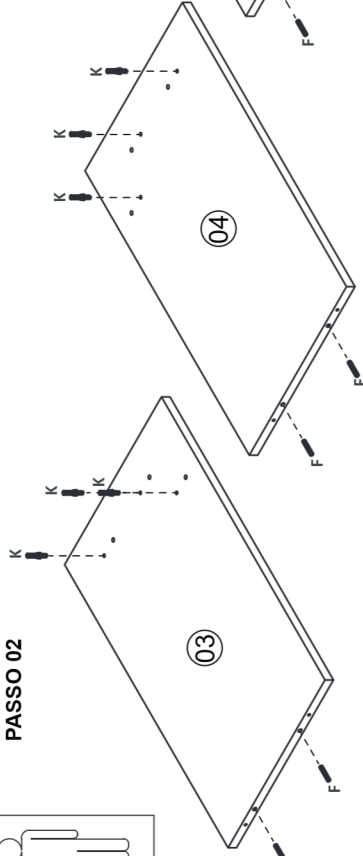
Pessoas necessárias para Montagem



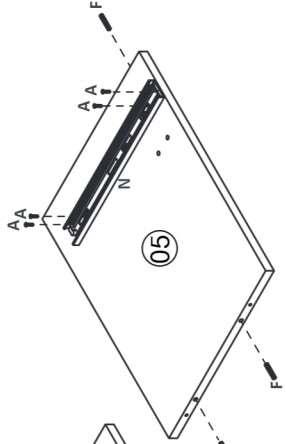
PASSO 01



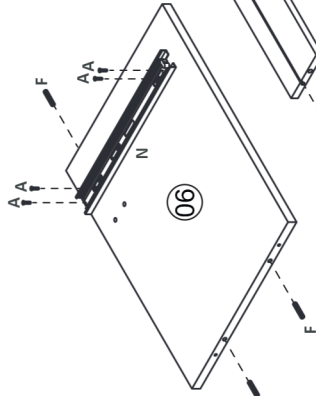
PASSO 02



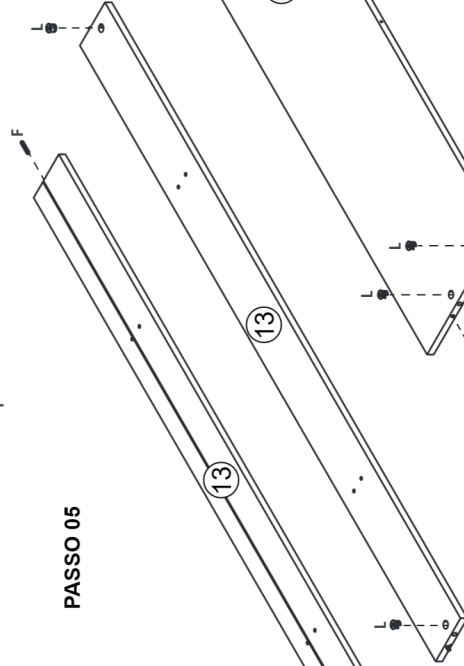
PASSO 03



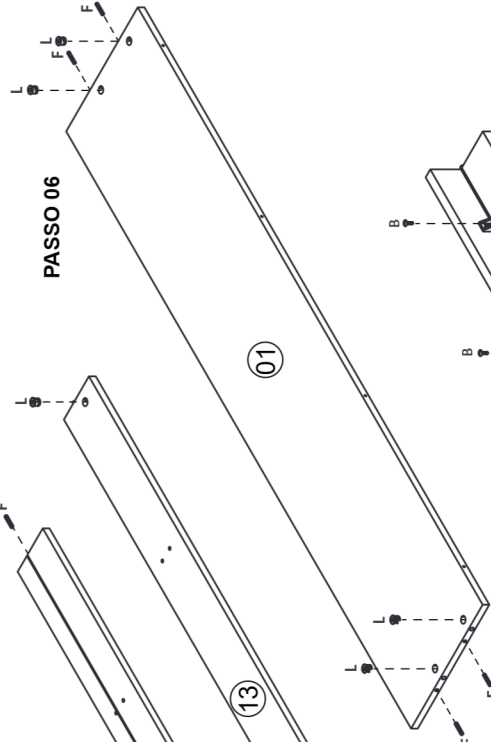
PASSO 04



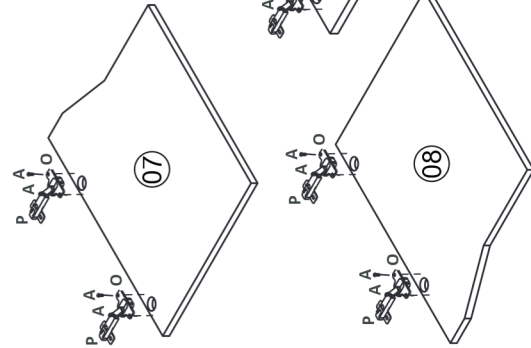
PASSO 05



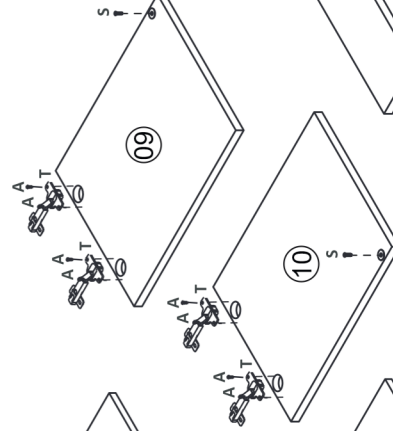
PASSO 06



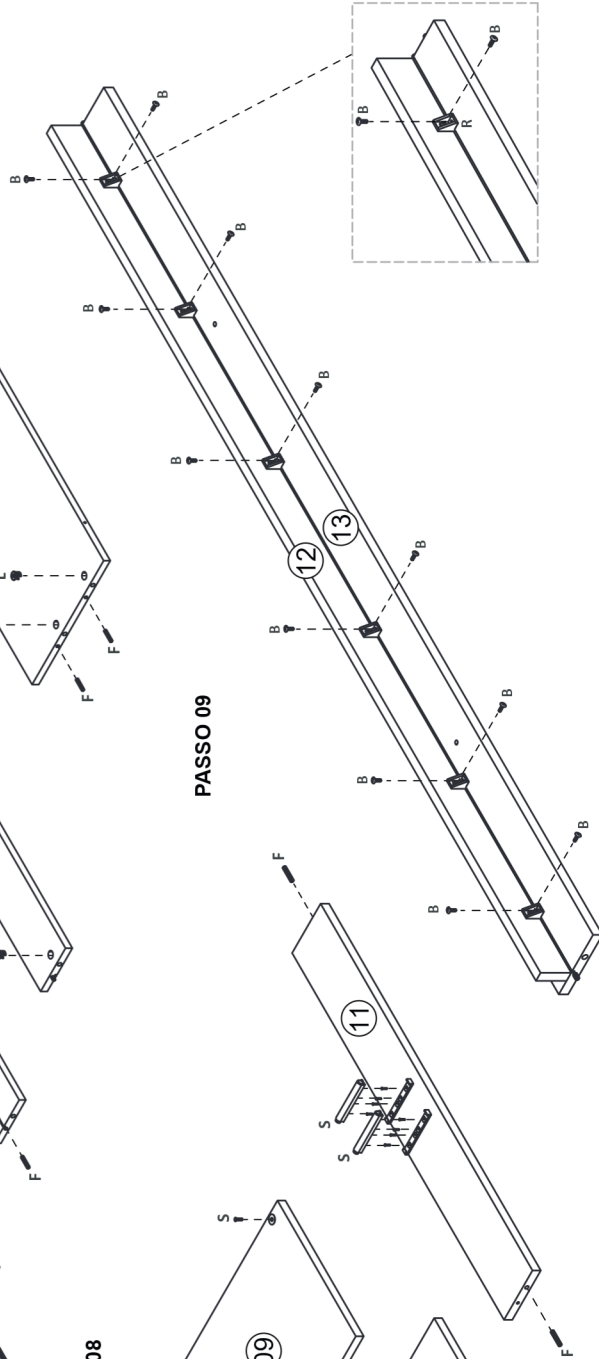
PASSO 07



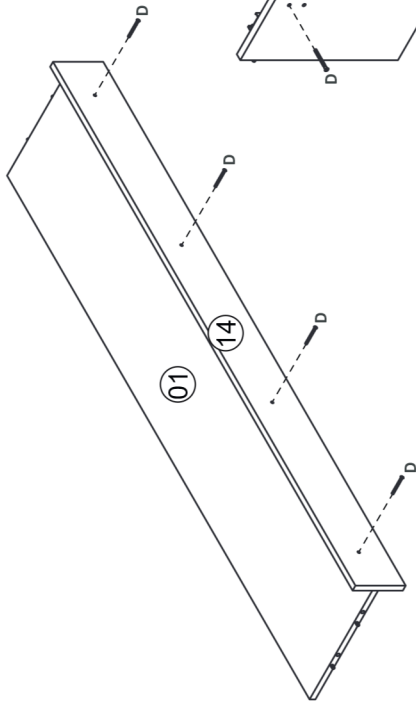
PASSO 08



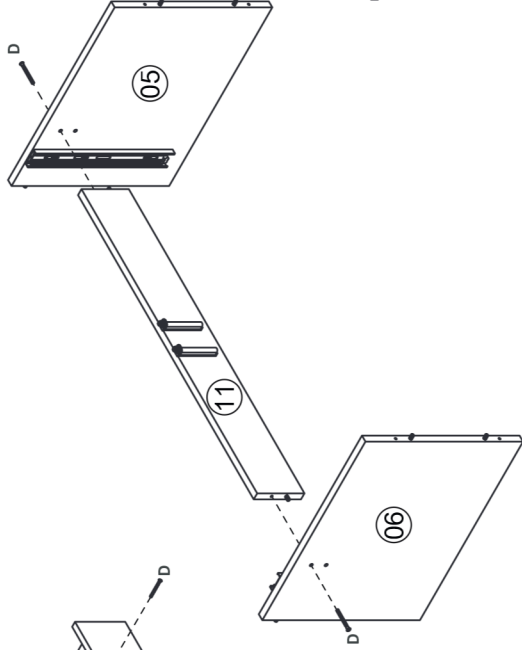
PASSO 09



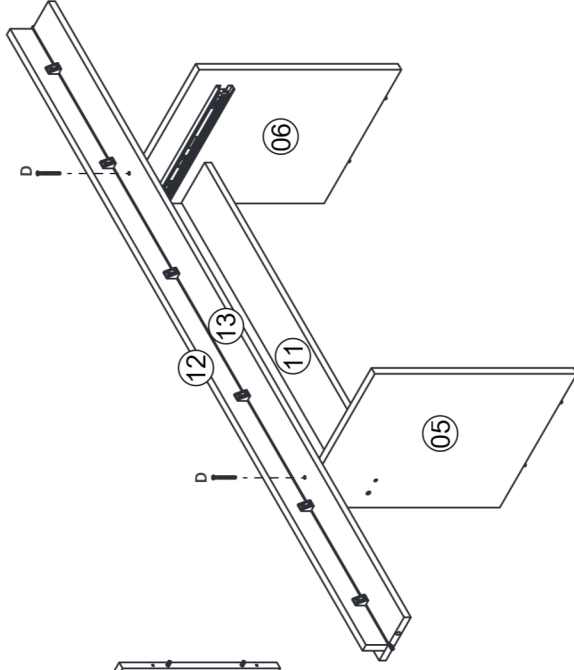
PASSO 10



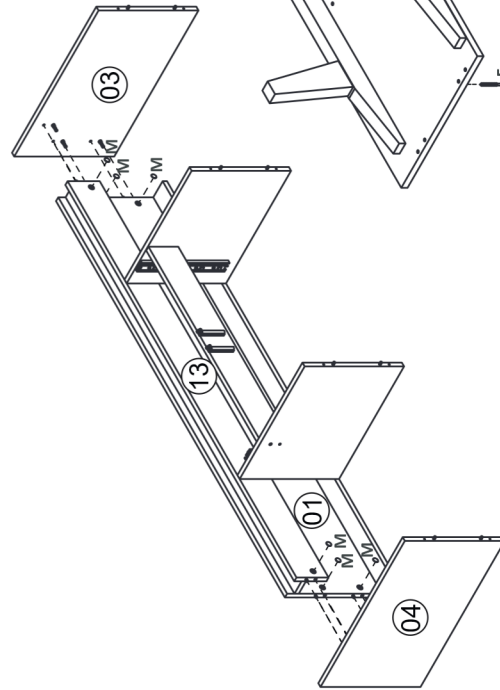
PASSO 11



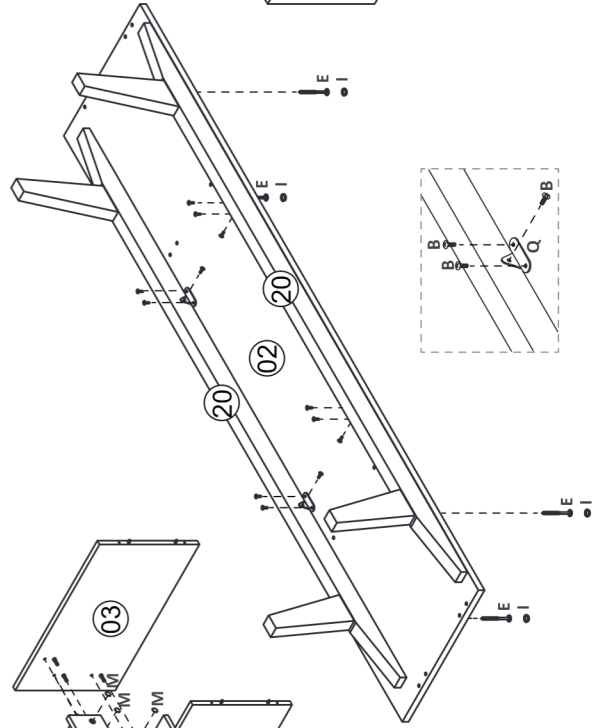
PASSO 12



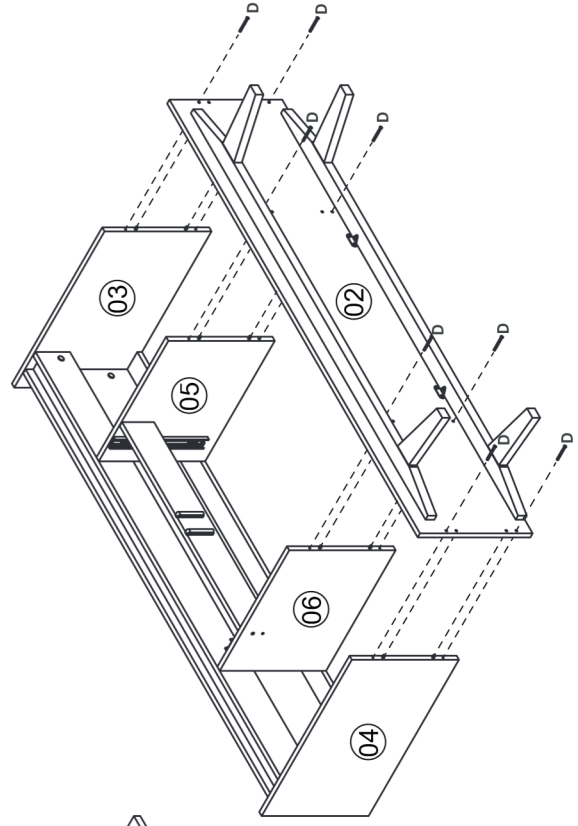
PASSO 13



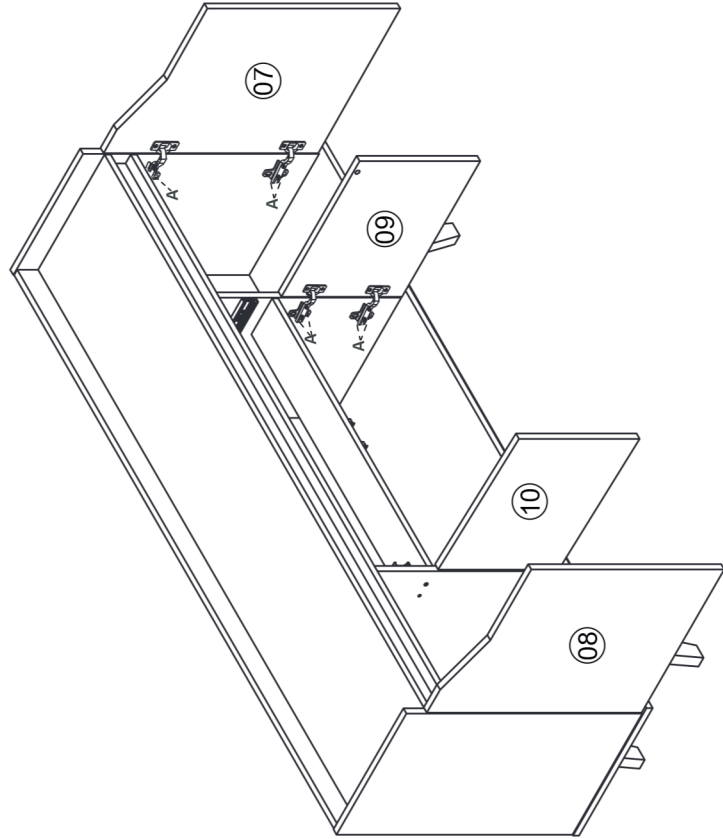
PASSO 14



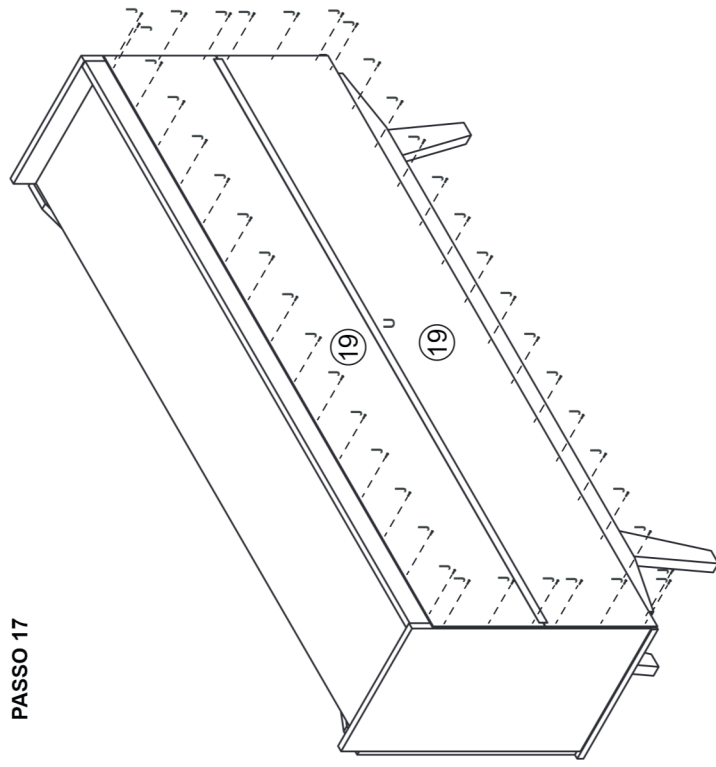
PASSO 15



PASSO 16



PASSO 17



PASSO 18

