
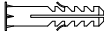

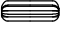

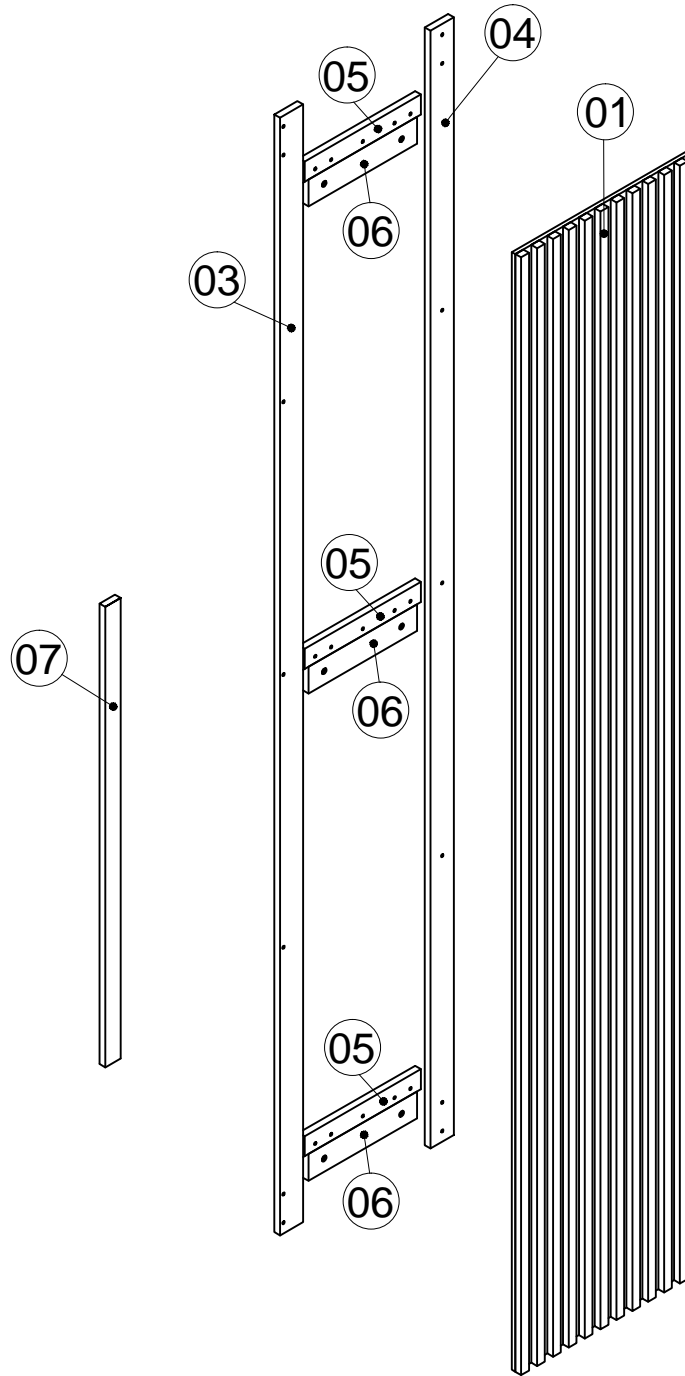




ACESSÓRIOS

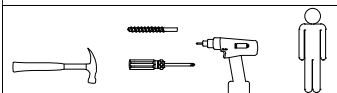
A	 Ø 6,0 x 70 mm 6x
B	 Ø 8 mm 6x
C	 COLA 1x
E	 Ø 6 x 20 mm 10x
F	 Ø 4,5 x 30 mm 19x



COD.	DESCRIÇÃO	QTD.
01	PAINEL RIPADO	01
03	RÉGUA LATERAL	01
04	APOIO LATERAL	01
05	APOIO TRASEIRO	03
06	RÉGUA PAREDE	03
07	GABARITO	01

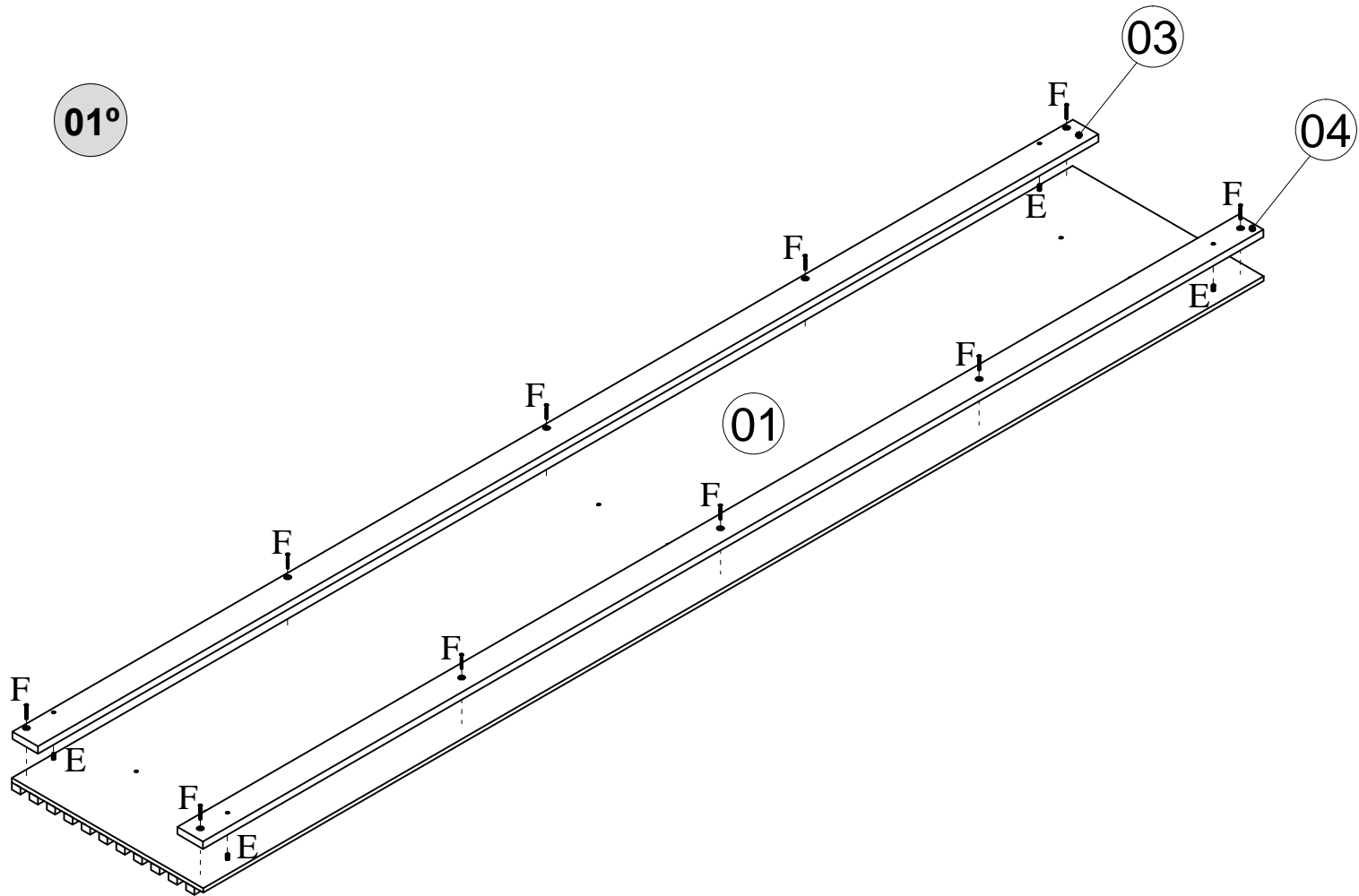


NECESSÁRIO PARA MONTAGEM

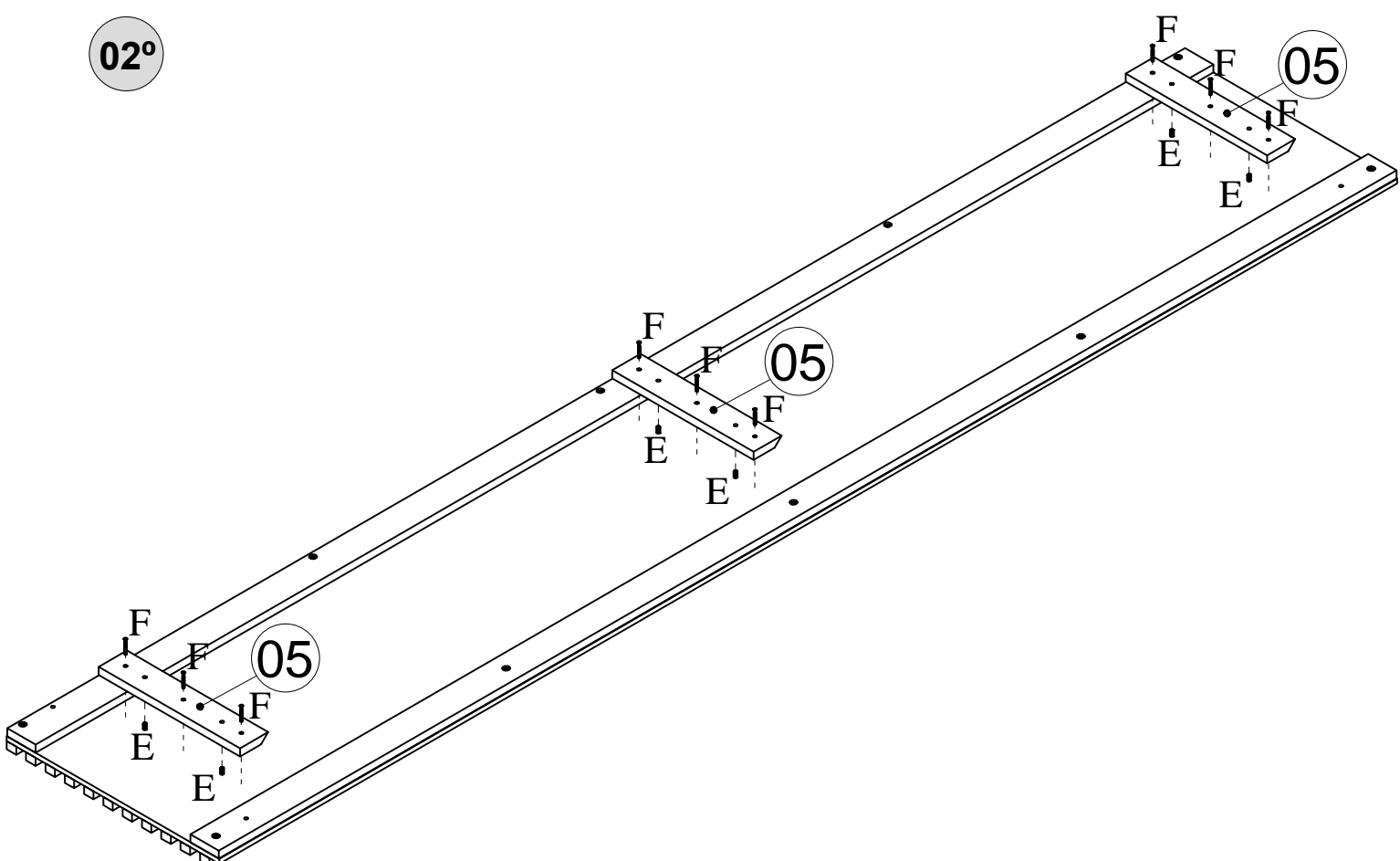


20.322 - PAINEL RIPADO V.2

01°

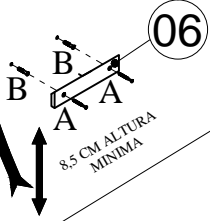


02°

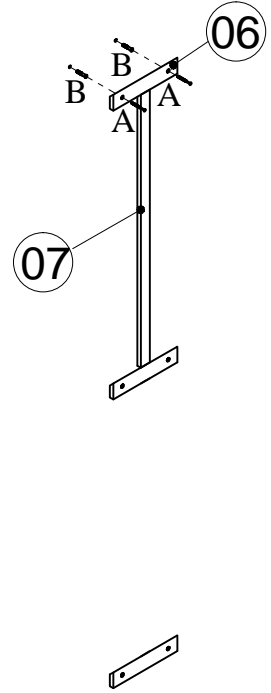
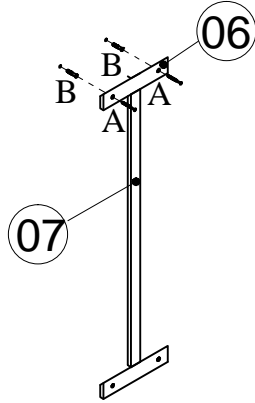


03°

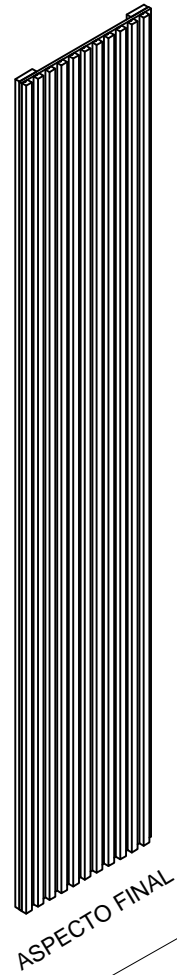
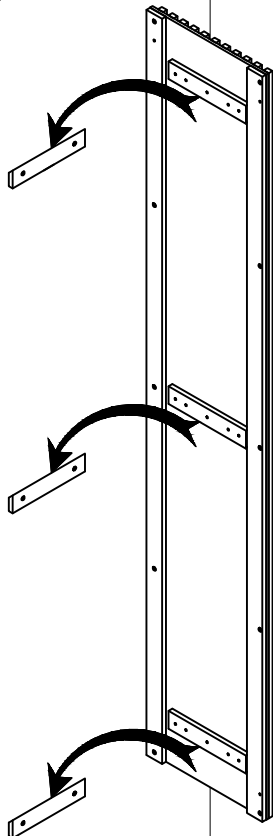
DEFINIR A
ALTURA QUE O
PAINEL SERÁ
INSTALADO



8.5 CM ALTURA
MÍNIMA

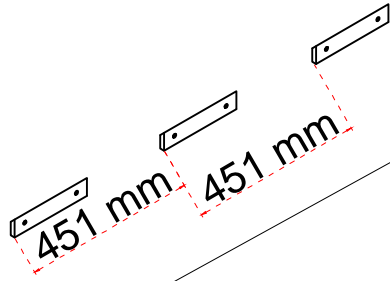
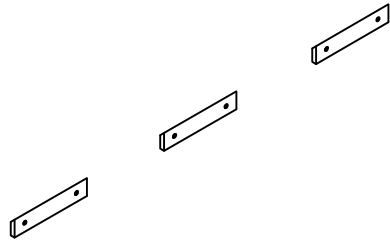
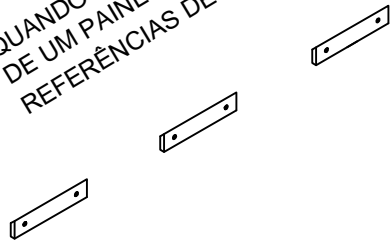


04°



ASPECTO FINAL

QUANDO FOR MONTAR MAIS
DE UM PAINEL USAR ESTAS
REFERÊNCIAS DE MEDIDAS



x3 OU MAIS

