






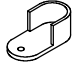

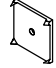

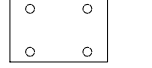




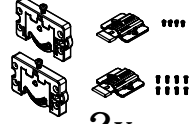

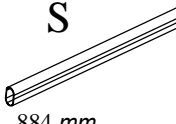

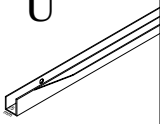
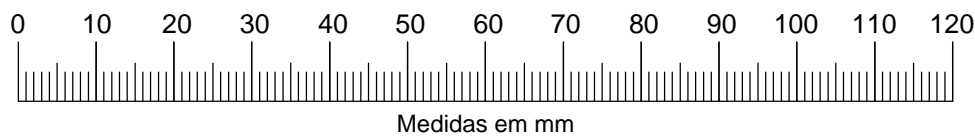


COD.	DESCRIÇÃO	QTD.	COD.	DESCRIÇÃO	QTD.
01	BASE	01	11	MOLDURA SUPERIOR	01
02	TAMPO	01	12	RODAPÉ FRONTAL	01
03	LATERAL DIREITA	01	13	RODAPÉ INTERNO	04
04	LATERAL ESQUERDA	01	14	DISTÂNCIADOR GAVETA	04
05	DIVISÓRIA	01	15	PAINEL DA PORTA	04 + 04
06	PRATELEIRA	04	16	FUNDO GAVETA	03
07	TAMPO DA GAVETA	01	17	FUNDO TRASEIRO	04
08	FRENTE GAVETA	03	18	PÉ LATERAL C/ REBAIXO	04
09	LATERAL GAVETA	06	19	PÉ CENTRAL	02
10	CONTRA FUNDO	03	20	ESPELHO	01

15.702 ARMÁRIO 1,83 2PTS CORRER

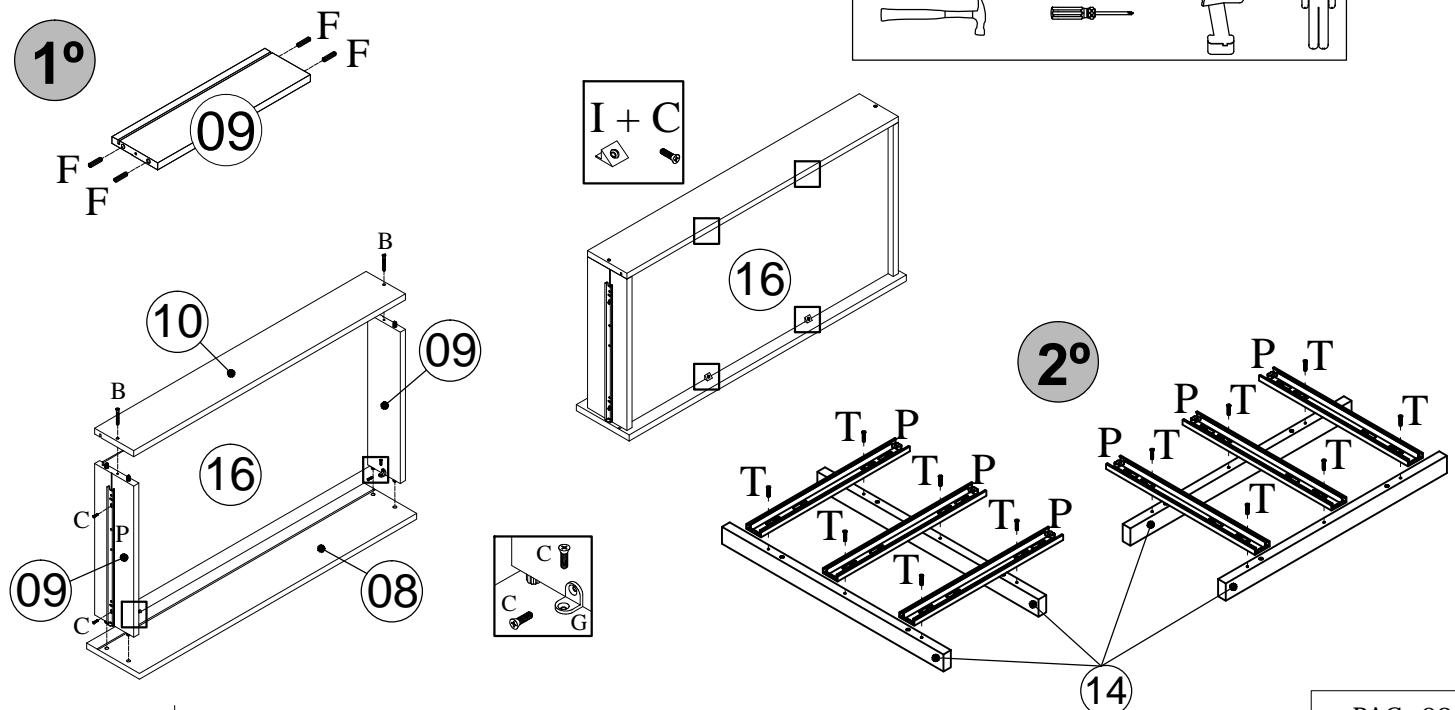
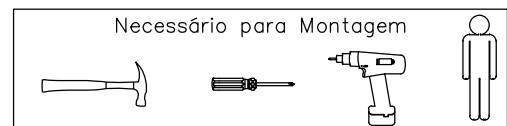
ACESSÓRIOS

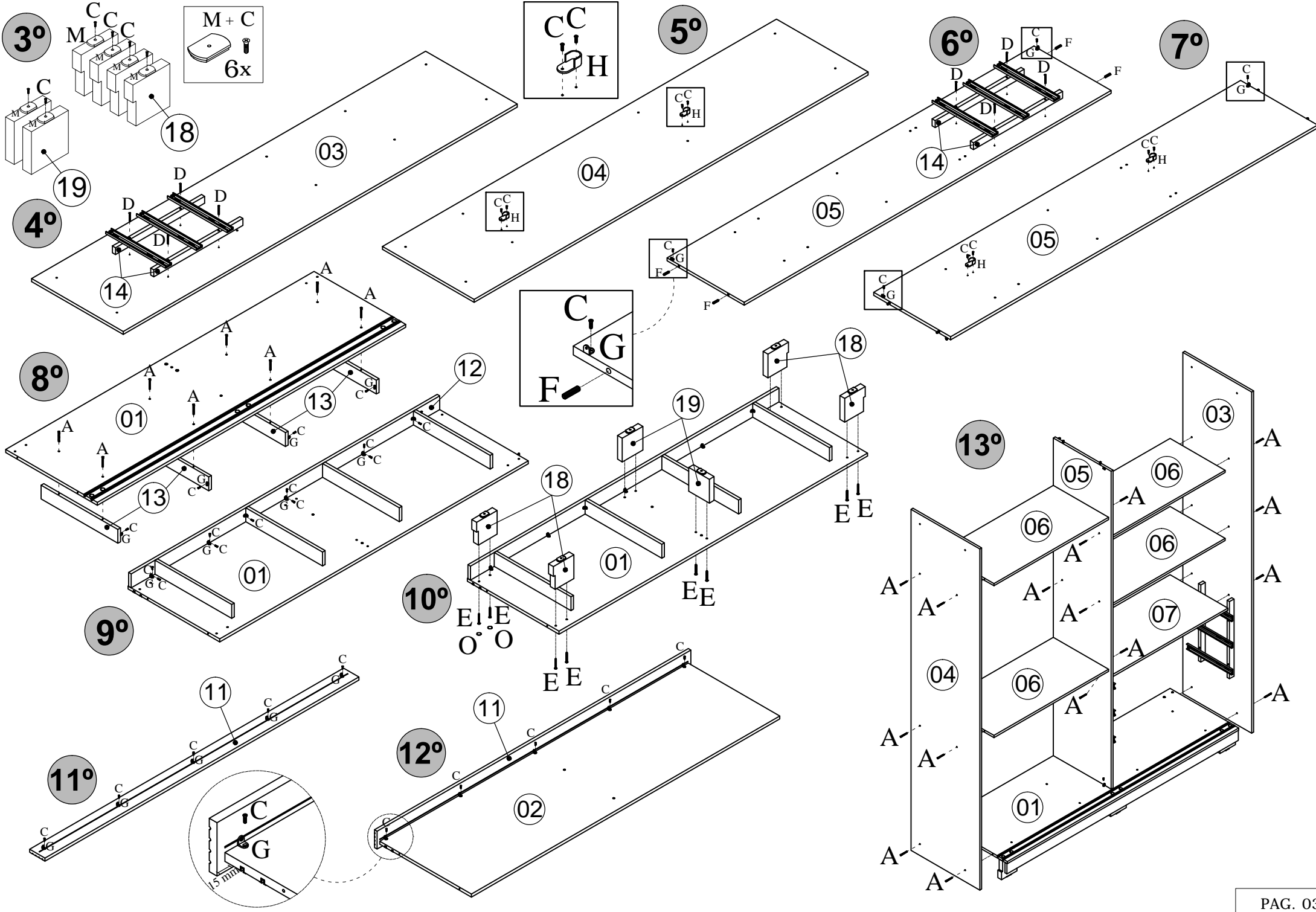
<p>A</p>  <p>Ø 5.0 x 50 mm 36x</p>	<p>B</p>  <p>Ø 5.0 x 40 mm 6x</p>	<p>C</p>  <p>Ø 3.5 x 12 mm 156x</p>	<p>D</p>  <p>Ø 4.0 x 45 mm 8x</p>	<p>E</p>  <p>Ø 5.0 x 50 mm 12x</p>	<p>F</p>  <p>Ø 8 x 30 mm 28x</p>
<p>G</p>  <p>29x</p>	<p>H</p>  <p>4x</p>	<p>I</p>  <p>12x</p>	<p>J</p>  <p>17x</p>	<p>K</p>  <p>Ø 10 x 10 mm 100x</p>	<p>L</p>  <p>54 x 35 x 1.2 mm 6x</p>
<p>M</p>  <p>25 x 40 mm 6x</p>	<p>N</p>  <p>8x</p>	<p>O</p>  <p>Ø 18 mm 30x</p>	<p>P</p>  <p>350 mm 3x</p>	<p>Q</p>  <p>2x</p>	<p>R</p>  <p>2142 mm 2x</p>
<p>S</p>  <p>884 mm 2x</p>	<p>T</p>  <p>Ø 3.5 x 20 mm 12x</p>	<p>U</p>  <p>2130 x 15 mm</p>			



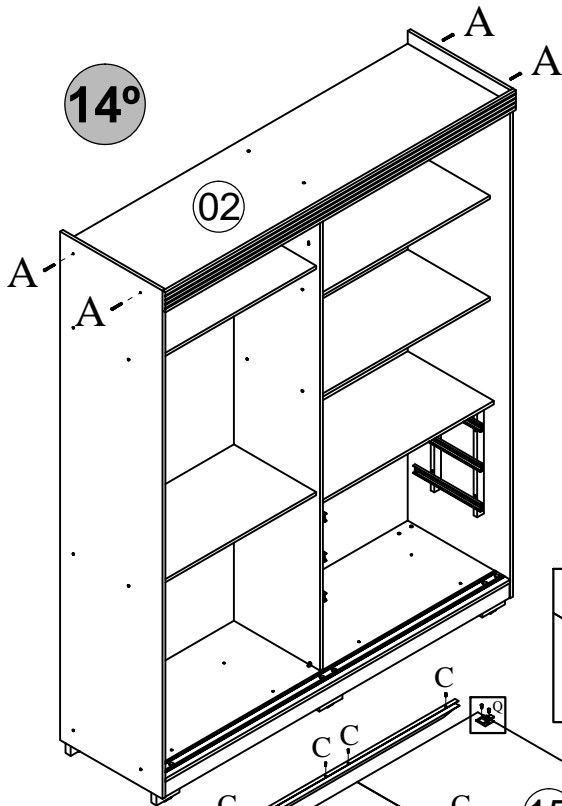
OBSERVAÇÕES IMPORTANTES

LIMPE COM UM PANO LIMPO E UMEDECIDO EM ÁGUA E SABÃO NEUTRO.
NÃO UTILIZAR PRODUTOS QUÍMICOS E ABRASIVOS

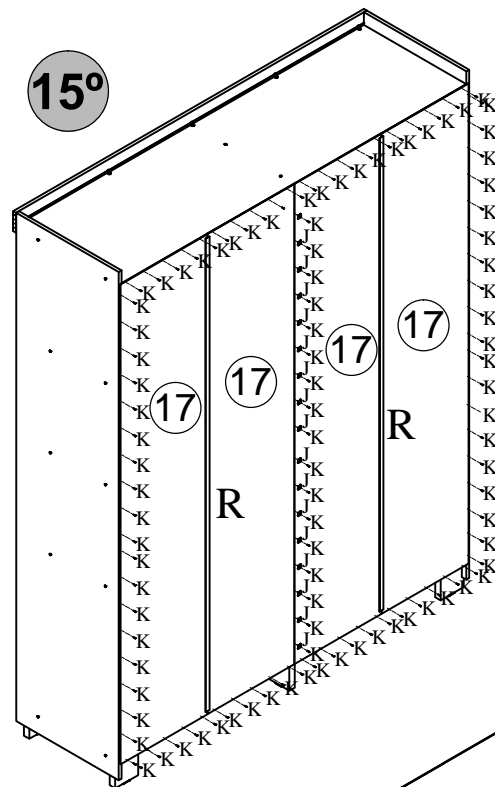




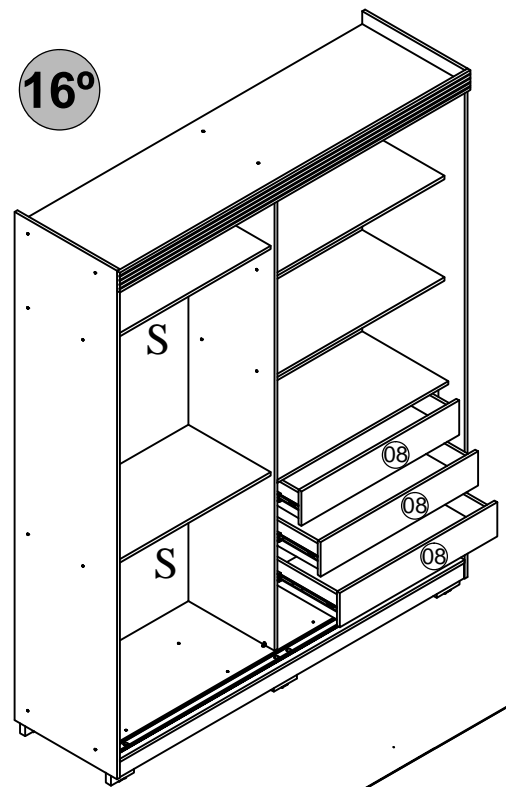
14°



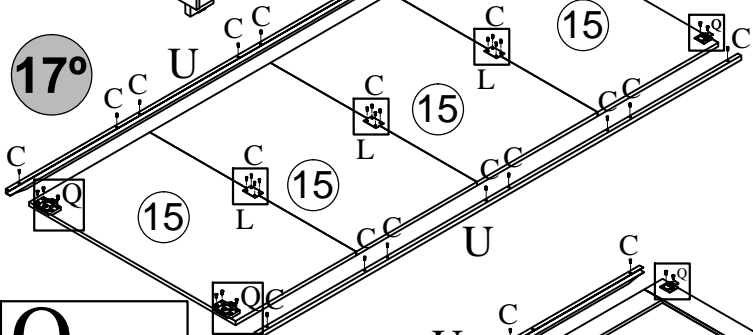
15°



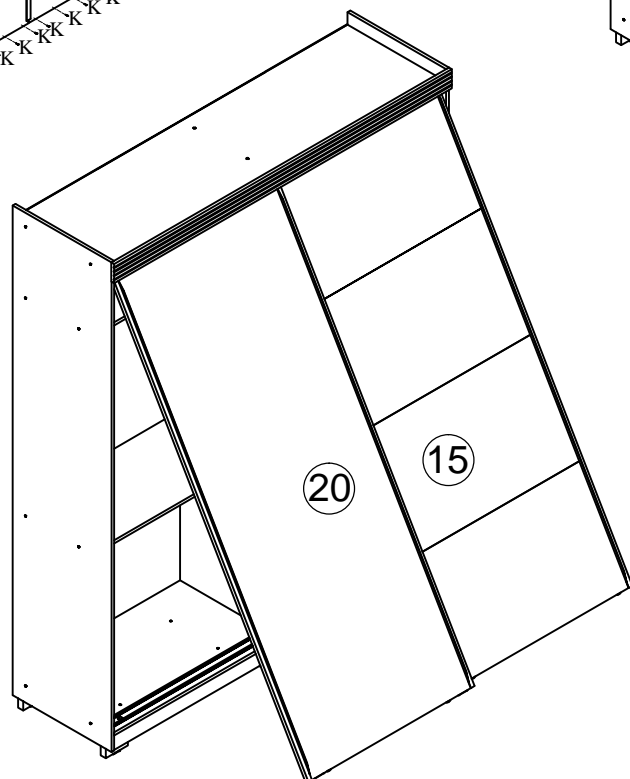
16°



17°



19°



ASPECTO FINAL